



## **Hardwareinstallationshandbuch für Cisco Catalyst 8300 Edge Platforms-Serie**

**Erste Veröffentlichung:** 28. Oktober 2020

### **Americas Headquarters**

Cisco Systems, Inc.  
170 West Tasman Drive  
San Jose, CA 95134-1706  
USA  
<https://www.cisco.com>  
Tel: 408 526-4000  
800 553-NETS (6387)  
Fax: 408 527-0883

DIE SPEZIFIKATIONEN UND INFORMATIONEN ZU DEN PRODUKTEN IN DIESEM HANDBUCH KÖNNEN OHNE VORHERIGE ANKÜNDIGUNG GEÄNDERT WERDEN. ALLE ANWEISUNGEN, INFORMATIONEN UND EMPFEHLUNGEN IN DIESEM HANDBUCH WERDEN ALS RICHTIG ANGENOMMEN, WERDEN JEDOCH OHNE JEGLICHE WIE AUCH IMMER GEARTETE, AUSDRÜCKLICHE ODER STILLSCHWEIGENDE, GARANTIE ABGEGEBEN. DIE BENUTZER TRAGEN DIE VOLLSTÄNDIGE VERANTWORTUNG FÜR IHRE ANWENDUNG VON PRODUKTEN.

DIE SOFTWARELIZENZ UND EINGESCHRÄNKTE GARANTIE FÜR DAS BEGLEITENDE PRODUKT WERDEN IM INFORMATIONSPAKET, DAS IM LIEFERUMFANG DIESES PRODUKTS ENTHALTEN IST, DARGELEGT UND GELTEN HIERMIT ALS BESTANDTEIL DIESER VEREINBARUNG. WENN SIE DIE SOFTWARELIZENZ ODER BESCHRÄNKTE GARANTIE NICHT FINDEN KÖNNEN, WENDEN SIE SICH AN EINEN VERTRETER VON CISCO, UM EINE KOPIE ZU ERHALTEN.

Die folgenden Informationen beziehen sich auf die Einhaltung der FCC-Richtlinien für Geräte der Klasse A: Dieses Gerät wurde getestet und erfüllt die Grenzwerte für digitale Geräte der Klasse A gemäß Teil 15 der FCC-Richtlinien. Diese Beschränkungen wurden entwickelt, um einen umfangreichen Schutz gegen funktechnischen Störungen zu gewährleisten, wenn das Gerät in einer kommerziellen Umgebung betrieben wird. Dieses Gerät erzeugt und nutzt Hochfrequenzenergie und kann diese ausstrahlen. Wenn das Gerät nicht ordnungsgemäß installiert ist und nicht gemäß den Anweisungen des Benutzerhandbuchs betrieben wird, kann es zu funktechnischen Störungen in der Funkkommunikation kommen. Der Betrieb dieses Geräts in einem Wohngebiet kann unter Umständen zu funktechnischen Störungen führen. In diesem Fall muss der Benutzer diese Störungen auf eigene Kosten beheben.

Die folgenden Informationen beziehen sich auf die Einhaltung der FCC-Richtlinien für Geräte der Klasse B: Dieses Gerät wurde getestet und erfüllt die Grenzwerte für digitale Geräte der Klasse B gemäß Teil 15 der FCC-Richtlinien. Diese Grenzwerte sind so ausgelegt, dass bei einer Installation in Wohngebieten ein angemessener Schutz vor Störungen gewährleistet ist. Dieses Gerät generiert, verwendet und kann Hochfrequenzenergie ausstrahlen, und es kann, wenn nicht entsprechend den Anleitungen installiert und genutzt, zu störenden Interferenzen beim Funkempfang führen. Es wird nicht garantiert, dass es in bestimmten Situationen nicht zu Störungen kommen kann. Wenn das Gerät Störungen beim Funk- oder TV-Empfang verursacht, die durch Ein- und Ausschalten des Geräts ermittelt werden können, werden die Benutzer gebeten, die folgenden Schritte durchzuführen, um diese Störungen zu beheben:

- Richten Sie die Empfangsantenne neu aus, oder stellen Sie sie an einem anderen Standort auf.
- Vergrößern Sie die Entfernung zwischen Gerät und Empfänger.
- Stecken Sie das Gerät in eine Steckdose ein, die sich nicht im selben Stromkreis wie der Empfänger befindet.
- Wenden Sie sich an den Händler oder einen erfahrenen Radio-/Fernsehtechniker.

Anpassungen und Veränderungen an diesem Produkt, die nicht durch Cisco autorisiert wurden, können die FCC-Genehmigung außer Kraft setzen und zum Verlust der Erlaubnis führen, dieses Produkt zu betreiben.

Die Cisco Implementierung der TCP-Headerkomprimierung ist eine Adaption eines Programms, das an der University of California, Berkeley (UCB) als Teil der Public-Domain-Version der UCB für das UNIX-Betriebssystem entwickelt wurde. Alle Rechte vorbehalten. Copyright © 1981 Verwaltungsrat der University of California.

UNGEACHTET JEGLICHER ANDEREN IM VORLIEGENDEN DOKUMENT AUFGEFÜHRTEN GARANTIEN WERDEN ALLE DOKUMENTDATEIEN UND SOFTWARE DIESER LIEFERANTEN „WIE BESEHEN“ UND MIT ALLEN ENTHALTENEN FEHLERN BEREITGESTELLT. CISCO UND ALLE ZUVOR GENANNTE LIEFERANTEN ÜBERNEHMEN KEINERLEI, AUSDRÜCKLICHE ODER STILLSCHWEIGENDE, GARANTIEN, EINSCHLIEBLICH UND OHNE EINSCHRÄNKUNG, DIEJENIGEN DER MARKTGÄNGIGKEIT, DER EIGNUNG FÜR EINEN BESTIMMTEN ZWECK UND DER NICHTVERLETZUNG ODER DIEJENIGEN, DIE AUS DEM VERLAUF DES HANDELNS, DER VERWENDUNG ODER DES HANDELSBRAUCHS ENTSTEHEN.

IN KEINEM FALL SIND CISCO ODER SEINE LIEFERANTEN HAFTBAR FÜR INDIREKTE, SPEZIELLE SCHÄDEN, FOLGESCHÄDEN ODER NEBENSCHÄDEN JEGLICHER ART, EINSCHLIEBLICH UND OHNE EINSCHRÄNKUNG, SCHÄDEN AUS ENTGANGENEM GEWINN ODER DATENVERLUST AUFGRUND DER VERWENDUNG ODER NICHT UNFÄHIGKEIT DER VERWENDUNG DIESES HANDBUCHS. DIES GILT AUCH FÜR DEN FALL, DASS CISCO ODER SEINE LIEFERANTEN AUF DIE MÖGLICHKEIT SOLCHER SCHÄDEN AUFMERKSAM GEMACHT WURDEN.

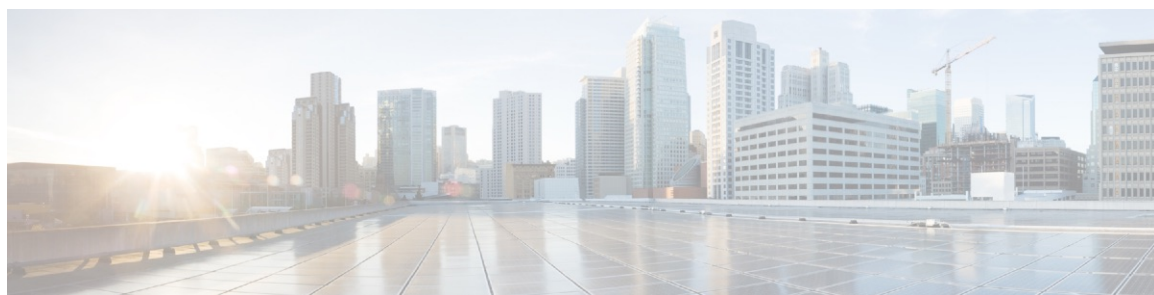
Sämtliche in diesem Dokument verwendeten IP-Adressen und Telefonnummern sind als Beispiele zu verstehen und beziehen sich nicht auf tatsächlich existierende Adressen und Telefonnummern. Die in diesem Dokument enthaltenen Beispiele, Befehlsanzeigeausgaben, Netzwerktopologie-Diagramme und anderen Abbildungen dienen lediglich zur Veranschaulichung. Die Verwendung tatsächlicher IP-Adressen oder Telefonnummern in diesem Zusammenhang ist zufällig und nicht beabsichtigt.

Für gedruckte und kopierte digitale Versionen dieses Dokuments besteht keine Gewährleistung. Die aktuelle Online-Version enthält die neueste Version.

Cisco verfügt über mehr als 200 Niederlassungen weltweit. Die Adressen und Telefonnummern finden Sie auf der Cisco Website unter [www.cisco.com/go/offices](http://www.cisco.com/go/offices).

Cisco und das Cisco Logo sind Marken oder eingetragene Marken von Cisco und/oder Partnerunternehmen in den Vereinigten Staaten und anderen Ländern. Eine Liste der Marken von Cisco finden Sie auf folgender Website: <https://www.cisco.com/c/en/us/about/legal/trademarks.html>. Die genannten Handelsmarken von Drittanbietern sind Eigentum der jeweiligen Inhaber. Die Verwendung des Worts „Partner“ deutet keine Handelsbeziehung zwischen Cisco und anderen Unternehmen an. (1721R)

© 2020 Cisco Systems, Inc. Alle Rechte vorbehalten.



## INHALTSVERZEICHNIS

---

### KAPITEL 1

#### Überblick 1

Ansichten des Chassis 2

2

Plattformübersicht 5

Platzierung von Etiketten bei der Cisco Catalyst 8300 Edge Platforms-Serie 6

Position der Etiketten bei Cisco Catalyst 8300 Edge Platforms-Serie 7

Suchen von Details zur Produktidentifizierung 8

Hardware-Eigenschaften von Cisco Catalyst 8300 Edge Platforms-Serie 9

Integrierte Schnittstellen-Ports 9

GE- oder SFP-Ports 9

Entnehmbare und austauschbare Module und Karten 9

Arbeitsspeicher 10

Stromversorgung 10

LEDs bei der Cisco Catalyst 8300 Edge Platforms-Serie 11

Lüfter, Belüftung und Luftstrom 13

Chassis-Belüftung 13

Steckplätze, Subslot-Einschub, Ports und Schnittstellen 14

Steckplatznummerierung 14

---

### KAPITEL 2

#### Vorbereitung auf die Installation 17

Standard-Warnhinweise 17

Allgemeine Sicherheitswarnungen 17

Sicherheitshinweise 22

Sicherheit bei Arbeiten mit Elektrizität 22

Vermeiden von Schäden durch elektrostatische Entladung 23

Allgemeine Standortanforderungen 24

Allgemeine Vorsichtsmaßnahmen	24
Richtlinien zur Standortwahl	24
Umgebungsbedingungen vor Ort	24
Physische Eigenschaften	25
Anforderungen an das Rack	25
Umgebungsanforderungen an den Router	26
Richtlinien für und Anforderungen an die Stromversorgung	26
Netzwerkkabelspezifikationen	27
Überlegungen zum Konsolen-Port	27
EIA/TIA-232	27
Serielle USB-Konsole	27
Vorbereiten der Netzwerkverbindungen	28
Ethernet-Verbindungen	28
Erforderliche Tools und Geräte zur Installation und Wartung	29

---

**KAPITEL 3**

<b>Installieren und Anschließen</b>	<b>31</b>
Sicherheitswarnungen	31
Was Sie wissen müssen	31
Vorbereitungen	32
Auspacken des Geräts	32
Installieren des Geräts	32
Platzieren des Chassis auf einem Tisch	33
Chassis im Rack montieren	35
Befestigen der Rackmontage-Halterungen	35
Montieren des Chassis in einem Rack	40
Anbringen von Cisco Catalyst 8300 Edge Platforms-Serie an einer Wand	45
Erdung des Chassis	47
Chassis-Erdung	47
Anschließen des Geräts an die Stromversorgung	49
Anschließen an ein Konsolenterminal oder Modem	51
Anschließen des Konsolen-Ports mithilfe von Mac OS X	51
Anschließen des Konsolen-Ports mithilfe von Linux	52
Anschließen von WAN- und LAN-Schnittstellen	52
Ports und Kabel	53

Vorgehensweisen und Vorsichtsmaßnahmen beim Anschließen 54

## KAPITEL 4

### Installieren von internen Komponenten und vor Ort austauschbaren Einheiten 55

Sicherheitswarnungen 55

Suchen nach und Zugreifen auf interne Komponenten 56

Entfernen und Ersetzen der Chassis-Abdeckung 58

Entfernen der Chassis-Abdeckung 58

Ersetzen der Abdeckung 59

Entfernen und Ersetzen von DDR-DIMMs 60

Suchen und Ausrichten von DIMMs 61

Entfernen eines DIMM 61

Installieren eines DIMM 62

Entfernen und Ersetzen der Netzteile 63

Wechselstromnetzteile 64

Überblick über das Wechselstromnetzteil 64

Entfernen und Ersetzen des Wechselstrom- und HVDC-Netzteils (C8300-1N1S-4T2X|6T) 67  
69

Entfernen und Ersetzen des Wechselstromnetzteils (C8300-2N2S-4T2X|6T) 69  
71

Gleichstromnetzteile 72

Überblick über die Gleichstromnetzteile 72

Entfernen und Ersetzen des Gleichstromnetzteils (C8300-1N1S-4T2X|6T) 74  
76

Entfernen und Ersetzen des Gleichstromnetzteils (C8300-2N2S-4T2X|6T) 76  
79

Herstellen der Gleichstrom-Eingangsspannung 79

Vorbereiten des Kabels für den Anschluss an das Gleichstromnetzteil 80

Entfernen und Installieren des PoE-Konverter-Netzteils 82

Entfernen des Blindeinsatzes für den PoE-Netzteilsteckplatz 83

Installieren des Blindeinsatzes für den PoE-Netzteilsteckplatz 83

Entfernen des PoE-Konverter-Netzteils 84

Installieren des PoE-Konverter-Netzteils 85

Ersetzen eines Lüftereinschubs bei Cisco Catalyst 8300 Edge Platforms-Serie 86

Vor dem Ersetzen eines Lüftereinschubs 86

Ersetzen eines Lüftereinschub bei einem C8300-2N2S-4T2X 6T	86
Entfernen des Lüftereinschub-Luftfilters aus einem C8300-2N2S-4T2X 6T	87
Entfernen des Lüftereinschubs aus einem C8300-1N1S-4T2X 6T	88
Installieren des Lüftereinschubs in einem C8300-1N1S-4T2X 6T	89
Installieren und Entfernen von SFP- und SFP+-Modulen	90
Richtlinien zur Lasersicherheit	91
Entfernen von SFP-Modulen (Small Form-Factor Pluggable)	92
Entfernen und Ersetzen des USB-Flash-Token-Speichersticks	93
Entfernen und Installieren eines M.2-USB NVMe-Moduls	94
Vermeiden von Schäden durch elektrostatische Entladung	94
Entfernen des M.2-USB NVMe-Moduls	95
Installieren des M.2-USB NVMe-Moduls	96

---

**KAPITEL 5**

<b>Installieren des Cisco Catalyst Netzwerkschnittstellenmoduls</b>	<b>99</b>
Übersicht des Netzwerkschnittstellenmoduls	99
	99
Entfernen und Installieren von Netzwerkschnittstellenmodulen	100
Entfernen des Netzwerkschnittstellenmoduls	101
Installieren der Cisco Catalyst Netzwerkschnittstellenmodule	101
Entfernen und Installieren des Netzwerkschnittstellenmodul-Adapters	101
	102
Entfernen des Netzwerkschnittstellenmodul-Adapters	102
Installieren des Netzwerkschnittstellenmodul-Adapters	103
Installieren von Netzwerkschnittstellenmodulen im NIM-Adapter	104

---

**KAPITEL 6**

<b>Installieren eines Cisco Catalyst Servicemoduls</b>	<b>107</b>
Vorbereitung auf die Installation	107
Benötigtes Werkzeug	107
Entfernen des Cisco Catalyst Servicemoduls	108
Installieren eines Cisco Catalyst Servicemoduls	108

---

**KAPITEL 7**

<b>Austauschbares Cisco Catalyst Schnittstellenmodul</b>	<b>111</b>
Sicherheitshinweise	112
Bei der Installation benötigte Werkzeuge und Ausrüstung	113

Entfernen des austauschbaren Cisco Catalyst Schnittstellenmoduls	113
Installieren eines austauschbaren Cisco Catalyst Schnittstellenmoduls	113

---

**KAPITEL 8****Installieren und Entfernen bei laufendem Betrieb (OIR) oder Hot-Swapping 115**

OIR-Verfahren	116
Entfernen eines Moduls	116
Einsetzen eines Moduls	116







# KAPITEL 1

## Überblick

Cisco Catalyst 8300 Edge Platforms-Serie sind erstklassige, 5G-fähige Cloud Edge Platforms. Sie wurden für beschleunigte Services, mehrschichtige Sicherheit, Cloud-native Flexibilität und Edge-Intelligence entwickelt, um Ihren Weg zur Cloud zu beschleunigen.

Cisco Catalyst 8300 Edge Platforms-Serie mit Cisco IOS XE SD-WAN-Software bieten die sichere, cloudbasierte SD-WAN-Lösung von Cisco für die Zweigstelle. Cisco Catalyst 8300 Edge Platforms-Serie ist auf hohe Leistung und integrierte SD-WAN-Services sowie Flexibilität ausgelegt, um Sicherheits- und Netzwerkservices gemeinsam aus der Cloud oder vor Ort bereitzustellen. Außerdem sind eine höhere WAN-Portdichte und Unterstützung für redundante Netzteile gegeben. Cisco Catalyst 8300 Edge Platforms-Serie bieten eine große Auswahl an Schnittstellenoptionen – von niedrigerer und höherer Moduldichte mit Abwärtskompatibilität bis hin zu einer Vielzahl vorhandener WAN-, LAN-, LTE-, Sprach- und Computermodule. Basierend auf Cisco IOS XE, einer vollständig programmierbaren Softwarearchitektur, und API-Unterstützung können diese Plattformen eine skalierbare Automatisierung erleichtern, um Zero-Touch-IT-Funktionen zu erreichen und gleichzeitig Workloads in die Cloud zu migrieren. Cisco Catalyst 8300 Edge Platforms-Serie sind zudem mit einer Trustworthy Solutions 2.0-Infrastruktur ausgestattet, die die Plattformen mit Integritätsüberprüfung und Behebung von Bedrohungen vor Bedrohungen und Schwachstellen schützt.

Cisco Catalyst 8300 Edge Platforms-Serie eignen sich gut für mittelgroße und große Zweigstellen mit hoher WAN-IPSec-Leistung und integrierten SD-WAN-Services.

Cisco Catalyst 8300 Edge Platforms-Serie zielen auf folgende Anwendungsfälle ab:

- Zweigstelle, Managed Service Provider CPE, Internet-Gateway für DIA, SASE-Cloudplattform mit SD-WAN
- Die nächste Generation der SD-Routing-Plattformen (Software Defined) für Zweigstellen

Weitere Informationen zu den Funktionen und Spezifikationen finden Sie im -Cisco Catalyst 8300 Edge Platforms-Serie [Datenblatt](#).



### Hinweis

Die Abschnitte in dieser Dokumentation gelten für alle Modelle der Cisco Catalyst 8300 Edge Platforms-Serie, sofern nicht explizit auf ein bestimmtes Modell Bezug genommen wird.

Dieses Kapitel enthält folgende Abschnitte:

- [Ansichten des Chassis, auf Seite 2](#)
- [Platzierung von Etiketten bei der Cisco Catalyst 8300 Edge Platforms-Serie, auf Seite 6](#)

- [Hardware-Eigenschaften von Cisco Catalyst 8300 Edge Platforms-Serie, auf Seite 9](#)

# Ansichten des Chassis

Dieser Abschnitt zeigt Ansichten der Netzteil- und E/A-Seite von Cisco Catalyst 8300 Edge Platforms-Serie. Gezeigt werden die Positionen von Spannungsversorgungs- und Signalschnittstellen, Modulsteckplätzen, Statusindikatoren und Identifikationsetiketten des Chassis:

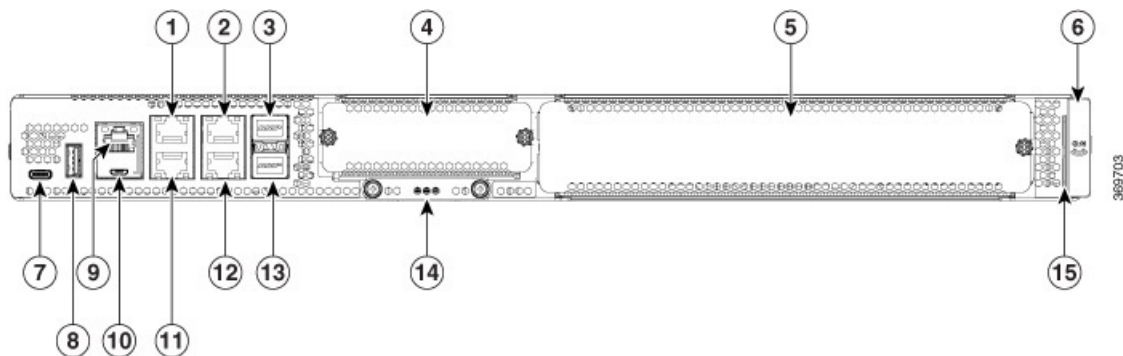
Cisco Catalyst 8300 Edge Platforms-Serie sind in diesen Modellen verfügbar:

- C8300-1N1S-4T2X
- C8300-1N1S-6T
- C8300-2N2S-4T2X
- C8300-2N2S-6T



**Hinweis** N = Netzwerkschnittstellenmodul, S = Servicemodul, T = Gigabit-Ethernet, X = 10 Gigabit

**Abbildung 1: C8300-1N1S-4T2X|6T – Chassis – E/A-Seite**



**Tabelle 1: E/A-Seite**

1	LED	2	RJ-45-Gigabit-Ethernet-Port (1G 0/0/0)
3	RJ-45-Gigabit-Ethernet-Port (1G 0/0/2)	4	SFP+/-/10-Gigabit-Ethernet-Port (10G 0/0/4) SFP-/1-Gigabit-Ethernet-Port (1G 0/0/4)
5	NIM-Steckplatz 1	6	SM-Steckplatz 1
7	RFID (optional)	8	USB Typ C (3.0) (USB 1)
9	USB Typ A (3.0) (USB 0)	10	RJ-45-Konsole
11	Micro-USB-Konsole	12	RJ-45-Gigabit-Ethernet-Port (1G 0/0/1)

13	RJ-45-Gigabit-Ethernet-Port (1G 0/0/3)	14	SFP+/-10-Gigabit-Ethernet-Port (10G 0/0/5) SFP-/1-Gigabit-Ethernet-Port (1G 0/0/5)
15	M.2-USB-/NVMe-Speicher	16	Fach für das Geräteetikett

Abbildung 2: C8300-1N1S-4T2X|6T – Chassis – Netzteil-/Lüftereinschubseite

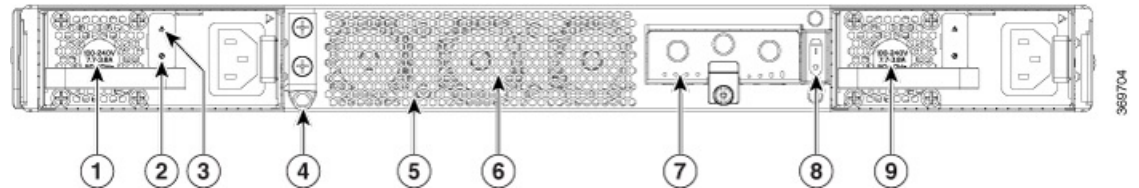


Tabelle 2: PSU-/Lüftereinschubseite

1	Wechselstrom-/Gleichstromnetzteil (PSU1)	2	LED: Stromversorgung, Voreinstellung, OK
3	LED: Alarm, Ausfall	4	Erdungsglasche
5	Lüftereinschuböffnung	6	3 – interner Lüftereinschub
7	PIM-Steckplatz 1	8	Netzschalter
9	Wechselstrom-/Gleichstromnetzteil (PSU0)		

Abbildung 3: C8300-2N2S-4T2X|6T – Chassis – E/A-Seite

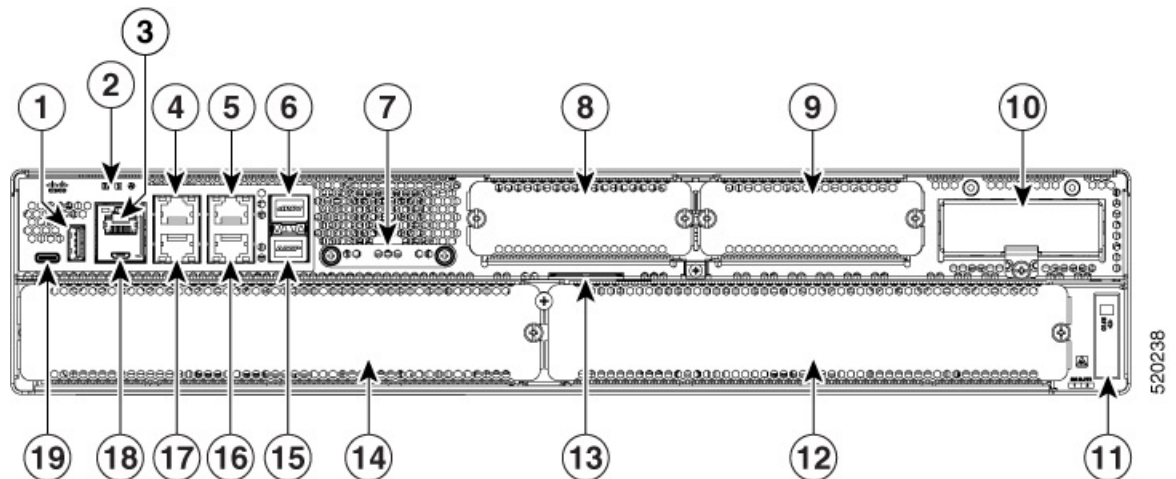


Tabelle 3: E/A-Seite

1	USB Typ A (3.0) (USB 0)	2	LED
3	RJ-45-Konsole	4	RJ-45-Gigabit-Ethernet-Port (1G 0/0/0)

5	RJ-45-Gigabit-Ethernet-Port (1G 0/0/2)	6	SFP+/-/10-Gigabit-Ethernet-Port (10G 0/0/4) bei C8300-2N2S-4T2X SFP-/1-Gigabit-Ethernet-Port (1G 0/0/4) bei C8300-2N2S-6T
7	M.2-USB-/NVMe-Speicher	8	NIM-Steckplatz 1
9	NIM-Steckplatz 2	10	PIM-Steckplatz 1
11	RFID (optional)	12	SM-Steckplatz 2
13	Fach für das Geräteetikett	14	SM-Steckplatz 1
15	SFP+/-/10-Gigabit-Ethernet-Port (10G 0/0/5) bei C8300-2N2S-4T2X SFP-/1-Gigabit-Ethernet-Port (1G 0/0/5) bei C8300-2N2S-6T	16	RJ-45-Gigabit-Ethernet-Port (1G 0/0/3)
17	RJ-45-Gigabit-Ethernet-Port (1G 0/0/1)	18	Micro-USB-Konsole
19	USB Typ C (3.0) (USB 1)		

Abbildung 4: C8300-2N2S-4T2X/6T – Chassis – Netzteil-/Lüftereinschubseite

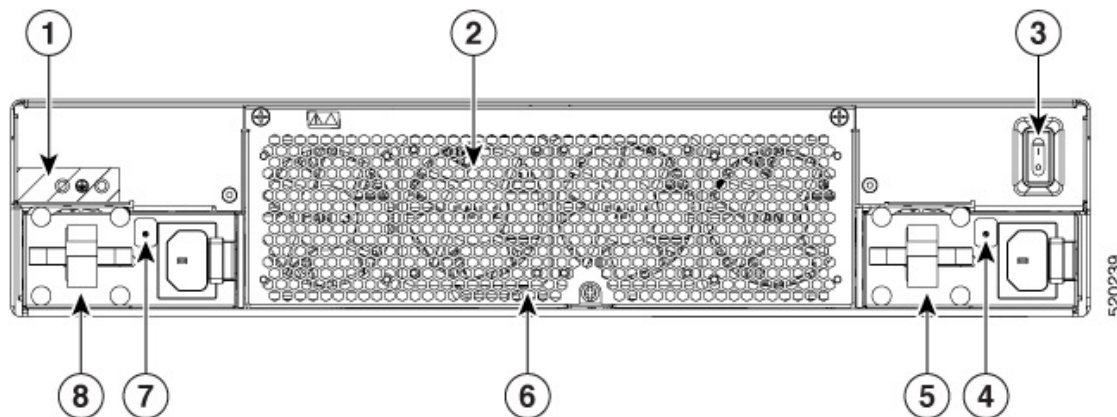


Tabelle 4: PSU-/Lüftereinschubseite

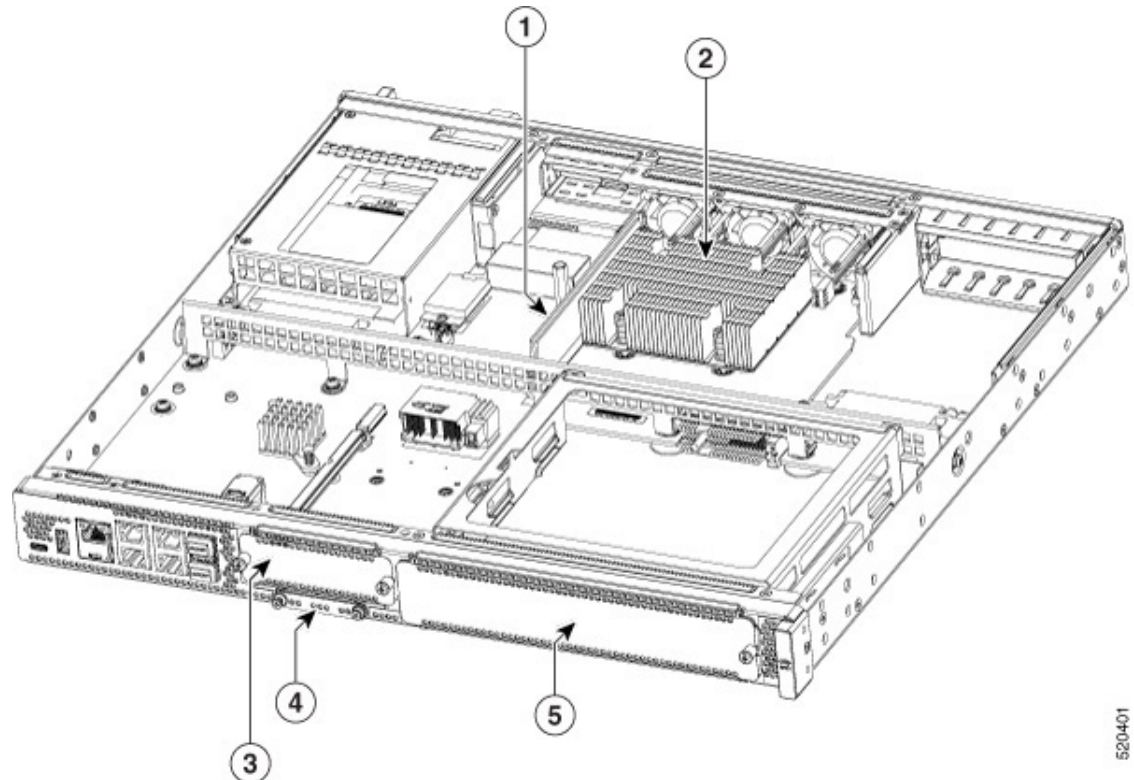
1	Erdungslasche	2	Lüftereinschub (FRU)
3	Ein/Aus-Taste	4	Betriebsanzeige-LED für PSU0
5	PSU0	6	PoE-Modul 0/1, hinter dem herausnehmbaren Lüftereinschub
7	Betriebsanzeige-LED für PSU1	8	PSU1

Weitere Informationen zu den LEDs finden Sie im Abschnitt „LED-Kontrollleuchten“.

## Plattformübersicht

Die folgende Abbildung zeigt die Innenansicht von Cisco Catalyst 8300 Edge Platforms-Serie mit Komponenten und Modulplatzierungen.

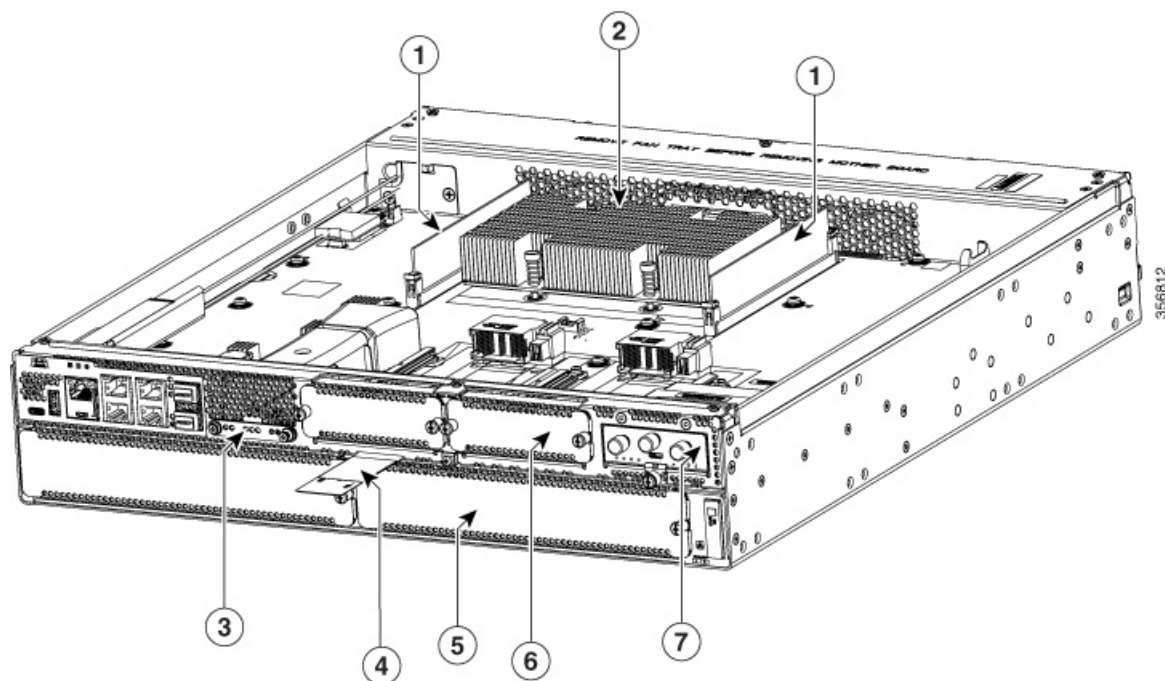
**Abbildung 5: Plattformübersicht für C8300-1N1S-4T2X6T**



520401

1 DIMM	2 CPU
3 NIM-Steckplatz	4 Steckplatz für M.2-Karte
5 SM	

Abbildung 6: Plattformübersicht für C8300-2N2S-4T2X|6T – Chassis



1 DIMMs	2 CPU
3 Steckplatz für M.2-Karte	4 Etikettenfach
5 SM	6 NIM
7 PIM	

## Platzierung von Etiketten bei der Cisco Catalyst 8300 Edge Platforms-Serie

Verwenden Sie das CPI-Tool (Cisco Product Identification), um Etiketten auf der Plattform zu finden. Das Tool bietet detaillierte Abbildungen und Beschreibungen der Stellen, an denen sich Etiketten auf Cisco Produkten befinden. Folgende Funktionen stehen zur Verfügung:

- Eine Suchoption, die das Durchsuchen von Modellen mithilfe einer strukturierten Produkthierarchie ermöglicht
- Ein Suchfeld auf der Seite mit den endgültigen Ergebnissen, das die Suche nach mehreren Produkten erleichtert
- Klare Kennzeichnung von End-of-Sale-Produkte in Ergebnislisten

Das Tool verkürzt die Suche nach Seriennummertiketten und die Identifizierung von Produkten. Seriennummerninformationen beschleunigen den Berechtigungsprozess und sind für den Zugriff auf Support-Services erforderlich.

## Position der Etiketten bei Cisco Catalyst 8300 Edge Platforms-Serie

Die folgende Abbildung zeigt die Position der Etiketten bei Cisco Catalyst 8300 Edge Platforms-Serie. Die Position der Etiketten ist identisch bei allen Cisco Catalyst 8300 Edge Platforms-Serie

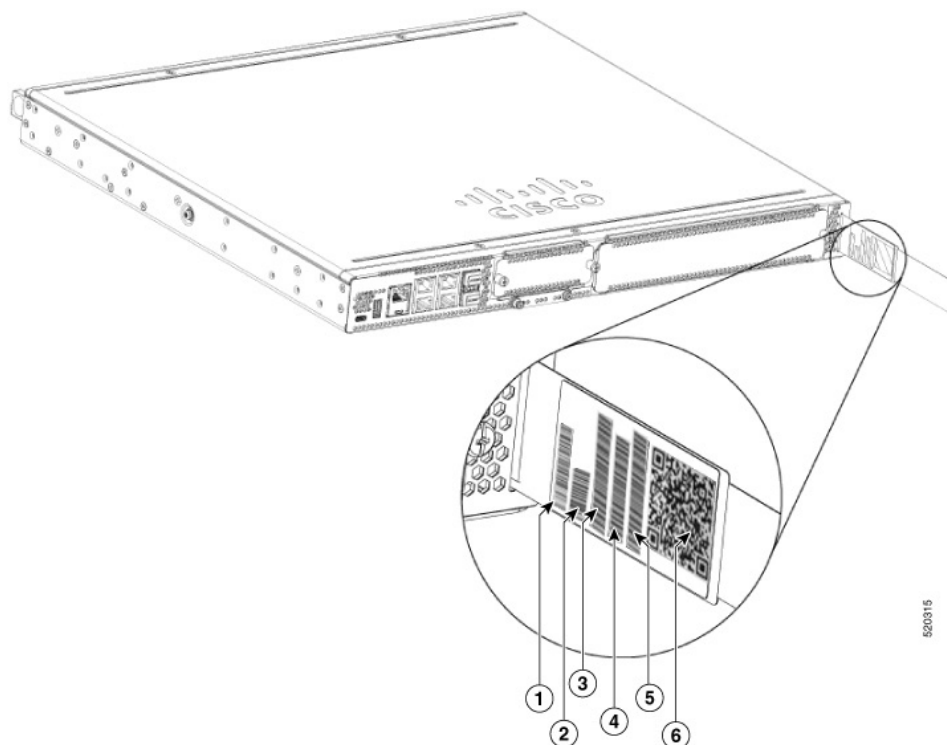
Seriennummer (SN), Common Language Equipment Identifier (CLEI), Top Assembly Number (TAN), Produkt-ID (PID), PID-Versions-ID (VID) und ein QR-Code sind auf einem Etikett aufgedruckt, das sich auf der Rückseite der Plattform oder am Etikettenfach des Chassis befindet.



### Hinweis

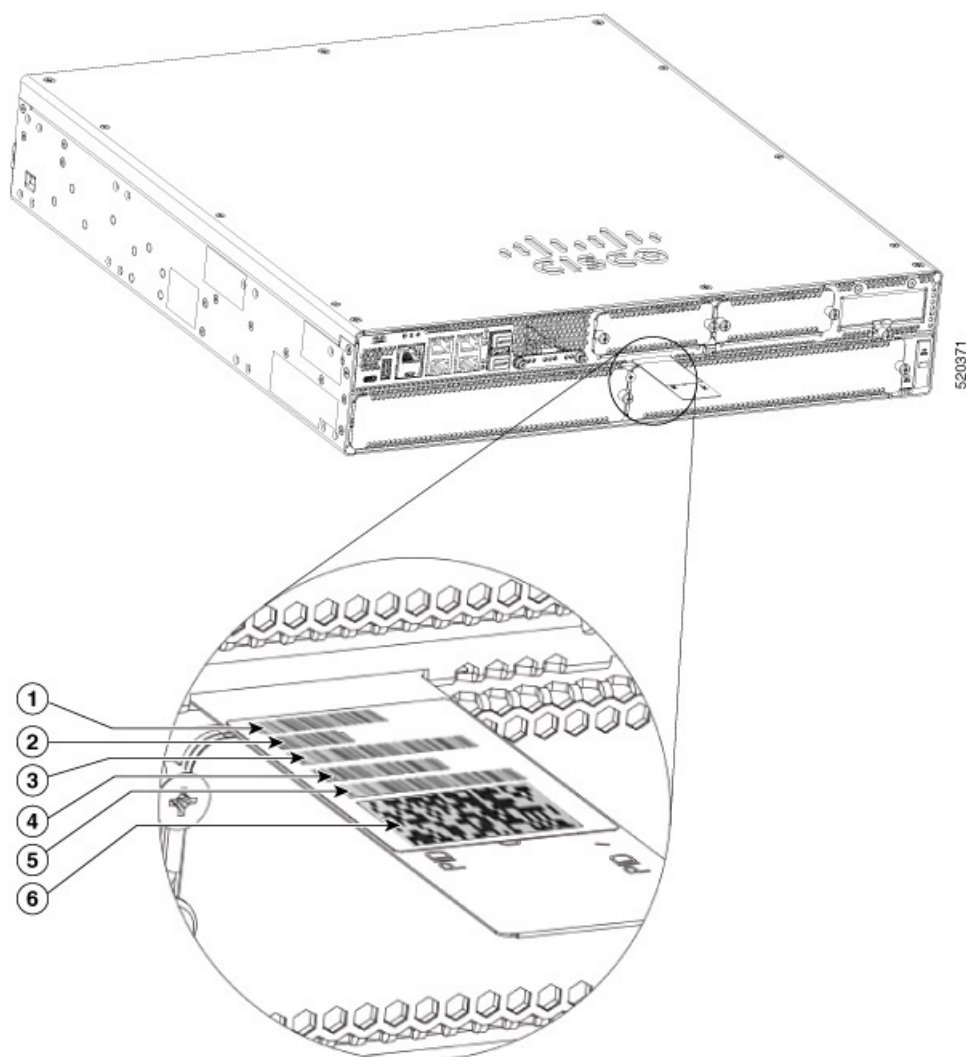
Die RFID-Tags auf den Geräten sind vormontiert. Es werden keine Ersatz-RFID-Tags mitgeliefert.

**Abbildung 7: Position der Etiketten bei C8300-1N1S-4T2X16T**



1	SN	2	CLEI
3	TAN	4	MAC
5	PID/VID	6	QR-Code

Abbildung 8: Position der Etiketten bei C8300-2N2S-4T2X|6T



1	SN	2	CLEI
3	TAN	4	MAC
5	PIDVID	6	QR-Code

## Suchen von Details zur Produktidentifizierung

### Software-Lizenz

Seriennummer (SN), Produkt-ID (PID), Versions-ID (VID) und Common Language Equipment Identifier (CLEI) sind auf einem Etikett am Etikettenfach aufgedruckt, das sich unten am Gerät oder am Etikettenfach befindet.



Um eine Softwarelizenz zu erhalten, benötigen Sie die eindeutige Geräteerkennung (UDI) des Geräts, auf dem die Lizenz installiert werden soll.

Die UDI besteht aus zwei Hauptkomponenten:

- Produkt-ID (PID)
- Seriennummer (SN)

Die UDI kann mit dem Befehl **show license udi** im privilegierten EXEC-Modus in der Cisco IOS-Software (Internet Operating System) angezeigt werden.

Weitere Informationen zur UDI finden Sie auf [cisco.com](http://cisco.com) im Dokument <<>>.

## Hardware-Eigenschaften von Cisco Catalyst 8300 Edge Platforms-Serie

Dieser Abschnitt beschreibt die Hardware-Eigenschaften von Cisco Catalyst 8300 Edge Platforms-Serie

### Integrierte Schnittstellen-Ports

Die Cisco Catalyst 8300 Edge Platforms-Serie haben mehrere 10/100/1000-Ports auf der Vorderseite und mehrere SFPs.

#### GE- oder SFP-Ports

Die folgenden GE- und SFP-Ports sind bei der Cisco Catalyst 8300 Edge Platforms-Serie verfügbar:

##### GE-Ports

Die GE-RJ-45-Kupfer-Schnittstellen-Ports unterstützen 10BASE-T, 100BASE-TX, and 1000BASE-T.

##### SFP-Ports

Der SFP-Port (Small Form-Factor Pluggable) unterstützt 1-Gbit/s-SFP-Module.

##### SFP+-Ports

Der Enhanced SFP-Port (Small Form-Factor Pluggable) unterstützt 10-Gbit/s-SFP+-Module.

### Entnehmbare und austauschbare Module und Karten

Service-Module (SMs), Netzwerkschnittstellenmodule (NIMs), austauschbare Schnittstellenmodule (PIMs) und M.2-USB/NVMe-Speicher passen in externe Steckplätze und können entfernt oder ersetzt werden, ohne das Chassis zu öffnen.

#### Externe Steckplätze

- Service-Module
- Netzwerkschnittstellenmodule

- Austauschbare Schnittstellenmodule
- M.2-USB-/NVMe-Speicher

**Hinweis**

Das austauschbare LTE-Schnittstellenmodul ist über die USB 3.0-Schnittstelle mit der Host-CPU verbunden. Der Host greift dann über die I2C-Schnittstelle des austauschbaren Moduls auf die LTE-bezogenen Signale zu.

**Interne Steckplätze**

- Arbeitsspeicher

Auf der Produktseite zu Cisco Catalyst 8300 Edge Platforms-Serie auf [cisco.com](http://cisco.com) finden Sie eine Liste der unterstützten Module und Schnittstellenkarten.

## Arbeitsspeicher

Cisco Catalyst 8300 Edge Platforms-Serie enthalten DIMMs, die die aktuellen Konfigurations- und Routing-Tabellen speichern und von den Netzwerkschnittstellen zur Paketpufferung verwendet werden.

- Boot/NVRAM – Speichert das Bootstrap-Programm (ROM-Monitor) und das Konfigurationsregister. Boot/NVRAM kann nicht gewartet werden.
- Interner Speicher – interner Bootflash-Speicher
- Entnehmbare M.2-Karte – verfügbar mit 16 GB (Standard), 32 GB (M.2-USB) und 600 GB (M.2-NVMe-SSD)
- DRAM-Optionen
  - 1x 8 GB DDR4 (Standard)
  - 1x 16 GB DDR4 (Upgrade)
  - 1x 32 GB DDR4 (Upgrade)

## Stromversorgung

Cisco Catalyst 8300 Edge Platforms-Serie unterstützen verschiedene Netzteilkonfigurationen. Diese Geräte verfügen über Netzteile, die vor Ort austauschbar und extern zugänglich sind. Die folgende Tabelle fasst die Stromversorgungsoptionen zusammen:

*Tabelle 5: Vor Ort austauschbare Einheiten – Stromversorgungsoptionen*

Modell	Netzteil mit Wechselstromeingang	PSU mit integriertem PoE	PoE-Netzteilkonverter	Dual, Hot-Swap	Netzteil mit Gleichstromeingang
C8300-1N1S-4T2X	J	J	N	J	J
C8300-1N1S-6T	J	J	N	J	J

Modell	Netzteil mit Wechselstromeingang	PSU mit integriertem PoE	PoE-Netzteilkonverter	Dual, Hot-Swap	Netzteil mit Gleichstromeingang
C8300-2N2S-4T2X	J	N **	J	J	J
C8300-2N2S-6T	J	N**	J	J	J



**Hinweis** \*\* PoE mit Wechselstromnetzteil + separatem PoE-Adapter.

## LEDs bei der Cisco Catalyst 8300 Edge Platforms-Serie

*Table 6: LED-Kontrollleuchten*

LED	Farbe	Beschreibung
Logo	Blau	<b>Cisco Logo-LED</b> Aus: Das System ist ausgeschaltet. Blau: Das System ist eingeschaltet.
PWR	Grün/Gelb	<b>Netzteilstatus</b> Aus: Das System ist ausgeschaltet. Gelb: Ein Netzteil im System funktioniert nicht ordnungsgemäß. Grün: Alle installierten Netzteile funktionieren ordnungsgemäß.
STATUS	Grün/Gelb/Rot	<b>Systemstatus</b> Rot: Das System bootet. Rot blinkend: Das System ist aufgrund eines Hardwareintegritätsfehlers ausgefallen. Gelb: ROMMON ist vollständig gebootet, und das System befindet sich bei der ROMMON-Eingabeaufforderung, oder die Software der Plattform wird gebootet. Grün: Normaler Systembetrieb

LED	Farbe	Beschreibung
ENV	Grün/Gelb/Rot	<p><b>Umgebungsstatus</b></p> <p>Aus: Der Monitor ist nicht aktiv.</p> <p>Rot: Das System hat ein kritisches Überstromereignis erkannt und wird möglicherweise heruntergefahren.</p> <p>Gelb blinkend: Die Werte von mindestens einem Temperatursensor im System liegen außerhalb des zulässigen Bereichs.</p> <p>Gelb: Die Werte von mindestens einem Lüfter im System liegen außerhalb des zulässigen Bereichs.</p> <p>Grün: Die Werte aller Temperatursensoren und Lüfter im System liegen im zulässigen Bereich.</p>
USB CON	Grün	<p><b>USB-Konsole aktiv</b></p> <p>Grün bedeutet, dass der aktive Konsolen-Port der USB-Port ist.</p>
RJ-45 CON	Grün/Gelb	<p><b>Serielle Konsole aktiv</b></p> <p>Grün bedeutet, dass der aktive Konsolen-Port der RJ-45-Port ist.</p>
SFP EN	Grün	<p><b>SFP-Aktivierungs-LED</b></p> <p><b>SFP+-Aktivierungs-LED</b></p> <p>Aus: Nicht vorhanden</p> <p>Grün: Das SFP wird unterstützt, und es liegen keine Fehler vor.</p> <p>Gelb: Das SFP wird nicht unterstützt oder ist fehlerhaft.</p>
SFP LINK	Grün	<p><b>Verbindungs-LED SFP-Port 0/1</b></p> <p>Aus: Keine Verbindung (oder nicht vorhanden)</p> <p>Grün: Verbindung hergestellt</p>

## Lüfter, Belüftung und Luftstrom

### Chassis-Belüftung

Die Temperatur des Chassis wird mit internen Lüftern reguliert. Ein integrierter Temperatursensor steuert die Geschwindigkeit des Lüfters. Die Lüfter sind immer eingeschaltet, wenn das Gerät eingeschaltet ist. Die Lüfter arbeiten immer mit der langsamsten möglichen Geschwindigkeit, um Strom zu sparen und den Geräuschpegel zu reduzieren. Bei Bedarf arbeiten die Lüfter bei höherer Umgebungstemperatur und in größerer Höhe mit höheren Geschwindigkeiten.

Abbildung 9: Luftstrom bei C8300-1N1S-4T2X|6T

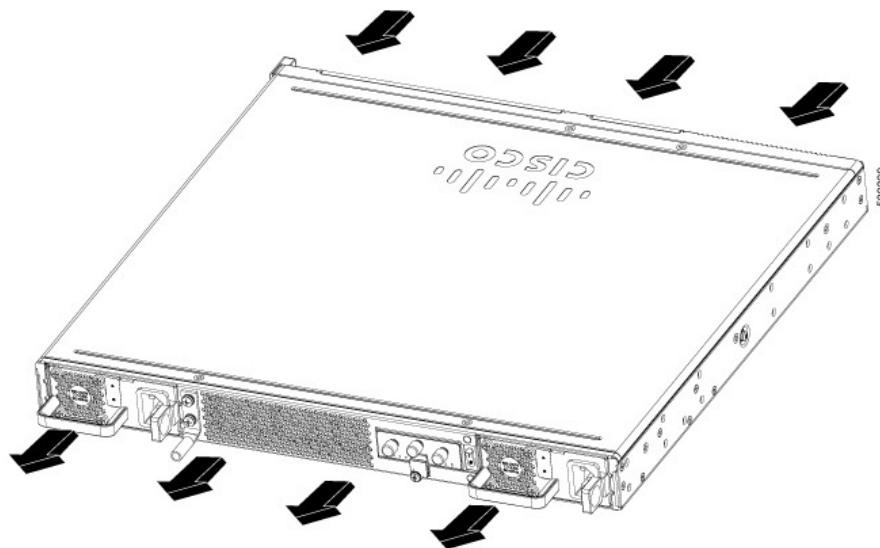
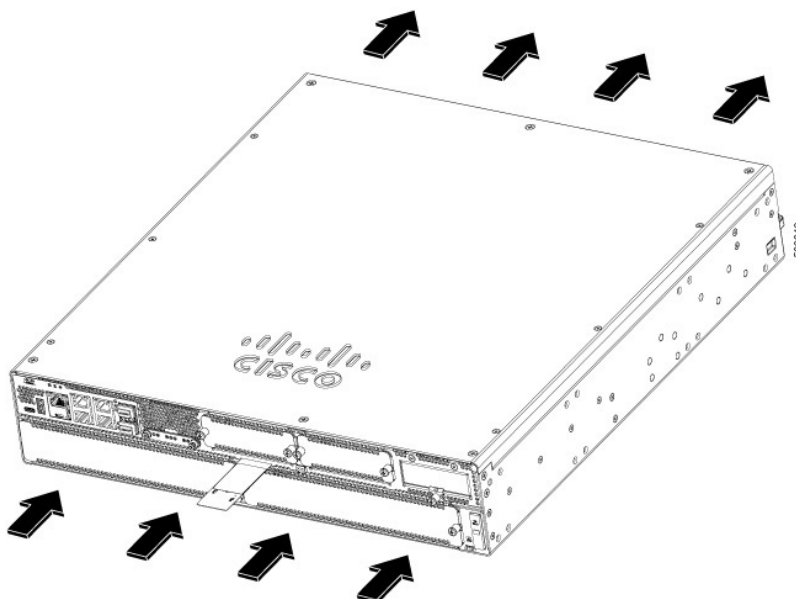


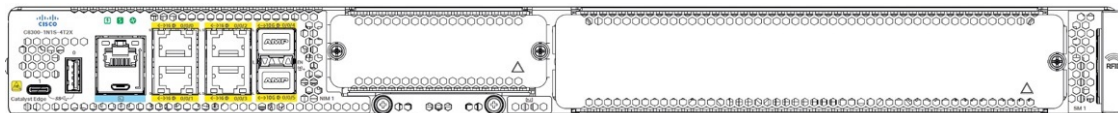
Abbildung 10: Luftstrom bei C8300-2N2S-4T2X|6T



# Steckplätze, Subslot-Einschub, Ports und Schnittstellen

Die Cisco Catalyst 8300 Edge Platforms-Serie unterstützen folgende Schnittstellenmodule: Servicemodule (SM), Netzwerkmodule (NIMs) und austauschbare Schnittstellenmodule (PIMs).

Abbildung 11:



In allen Fällen benennt das Gerät seine Schnittstellen mit einer 3-Tupel-Notation, aus der Steckplatz, Einschub und Port hervorgehen. Der 3-Tupel-Wert basiert auf Null. Ein Beispiel für ein 3-Tupel ist 0/1/2. Dies bezieht sich auf Steckplatz 0, den zweiten Einschub in Steckplatz 0 (der erste Einschub ist 0, der zweite 1) und den dritten Einschub in Steckplatz 1. In der folgenden Tabelle finden Sie weitere Beispiele.

Tabelle 7: Nummerierung nach Steckplatz, Subslot-Einschub und Port

3-Tupel-Beispiel	Steckplatz	Schacht	Port
0/1/2	0	2.	3.
0/0/1	0	1.	2.
1/1/1	1	2.	2.

- Steckplätze und Einschübe werden von links nach rechts und von oben nach unten nummeriert.
- Die beiden USB-Ports heißen USB0 und USB1. Sie haben keine Steckplatz- oder Einschubnummern.



**Hinweis**

USB0 und USB1 können zum Einstecken von Flash-Laufwerken verwendet werden.

## Steckplatznummerierung

Die Steckplätze tragen die Nummern 0, 1 und 2.

### Über Steckplatz 0

Die wichtigsten Eigenschaften von Steckplatz 0 sind:

- Steckplatz 0 ist für integrierte Ports und NIMs reserviert und kann entweder für SM oder NIM verwendet werden.
- NIMs werden durch die Nummer des ersten Steckplatzes gekennzeichnet, den sie belegen. Ein SM mit doppelter Breite belegt zwei Steckplätze, aber seine Bezeichnung ist nur die Steckplatznummer ganz links.
- Die zehn GE-Ports (oder nativen Schnittstellenports) befinden sich immer bei Steckplatz 0 und Einschub 0. Die Bezeichnungen dieser Ports lauten „Gigabitethernet 0/0/0“, „Gigabitethernet 0/0/1“, „Gigabitethernet 0/0/2“ und „Gigabitethernet 0/0/3“ (je nach Anzahl der vom jeweiligen Router unterstützten Ports).

### Nummerierung nach Subslot und Einschub

- Integrierte Geräte, auch als integrierte Ports oder FPGEs bekannt, und NIMs befinden sich in einem festen Abschnitt von Einschub 0.
- Die Motherboard-Einschübe für NIMs beginnen mit Einschub 1, da die integrierten Geräte und integrierten NIMs Einschub 0 belegen.







## KAPITEL 2

# Vorbereitung auf die Installation

---

Dieses Kapitel enthält wichtige Informationen, z. B. Empfehlungen und Anforderungen, die vor der Installation der Plattform berücksichtigt werden sollten. Überprüfen Sie zuallererst alle Artikel auf Transportschäden. Falls Artikel augenscheinlich beschädigt wurden oder Probleme bei der Installation oder Konfiguration der Plattform auftreten, wenden Sie sich an den Kundenservice.

- [Standard-Warnhinweise, auf Seite 17](#)
- [Sicherheitshinweise, auf Seite 22](#)
- [Allgemeine Standortanforderungen, auf Seite 24](#)
- [Anforderungen an das Rack, auf Seite 25](#)
- [Umgebungsanforderungen an den Router, auf Seite 26](#)
- [Richtlinien für und Anforderungen an die Stromversorgung, auf Seite 26](#)
- [Netzwerkkabelspezifikationen, auf Seite 27](#)
- [Erforderliche Tools und Geräte zur Installation und Wartung, auf Seite 29](#)

## Standard-Warnhinweise

In diesem Abschnitt werden die Warndefinitionen beschrieben und anschließend die wichtigsten Sicherheitswarnungen nach Thema gruppiert aufgeführt.



### Warnung

Bevor Sie an Geräten arbeiten, sollten Sie sich über die mit elektrischen Schaltkreisen verbundenen Gefahren bewusst und mit den Standardverfahren zur Unfallverhütung vertraut sein. Lesen Sie die Installationshinweise, bevor Sie das System nutzen, installieren oder an die Stromversorgung anschließen. Suchen Sie mit der am Ende jeder Warnung angegebenen Anweisungsnummer nach der jeweiligen Übersetzung in den übersetzten Sicherheitshinweisen für dieses Gerät.

Hinweis: BEWAHREN SIE DIESE ANWEISUNGEN AUF. Erklärung 1071

---

## Allgemeine Sicherheitswarnungen



### Warnung

Lesen Sie die Installationsanweisungen, bevor Sie das System an eine Stromquelle anschließen. Anweisung 1004

---



**Warnung** Die Entsorgung dieses Produkts sollte gemäß allen Bestimmungen und Gesetzen des Landes erfolgen. Anweisung 1040



**Warnung** Die Installation des Geräts muss in Übereinstimmung mit den örtlichen und nationalen elektrischen Richtlinien und Bestimmungen erfolgen. Anweisung 1074



**Warnung** Stromkabel und AC-Adapter: Nutzen Sie für die Installation des Produktes die bereitgestellten oder designierten Verbindungskabel/Stromkabel/AC-Adapter. Die Nutzung anderer Kabel oder Adapter kann Funktionsstörungen oder einen Brand verursachen. Das Gesetz zur Sicherheit von Elektrogeräten und elektrischem Material verbietet die Nutzung von zertifizierten Kabeln (bei denen im Code „UL“ steht) für andere elektrische Geräte, als die von Cisco festgelegten Produkte. Die Nutzung von Kabeln die nach dem Gesetz zur Sicherheit von Elektrogeräten und elektrischem Material zertifiziert sind (bei denen im Code „PSE“ steht) ist nicht auf von Cisco festgelegte Produkte beschränkt. Anweisung 371



**Warnung** Das Installieren oder Ersetzen dieses Geräts sollte ausschließlich geschultem, qualifiziertem Personal gestattet werden. Anweisung 1030



**Warnung** Dieses Produkt ist für Gebäude mit Kurzschlussicherung (Überstromschutz) gedacht. Stellen Sie sicher, dass die Schutzvorrichtung auf maximal 20 A ausgelegt ist. Anweisung 1005



**Warnung** Dieses Gerät kann mit mehr als einer Stromzufuhr verbunden sein. Um sicherzustellen, dass der Einheit kein Strom zugeführt wird, müssen alle Anschlüsse entfernt werden. Anweisung 1028



**Warnung** **Bereiche mit beschränktem Zutritt**

Dieses Gerät ist zur Installation in Bereichen mit beschränktem Zutritt vorgesehen. Auf einen Bereich mit beschränktem Zugriff kann von geschulten und qualifizierten Personen zugegriffen werden. Anweisung 1017



**Warnung** Verwenden Sie ausschließlich Kupferleiter. Anweisung 1025



**Warnung** Dieses Gerät muss geerdet sein. Auf keinen Fall den Erdungsleiter unwirksam machen oder das Gerät ohne einen sachgerecht installierten Erdungsleiter verwenden. Wenn Sie sich nicht sicher sind, ob eine sachgerechte Erdung vorhanden ist, wenden Sie sich an die zuständige Inspektionsbehörde oder einen Elektriker. Anweisung 1024



**Warnung** Auf der Backplane kann bei laufendem System gefährliche Spannung vorhanden sein. Vorsicht bei der Wartung. Anweisung 1034



**Warnung** Laserprodukt der Klasse 1. Anweisung 1008



**Warnung** LED-Produkt der Klasse 1. Anweisung 1027



**Warnung** Laser der Klasse I und Klasse 1M  
Unsichtbare Laserstrahlung. Setzen Sie Benutzer von Teleskopoptiken keinem Risiko aus. Laserprodukte der Klasse 1/1M. Anweisung 1055



**Warnung** Von nicht abgeschlossenen Faserkabeln oder Anschlüssen kann unsichtbare Laserstrahlung ausgehen. Blicken Sie nicht direkt mit optischen Instrumenten darauf. Das Betrachten des Laserausgangs mit bestimmten optischen Instrumenten (Lupe, Vergrößerungsgläser, Mikroskop usw.) in einem Abstand von 100 mm kann zu Augenschäden führen. Anweisung 1056



**Warnung** Um Verletzungen von Personen oder Schäden am Chassis zu vermeiden, dürfen Sie niemals versuchen, das Chassis mithilfe der Griffe an den Modulen (z. B. Netzteile, Lüfter oder Karten) anzuheben oder zu kippen; diese Griffe sind nicht darauf ausgelegt, das Gewicht des Geräts zu tragen. Anweisung 1032



**Warnung** Um das System vor Überhitzung zu schützen, vermeiden Sie dessen Verwendung in einem Bereich, in dem die Umgebungstemperatur den folgenden empfohlenen Höchstwert übersteigt: +40 Grad Celsius. Erklärung 1047



**Warnung** Eine einfach zugängliche zweipolige Unterbrechungsvorrichtung muss in die Festverkabelung integriert sein, um die Stromschlag- und Brandgefahr zu minimieren. Anweisung 1022

**Warnung** Blanke Frontplatten und Abdeckungen

Leere Frontplatten und Abdeckungen dienen drei wichtigen Funktionen: Sie minimieren die Stromschlag- und Brandgefahr, sie schirmen elektromagnetische Interferenzen (EMI) ab, die möglicherweise andere Geräte stören, und sie leiten Kühlluft durch das Chassis. Betreiben Sie das System nur, wenn alle Karten, Frontplatten, Frontabdeckungen und hinteren Abdeckungen installiert sind. Anweisung 1029

**Warnung** Das Installieren, Ersetzen oder Warten dieses Geräts sollte ausschließlich geschultem, qualifiziertem Personal gestattet werden. Anweisung 1030**Warnung** Dieses Gerät kann mit mehr als einer Stromzufuhr verbunden sein. Um sicherzustellen, dass der Einheit kein Strom zugeführt wird, müssen alle Anschlüsse entfernt werden. Anweisung 1028**Warnung** In den WAN-Ports sind gefährliche Netzwerkspannungen vorhanden, unabhängig davon, ob die Stromzufuhr zur Einheit EIN oder AUS ist. Seien Sie beim Arbeiten in der Nähe von WAN-Ports stets vorsichtig, um Stromschläge zu vermeiden. Wenn Sie Kabel trennen, trennen Sie zuerst das Ende, das sich nicht an der Einheit befindet. Anweisung 1026**Warnung** Bevor Sie das Gerät öffnen, trennen Sie die Telefon-Netzwerkabel, um den Kontakt mit Telefonnetzspannungen zu vermeiden. Anweisung 1041**Warnung** Verwenden Sie das Produkt nicht in der Nähe von Wasser, z. B. einer Badewanne, Waschschüssel, Spüle oder Wäschewanne, in einem feuchten Keller oder am Schwimmbassin. Anweisung 1035**Warnung** Installieren Sie niemals Telefondosen in feuchten Umgebungen, es sei denn, die Buchse ist speziell für Feuchträume bestimmt. Anweisung 1036**Warnung** Keine vom Benutzer zu wartenden Teile

Innen befinden sich keine zu wartenden Teile. Um Stromschlaggefahr zu vermeiden, öffnen Sie das Gerät nicht. Anweisung 1073



**Warnung** In den Schnittstellen-Ports können gefährliche Netzwerkspannungen vorhanden sein, unabhängig davon, ob die Stromzufuhr zur Einheit EIN oder AUS ist. Trennen Sie vor der Wartung die Kabel von den folgenden Ports, um Stromschläge zu vermeiden:



**Warnung** Verwenden Sie das Telefon (Ausnahme: schnurlose Telefone) nicht während eines Gewitters, da beim Blitzeinschlag die Gefahr von Stromschlägen besteht. Anweisung 1038



**Warnung** Verwenden Sie zur Meldung eines Gaslecks niemals ein Telefon in der Nähe des Gasaustritts. Anweisung 1039



**Warnung** Chassis erden  
Um das Risiko eines Stromschlags zu verringern, muss das Chassis während der normalen Verwendung dauerhaft mit der Erde verbunden sein. Anweisung 445



**Warnung** Hoher Berührungs-/Ableitstrom – Vor dem Anschluss an das Telekommunikationsnetzwerk ist zwingend eine dauerhaft verbundene Schutzerdung erforderlich. Anweisung 343



**Warnung** Schutzabdeckung an Leitungsklemmen anbringen  
An den Stromanschlüssen kann gefährliche Spannung oder Energie anliegen. Bringen Sie die Abdeckung stets wieder an, wenn die Anschlüsse nicht in Betrieb sind, und stellen Sie sicher, dass nicht isolierte Leiter nicht zugänglich sind, wenn die Abdeckung angebracht ist, um die Stromschlaggefahr zu minimieren. Anweisung 1086



**Warnung** Als geschulte Person wird eine Person definiert, die von einer qualifizierten Person ausgebildet und geschult wurde. Sie unternimmt die nötigen Vorsichtsmaßnahmen bei der Arbeit mit den Geräten.  
Eine qualifizierte Person/qualifiziertes Fachpersonal ist eine Person, die geschult wurde oder über Erfahrung mit den Geräten verfügt, und potenzielle Gefahren bei der Arbeit mit den Geräten kennt. Anweisung 1089



**Warnung** Das Installieren, Ersetzen oder Warten dieses Geräts sollte ausschließlich einer qualifizierten Person gestattet werden. Siehe Anweisung 1089 für eine Beschreibung zu qualifizierten Personen. Anweisung 1090

**Warnung**

Das Installieren, Ersetzen oder Warten dieses Geräts sollte ausschließlich einer geschulten oder qualifizierten Person gestattet werden. Siehe Anweisung 1089 für eine Beschreibung zu qualifizierten Personen.  
Anweisung 1091

## Sicherheitshinweise

Halten Sie sich stets an folgende Sicherheitshinweise:

- Versuchen Sie nicht, Objekte anzuheben, die für Sie allein zu schwer sein könnten.
- Halten Sie den Chassis-Bereich während und nach der Installation sauber und staubfrei.
- Wenn Sie die Chassis-Abdeckung entfernen, bewahren Sie sie an einem sicheren Ort auf.
- Halten Sie Werkzeuge und Chassis-Komponenten von Gangflächen fern.
- Tragen Sie keine lose Kleidung, die sich im Chassis verheddern könnte. Binden Sie Ihre Krawatte oder Ihren Schal fest, und rollen Sie Ihre Ärmel nach oben.
- Tragen Sie bei Arbeiten unter Bedingungen, die möglicherweise die Augen gefährden, eine Schutzbrille.
- Unterlassen Sie alles, was eine Gefahr für Personen darstellen kann oder die Sicherheit des Geräts beeinträchtigt.

## Sicherheit bei Arbeiten mit Elektrizität

**Warnung**

Dieses Gerät kann mit mehr als einer Stromzufuhr verbunden sein. Um sicherzustellen, dass der Einheit kein Strom zugeführt wird, müssen alle Anschlüsse entfernt werden. Anweisung 1028

**Warnung**

Nutzung von Außenanschlüssen während eines Gewitters vermeiden

Vermeiden Sie während eines Gewitters die Verwendung oder Wartung von Geräten mit Verbindungen im Außenbereich. Bei einem Blitzeinschlag besteht die Gefahr von Stromschlägen. Anweisung 1088

**Warnung**

Installationsanweisungen

Lesen Sie die Installationshinweise, bevor Sie das System nutzen, installieren oder an die Stromversorgung anschließen. Erklärung 1004

Befolgen Sie bei Arbeiten an mit elektrischem Strom betriebenen Geräten diese Richtlinien:

- Lokalisieren Sie den Notaus-Schalter in dem Raum, in dem Sie arbeiten. Wenn es zu einem elektrischen Unfall kommt, können Sie die Stromzufuhr schnell ausschalten.
- Trennen Sie die gesamte Stromversorgung, bevor Sie Folgendes tun:
  - Installieren oder Entfernen eines Chassis
  - Arbeiten in der Nähe von Netzteilen

- Suchen Sie sorgfältig nach möglichen Gefahren in Ihrem Arbeitsbereich, z. B. feuchten Böden, nicht geerdeten Verlängerungskabeln, durchgeschuerten Netzkabeln und fehlenden Schutzerdungen.
- Arbeiten Sie unter gefährlichen Bedingungen nicht allein.
- Nehmen Sie niemals an, dass die Stromversorgung eines Stromkreises getrennt ist. Vergewissern Sie sich immer noch einmal.
- Öffnen Sie niemals das Gehäuse des internen Netzteils.
- Wenn es bei Ihnen oder anderen Personen zu einem Elektrounfall kommt, gehen Sie folgendermaßen vor:
  - Seien Sie vorsichtig, um nicht selbst zum Opfer zu werden.
  - Schalten Sie die Stromversorgung des Geräts aus.
  - Wenn möglich, bitten Sie eine andere Person, medizinische Betreuung zu leisten. Versuchen Sie andernfalls, den Zustand des Opfers einzuschätzen, und holen Sie dann Hilfe.
  - Bestimmen Sie, ob die Person Mund-zu-Mund-Beatmung oder eine Herzmassage benötigt. Ergreifen Sie dann die geeigneten Maßnahmen.

Beachten Sie außerdem die folgenden Richtlinien, wenn Sie an Geräten arbeiten, die von der Stromversorgung getrennt, jedoch noch mit der Telefonleitung oder Netzkabeln verbunden sind:

- Schließen Sie die Telefonleitungen niemals während eines Gewitters an.
- Installieren Sie niemals Telefondosen in feuchten Umgebungen, es sei denn, die Buchse ist speziell für Feuchträume bestimmt.
- Berühren Sie niemals nicht isolierte Telefonleitungen oder -terminals, es sei denn, die Telefonleitung wurde an der Netzwerkschnittstelle abgeschaltet.
- Seien Sie vorsichtig, wenn Sie Telefonleitungen installieren oder verändern.
- Ziehen Sie das Stromkabel von allen installierten Netzteilen ab, bevor Sie das Chassis öffnen.

## Vermeiden von Schäden durch elektrostatische Entladung

Elektrostatische Entladungen können Geräte und elektrische Schaltungen beschädigen. Diese können auftreten, wenn elektronische Platinen unsachgemäß gehandhabt werden, und führt ggf. zu vollständigen oder wiederkehrenden Ausfällen. Beachten Sie immer diese Vorgehensweisen zur Vermeidung von Schäden durch elektrostatische Entladung, wenn Sie Module entfernen und austauschen:

- Stellen Sie sicher, dass das Router-Chassis geerdet ist.
- Verwenden Sie immer ein antistatisches Armband und stellen Sie guten Hautkontakt sicher. Verbinden Sie den Clip mit einer unlackierten Fläche am Chassis-Rahmen, um unerwünschte ESD-Spannungen sicher zu erden. Zum Schutz vor Beschädigungen durch ESD und vor Stromschlägen müssen das Armband und der Leiter wirksam funktionieren.
- Wenn kein Armband verfügbar ist, erden Sie sich durch Berühren eines Metallteils am Chassis.



### Vorsicht

Um die Sicherheit Ihrer Geräte zu gewährleisten, überprüfen Sie regelmäßig den Widerstandswert des antistatischen Armbands. Er muss zwischen 1 und 10 Megaohm ( $M\Omega$ ) betragen.

# Allgemeine Standortanforderungen

In diesem Abschnitt werden die Anforderungen beschrieben, die Ihr Standort für die sichere Installation und den Betrieb Ihres Routers erfüllen muss. Stellen Sie sicher, dass der Standort ordnungsgemäß vorbereitet ist, bevor Sie mit der Installation beginnen. Sollte es bei Ihrer bestehenden Ausrüstung zu Systemabschaltungen oder ungewöhnlich hohen Fehlerraten kommen, können Sie mithilfe der Anweisungen in diesem Abschnitt die Ursache der Ausfälle identifizieren und künftige Probleme vermeiden.

## Allgemeine Vorsichtsmaßnahmen

Beachten Sie die folgenden allgemeinen Vorsichtsmaßnahmen bei der Arbeit mit der Cisco Catalyst 8300 Edge Platforms-Serie:

- Halten Sie die Systemkomponenten von Heizkörpern und Wärmequellen fern, und blockieren Sie die Lüftungsöffnungen nicht.
- Betreiben Sie das System niemals in feuchten Umgebungen, und achten Sie darauf, dass keine Flüssigkeiten oder Lebensmittel auf bzw. in die Komponenten geraten.
- Führen Sie keine Objekte in die Öffnungen der Systemkomponenten ein. Dies kann Kurzschlüsse in den internen Komponenten und somit Feuer oder Stromschläge verursachen.
- Positionieren Sie die System- und Stromversorgungskabel sorgfältig. Verlegen Sie die Systemkabel sowie das Netzkabel und den Netzstecker so, dass niemand darauf treten oder darüber stolpern kann. Stellen Sie sicher, dass keine Gegenstände auf Ihren Systemkomponentenkabeln oder dem Netzkabel stehen.
- Verändern Sie keine Netzkabel oder Stecker. Wenden Sie sich für Änderungen an der Elektrik vor Ort an einen qualifizierten Elektriker oder Ihren Energieversorger. Befolgen Sie immer die örtlichen und nationalen Bestimmungen für Verdrahtungen.
- Wenn Sie Ihr System ausschalten, warten Sie mindestens 30 Sekunden, bevor Sie es wieder einschalten, um Beschädigungen an Systemkomponenten zu vermeiden.

## Richtlinien zur Standortwahl

Für die Cisco Catalyst 8300 Edge Platforms-Serie sind bestimmte Umgebungsbedingungen für den Betrieb erforderlich. Temperatur, Feuchtigkeit, Höhe und Vibration können die Leistung und die Zuverlässigkeit des Routers beeinflussen. Die folgenden Abschnitte enthalten genauere Informationen zur Planung der richtigen Betriebsumgebung.

## Umgebungsbedingungen vor Ort

Die Umgebungsüberwachung des Routers schützt System und Komponenten vor Schäden durch Überspannung und Temperaturbedingungen. Um einen normalen Betrieb zu gewährleisten und unnötige Wartung zu vermeiden, sollten Sie die Konfiguration Ihres Standorts vor der Installation planen und vorbereiten. Stellen Sie nach der Installation sicher, dass der Standort dauerhaft die erforderlichen Umgebungseigenschaften aufweist.



Tabelle 8: Router-Umgebungstoleranzen

Umgebungseigenschaften	Minimum	Maximum
Betrieb im stationären Zustand	0 °C	40 °C (40 °C bei 3.048 m)
Kurzfristig <b>Hinweis</b> Gilt nur für die NEBS-Version C8300-2N2S-4T2X 6T	-5 °C	(55 °C bei 1.829 m)
Speicher	-40 °C	+70 °C
Luftfeuchtigkeit im Betrieb (nicht kondensierend)	10 %	90 %
Luftfeuchtigkeit außerhalb des Betriebs (nicht kondensierend)	5 %	95 %
Höhe im Betrieb: im gesamten zulässigen Temperaturbereich (0 bis 40 °C)	-152 m	3048 m
Höhe außerhalb des Betriebs: im gesamten zulässigen Temperaturbereich	-152 m	18.288 m
Temperaturschock außer Betrieb, 12 Min.	-40 °C	+70 °C

## Physische Eigenschaften

Machen Sie sich mit den physischen Eigenschaften der Cisco Catalyst 8300 Edge Platforms-Serie vertraut, um sich die Platzierung des Systems an der richtigen Stelle zu erleichtern.

Weitere Informationen zu den physischen Eigenschaften von Cisco Catalyst 8300 Edge Platforms-Serie finden Sie im [Datenblatt](#) für Cisco Catalyst 8300 Edge Platforms-Serie.

## Anforderungen an das Rack

Im Lieferumfang der Cisco Catalyst 8300 Edge Platforms-Serie sind Halterungen für ein 19-Zoll-Rack oder, falls in Ihrer Bestellung angegeben, optional größere Halterungen für ein 23-Zoll-Rack enthalten.

Die folgenden Informationen erleichtern Ihnen die Planung der Geräte-Rack-Konfiguration:

- Lassen Sie rund um das Rack Abstand für Wartungsarbeiten.
- Geschlossene Racks müssen über eine ausreichende Belüftung verfügen. Stellen Sie sicher, dass das Rack nicht zu voll ist, da jedes Gerät Wärme erzeugt. Ein geschlossenes Rack sollte seitliche Luftschlitze und einen Lüfter haben, der Kühlluft zur Verfügung stellt. Wärme, die durch Geräte unten im Rack erzeugt wird, kann in die Einlasskanäle der Geräte darüber gesaugt werden.
- Wenn das Chassis auf Schienen montiert ist, überprüfen Sie die Position des Chassis, wenn es im Rack sitzt.

# Umgebungsanforderungen an den Router

Die Cisco Catalyst 8300 Edge Platforms-Serie kann auf einem Tisch aufgestellt oder in einem Rack installiert werden. Der Standort des Routers und die Auslegung des Racks oder des Anschlussraums sind sehr wichtige Überlegungen für den ordnungsgemäßen Betrieb. Zu nah beieinander platzierte Geräte, unzureichende Belüftung und nicht zugängliche Bedienfelder können Fehlfunktionen und Ausfälle verursachen und die Wartung erschweren. Planen Sie so, dass Sie Zugang sowohl zur Vorder- als auch zur Rückseite des Routers haben.

Informationen zum Planen der Bedingungen am Standort und zum Platzieren der Geräte finden Sie im Abschnitt „Allgemeine Standortanforderungen“. Sollte es bei Ihren derzeitigen Geräten zu Systemabschaltungen oder ungewöhnlich hohen Fehlerraten kommen, können Sie mithilfe dieser Vorsichtsmaßnahmen und Empfehlungen möglicherweise die Ursache der Ausfälle lokalisieren und künftige Probleme vermeiden.

- Vergewissern Sie sich, dass der Raum, in dem Ihre Router sich befinden, über eine ausreichende Luftzirkulation verfügen. Elektrische Geräte erzeugen Wärme. Ohne eine ausreichende Luftzirkulation ist die Umgebungstemperatur möglicherweise nicht ausreichend, um die Geräte auf eine akzeptable Betriebstemperatur zu kühlen.
- Beachten Sie immer die Vorgehensweisen zur Vermeidung von Schäden durch elektrostatische Entladung, um eine Beschädigung der Geräte zu vermeiden. Schäden durch elektrostatische Entladung können zu einem sofortigen oder temporären Geräteausfall führen.
- Stellen Sie sicher, dass die Chassis-Abdeckung und die Modulrückseiten gesichert sind. In allen leeren Netzwerkmodulsteckplätzen, Schnittstellenkartensteckplätzen und Netzteileneinschüben müssen sich Blindplatten befinden. Das Chassis ist darauf ausgelegt, dass Kühlluft durch spezielle Kühlungsschlitze darin zirkulieren kann. Wenn die Öffnungen an einem Chassis nicht abgedeckt sind, führt dies zu undichten Stellen, wodurch der Luftstrom an den internen Komponenten unterbrochen oder verringert werden kann.
- Leitbleche können helfen, die Abluft von der Ansaugluft zu trennen. Leitbleche leiten außerdem Kühlluft durch das Chassis. Die beste Platzierung der Leitbleche hängt von den Luftstrommustern im Rack ab. Experimentieren Sie mit verschiedenen Konfigurationen, um die beste Platzierung zu finden.
- Wenn in einem Rack (insbesondere in einem geschlossenen Rack) installierte Geräte ausfallen, versuchen Sie, jedes Gerät einzeln in Betrieb zu nehmen. Schalten Sie alle anderen Geräte im betroffenen Rack (und in den angrenzenden Racks) ab, damit der geprüfte Router die maximale Kühlluft und eine saubere Stromzufuhr erhält.

## Richtlinien für und Anforderungen an die Stromversorgung

Überprüfen Sie die Stromversorgung an Ihrem Standort, um sicherzustellen, dass Sie gleichmäßigen Strom erhalten (frei von Stromspitzen und Rauschen). Installieren Sie bei Bedarf ein Netzschutzgerät.

Das Wechselstromnetzteil bietet Folgendes:

- Automatische Auswahl zwischen 110-V- und 220-V-Betrieb.
- Alle Einheiten umfassen ein 1,8 m langes Netzkabel. (Ein Etikett neben dem Netzteilanschluss zeigt die richtige Spannung, die Frequenz [nur bei Wechselstromsystemen] und den aktuellen Stromverbrauch der Einheit an.)

Weitere Informationen zum Strombedarf finden Sie im Cisco Catalyst 8300 Edge Platforms-Serie [Datenblatt](#).

# Netzwerkabelspezifikationen

In den folgenden Abschnitten wird beschrieben, welche Kabel zum Installieren der Cisco Catalyst 8300 Edge Platforms-Serie erforderlich sind:

## Überlegungen zum Konsolen-Port

Dieses Gerät verfügt über einen asynchronen seriellen Konsolen-Port. Der Zugriff auf das Gerät erfolgt lokal über ein Konsolenterminal, das an den Konsolen-Port angeschlossen ist. In diesem Abschnitt finden Sie wichtige Informationen zur Verkabelung, die Sie vor dem Verbinden des Geräts mit einem Konsolenterminal beachten sollten.

Die Flusskontrolle regelt die Übertragung von Daten zwischen einem sendenden und einem empfangenden Gerät. Die Flusskontrolle stellt sicher, dass das empfangende Gerät die an es gesendeten Daten aufnehmen kann, bevor das sendende Gerät weitere Daten sendet. Wenn die Puffer auf dem empfangenden Gerät voll sind, wird eine Nachricht an das sendende Gerät gesendet, um die Übertragung auszusetzen, bis die Daten in den Puffern verarbeitet sind. Daten werden von Konsolenterminals langsamer als von Modems übertragen. Daher sind Konsolen-Ports ideal zur gemeinsamen Verwendung mit Konsolenterminals geeignet.

**Hinweis**

Die Cisco Catalyst 8300 Edge Platforms-Serie verfügt sowohl über asynchrone EIA-/TIA-232-Konsolen-Ports (RJ-45) als auch über serielle 2.0-konforme Micro-USB-Typ-B-Konsolen-Ports mit 5 Pins. Abgeschirmte USB-Kabel mit ordnungsgemäßen Schirmanschluss werden empfohlen.

## EIA/TIA-232

Abhängig davon, welches Kabel und welcher Adapter verwendet werden, erscheint dieser Port als DTE- oder DCE-Gerät am Ende des Kabels. Es kann jeweils nur ein Port verwendet werden.

Die Standardparameter für den Konsolen-Port sind 9600 Baud, 8 Datenbits, 1 Stoppbit und keine Parität. Der Konsolen-Port unterstützt keine Hardware-Flusskontrolle.

## Serielle USB-Konsole

Der serielle USB-Konsolen-Port wird direkt mit dem USB-Anschluss an einem PC verbunden. Der Konsolen-Port unterstützt keine Hardware-Flusskontrolle.

**Hinweis**

Verwenden Sie immer abgeschirmte USB-Kabel mit einem ordnungsgemäßen Schirmanschluss.

Die Standardparameter für den seriellen Konsolen-Port sind 9.600 Baud, 8 Datenbits, keine Parität und 1 Stoppbit.

Für Mac OS X und Linux sind keine speziellen Treiber erforderlich. Es kann jeweils nur ein Konsolen-Port aktiv sein. Der RJ-45-Port wird deaktiviert, wenn ein Kabel an den USB-Konsolen-Port angeschlossen wird. Wird das USB-Kabel hingegen wieder vom USB-Port getrennt, wird der Port RJ-45 aktiviert.

Die Baudraten für den USB-Konsolen-Port sind 1.200, 2.400, 4.800, 9.600, 19.200, 38.400, 57.600 und 115.200 Bit/s.

### Kompatibilität mit dem Betriebssystem der USB-Konsole

- Mac OS X Version 10.5.4
- Red Hat/Fedora Core 10 mit Kernel 2.6.27.5-117
- Ubuntu 8.10 mit Kernel 2.6.27-11
- Debian 5.0 mit Kernel 2.6
- SUSE 11.1 mit Kernel 2.6.27.7-9



#### Hinweis

Der serielle Port vom Typ Micro-USB Typ B kann als Alternative zum RJ-45-Konsolen-Port verwendet werden. Bei Windows-Betriebssystemen vor Windows 7 müssen Sie einen Windows-USB-Gerätetreiber installieren, bevor Sie den USB-Konsolen-Port verwenden können.

## Vorbereiten der Netzwerkverbindungen

Berücksichtigen Sie beim Einrichten Ihres Geräts Einschränkungen bei den Abständen und potenzielle elektromagnetische Interferenzen, wie in geltenden lokalen und internationalen Vorschriften definiert.

Informationen zu Netzwerkverbindungen und Schnittstellen finden Sie unter <<TBD>>.



#### Gefahr

Zur Vermeidung von Stromschlägen sollten Sie keine Sicherheitskleinspannungs-Schaltkreise (SELV) an Telefonnetz-Schaltkreise (TNV) anschließen. LAN-Ports verfügen über SELV-Schaltkreise, WAN-Ports über TNV-Schaltkreise. In manchen Fällen verwenden sowohl LAN- als auch WAN-Ports RJ-45-Steckverbinder. Anweisung 1021

## Ethernet-Verbindungen

Das IEEE hat den Ethernet-Standard IEEE 802.3 festgelegt. Die Geräte unterstützen die folgenden Ethernet-Implementierungen:

- 1000BASE-T: 1.000 Mbit/s Vollduplex-Übertragung über ein nicht abgeschirmtes verdrehtes Kabelpaar (UTP) der Kategorie 5 oder höher. Unterstützt Ethernet über maximal 100 Meter.
- 100BASE-T: 100 Mbit/s Vollduplex-Übertragung über ein nicht abgeschirmtes verdrehtes Kabelpaar (UTP) der Kategorie 5 oder höher. Unterstützt Ethernet über maximal 100 Meter.
- 10BASE-T: 10 Mbit/s Vollduplex-Übertragung über ein nicht abgeschirmtes verdrehtes Kabelpaar (UTP) der Kategorie 5 oder höher. Unterstützt Ethernet über maximal 100 Meter.

Informationen zu Ethernet-Kabeln, Steckverbindern und Pinbelegungen finden Sie unter <<TBD>>.

# Erforderliche Tools und Geräte zur Installation und Wartung



**Warnung** Das Installieren, Ersetzen oder Warten dieses Geräts sollte ausschließlich geschultem, qualifiziertem Personal gestattet werden. Anweisung 1030



**Warnung** Definitionen: geschulte und qualifizierte Person

Als geschulte Person wird eine Person definiert, die von einer qualifizierten Person ausgebildet und geschult wurde. Sie unternimmt die nötigen Vorsichtsmaßnahmen bei der Arbeit mit den Geräten. Eine qualifizierte Person/qualifiziertes Fachpersonal ist eine Person, die geschult wurde oder über Erfahrung mit den Geräten verfügt und potenzielle Gefahren bei der Arbeit mit den Geräten kennt. Anweisung 1089



**Warnung** Definitionen: geschulte und qualifizierte Person

Als geschulte Person wird eine Person definiert, die von einer qualifizierten Person ausgebildet und geschult wurde. Sie unternimmt die nötigen Vorsichtsmaßnahmen bei der Arbeit mit den Geräten. Eine qualifizierte Person/qualifiziertes Fachpersonal ist eine Person, die geschult wurde oder über Erfahrung mit den Geräten verfügt und potenzielle Gefahren bei der Arbeit mit den Geräten kennt. Anweisung 1090



**Warnung** Definitionen: geschulte und qualifizierte Person

Als geschulte Person wird eine Person definiert, die von einer qualifizierten Person ausgebildet und geschult wurde. Sie unternimmt die nötigen Vorsichtsmaßnahmen bei der Arbeit mit den Geräten. Eine qualifizierte Person/qualifiziertes Fachpersonal ist eine Person, die geschult wurde oder über Erfahrung mit den Geräten verfügt und potenzielle Gefahren bei der Arbeit mit den Geräten kennt. Anweisung 1091

Sie benötigen folgende Werkzeuge und Geräte zur Installation und Aktualisierung des Routers und seiner Komponenten:

- Antistatischer Leiter und antistatisches Armband
- Kreuzschlitzschraubendreher (Nr. 2)
- Kreuzschlitzschraubendreher: klein, 4 bis 5 mm und mittelgroß, 6 bis 7 mm
  - Zum Installieren oder Entfernen der Module
  - Zum Entfernen der Abdeckung, wenn Sie Speicher oder andere Komponenten aktualisieren
- Schrauben, die in Ihr Rack passen
- Crimpzange
- Kabel zur Verbindung des Chassis mit einer Erdung:
  - AWG 6-Draht (13 mm) für die NEBS-konforme Erdung des Chassis

- AWG 14-Draht (2 mm) oder größerer Draht für die NEC-konforme Erdung des Chassis
- AWG 18-Draht (1 mm) oder größerer Draht für die EN/IEC 60950-konforme Erdung des Chassis
- Für eine NEC-konforme Erdung ein entsprechender vom Benutzer bereitgestellter Ringöse mit einem Innendurchmesser von 5 bis 7 mm

Darüber hinaus benötigen Sie abhängig von der Art der Module, die Sie verwenden möchten, möglicherweise noch Folgendes, um einen Port mit einem externen Netzwerk zu verbinden:

- Kabel für die Verbindung zu WAN- und LAN-Ports (abhängig von der Konfiguration)



---

**Hinweis**

Weitere Informationen zu Kabelspezifikationen finden Sie auf [cisco.com](http://cisco.com) im Dokument <<TBD>>.

---

- Ethernet-Hub oder PC mit einer Netzwerkschnittstellenkarte zur Verbindung mit einem Ethernet-Port (LAN)
- Konsolenterminal (ein ASCII-Terminal oder ein PC, der HyperTerminal oder eine ähnliche Terminal-Emulationssoftware ausführt), das für 9600 Baud, 8 Datenbits, 1 Stoppbit, keine Flusskontrolle und keine Parität konfiguriert ist.
- Modem für die Verbindung mit dem Hilfs-Port für den Remote-Administratozugriff (optional).
- Data Service Unit (DSU) oder Channel Service Unit/Data Service Unit (CSU/DSU), die für serielle Schnittstellen angemessen sind
- Externe CSU für alle CT1/PRI-Module ohne integrierte CSU.



## KAPITEL 3

# Installieren und Anschließen

In diesem Kapitel wird beschrieben, wie Sie die Cisco Catalyst 8300 Edge Platforms-Serie installieren und mit dem LAN, dem WAN und dem Sprachnetzwerk verbinden.

Die folgenden Abschnitte enthalten die technischen Details:

- [Sicherheitswarnungen, auf Seite 31](#)
- [Was Sie wissen müssen, auf Seite 31](#)
- [Vorbereitungen, auf Seite 32](#)
- [Auspacken des Geräts, auf Seite 32](#)
- [Installieren des Geräts, auf Seite 32](#)
- [Anschließen des Geräts an die Stromversorgung, auf Seite 49](#)
- [Anschließen an ein Konsolenterminal oder Modem, auf Seite 51](#)
- [Anschließen von WAN- und LAN-Schnittstellen, auf Seite 52](#)

## Sicherheitswarnungen



**Warnung** Um die Emissionsgrenzwerte für Klasse A einzuhalten, müssen am Router geschirmte Ethernet-, CON- und AUX-Kabel verwendet werden.



**Warnung** Um die Emissionsgrenzwerte für Klasse A einzuhalten, müssen für SPA-8-Port Channelized T1/E1 SPA (SPA-8XCHT1/E1) am Router geschirmte T1/E1-Twisted-Pair-Kabel verwendet werden. Erklärung zu EN 55022/CISPR22

## Was Sie wissen müssen

### CLI-Konsole

Über den USB- oder RJ-45-Konsolen-Port am Router können Sie auf die Kommandozeile (CLI) von Cisco Internet Operating System (IOS-XE) und XE SD-WAN auf dem Router zugreifen und Konfigurationsaufgaben durchführen. Ein Terminal-Emulatorprogramm ist für die Kommunikation zwischen dem Router und einem

PC erforderlich. Anweisungen finden Sie in diesem Dokument im Abschnitt „Anschließen an ein Konsolenterminal oder Modem“.

**Hinweis**

Um eine physische Verbindung zwischen dem Router und dem PC herzustellen, müssen Sie einen USB-Treiber für Microsoft Windows installieren.

**Software-Lizenzen**

Wenn Sie alle Funktionen des Routers nutzen möchten, müssen Sie ein Softwarepaket erwerben. Weitere Informationen zu Softwarelizenzen finden Sie im Softwarekonfigurationsleitfaden für die Cisco Catalyst 8300 Edge Platforms-Serie im Abschnitt zum Smart Licensing.

## Vorbereitungen

Lesen Sie vor dem Installieren und Anschließen der Cisco Catalyst 8300 Edge Platforms-Serie die Sicherheitswarnungen, und legen Sie die folgenden Werkzeuge und die folgende Ausrüstung bereit. Weitere Informationen zu den erforderlichen Werkzeugen und der benötigten Ausrüstung finden Sie im Abschnitt zu den Werkzeugen und der Ausrüstung.

## Auspacken des Geräts

Packen Sie das Gerät erst aus, wenn Sie bereit zur Installation sind. Ist der vorgesehene Installationsort noch nicht vorbereitet, bewahren Sie das Chassis im Versandkarton auf, um eine versehentliche Beschädigung zu verhindern. Wenn Sie bereit sind, das Chassis zu installieren, packen Sie es aus.

Das Chassis, das Zubehör-Kit, die Dokumentation und die von Ihnen bestellten optionale Ausrüstung werden möglicherweise in mehr als einem Paket versendet. Wenn Sie die Behälter entpacken, überprüfen Sie den Lieferschein, um sicherzustellen, dass Sie alle Artikel erhalten haben.

## Installieren des Geräts

Wenn Sie Netzwerkschnittstellenmodule (NIMs), Servicemodule (SMs), austauschbare Schnittstellenmodule (PIMs) oder vor Ort austauschbare Einheiten (FRUs) auf den Geräten C8300-1N1S-4T2X|6T und C8300-2N2S-4T2X|6T installieren müssen, können Sie diesen Schritt entweder vor oder nach der Installation des Geräts ausführen. Am einfachsten können Sie diese Module installieren, wenn Sie Zugriff auf die E/A-Seite des Geräts haben. Interne Module, Speicherkarten und Lüftereinschübe sollten vor der Rackmontage des Geräts installiert werden.

Sie können das Gerät mithilfe einer der folgenden Methoden installieren:

- Aufstellen des Chassis auf einem Tisch
- Montage des Chassis an der Wand
- Montage des Chassis in einem Rack





---

**Hinweis** C8300-2N2S-4T2X|6T unterstützt nur Rackmontage, keine Wandmontage oder Platzierung auf einem Tisch.

---



---

**Warnung** Bevor Sie an einem System mit einem Ein/Aus-Schalter arbeiten, schalten Sie die Stromzufuhr aus, und trennen Sie das Netzkabel im Chassis. Anweisung 1

---



---

**Vorsicht** Um Schäden am Chassis zu verhindern, versuchen Sie nie, das Chassis an der Kunststoffplatte auf der Vorderseite hochzuheben oder zu kippen. Halten Sie das Chassis immer an den Seiten des Metallkörpers.

---

## Platzieren des Chassis auf einem Tisch



---

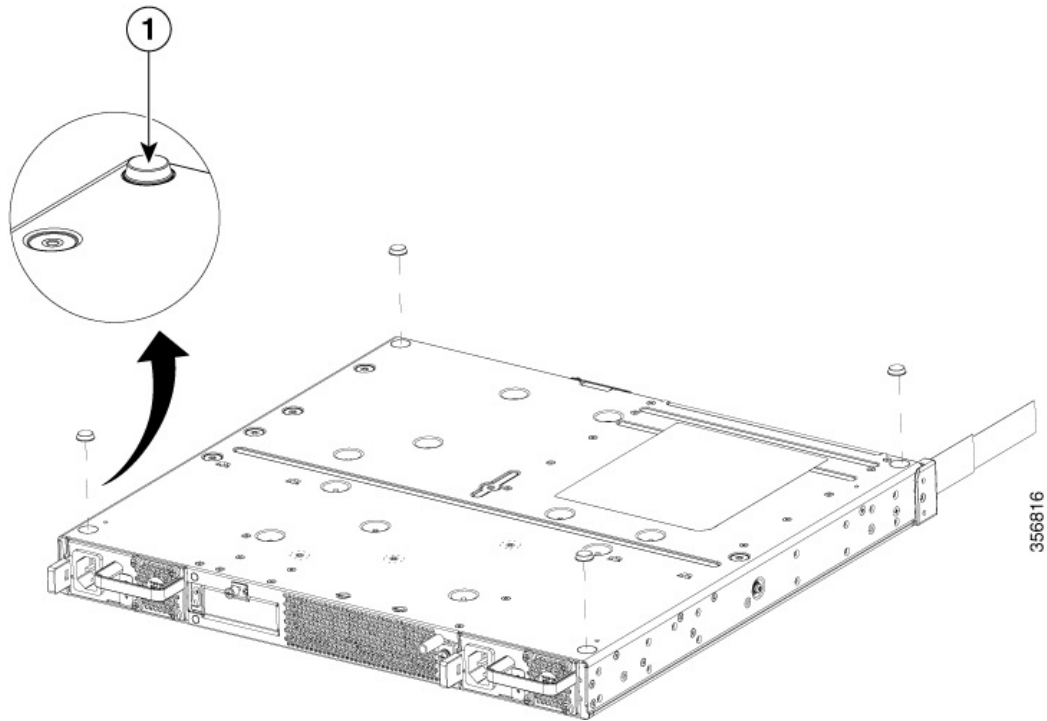
**Warnung** Um Verletzungen von Personen oder Schäden am Chassis zu vermeiden, dürfen Sie niemals versuchen, das Chassis mithilfe der Griffe an den Modulen (z. B. Netzteile, Lüfter oder Karten) anzuheben oder zu kippen; diese Griffe sind nicht darauf ausgelegt, das Gewicht des Geräts zu tragen. Anweisung 1032

---

**Schritt 1:** Befestigen Sie die Elastomer-Montagefüße (Etikett **1**) an der Unterseite des Geräts. Die Füße werden selbstklebend geliefert. Platzieren Sie die Füße an den durch einen Kreis markierten Stellen.

**Schritt 2:** Sie können das Gerät auf einem Tisch, einer Arbeitsplatte oder einem Regal aufstellen.

Abbildung 12:



**Hinweis** Legen Sie das Chassis nicht in einem Bereich ab, in dem es zu einer hohen Geräusentwicklung kommen kann.



**Vorsicht** Legen Sie keine Gegenstände auf dem Gerät ab, die mehr als 4,5 kg wiegen, und stapeln Sie keine Geräte auf einem Tisch aufeinander. Ein verteiltes Gewicht von mehr als 4,5 kg bzw. eine Punktlast von 4,5 kg auf dem Chassis kann zu dessen Beschädigung führen.



**Vorsicht** Bei der Installation Ihres Chassis muss auf einen uneingeschränkten Luftstrom geachtet werden, damit das Chassis ausreichend gekühlt wird. Sorgen Sie beim Aufstellen des Geräts auf einem Tisch dafür, dass am Kühlluft einlass und an den Abluftöffnungen mindestens 2,54 cm Abstand eingehalten werden.

Nach der Installation des Geräts müssen Sie das Chassis zuverlässig erden. Die Vorgehensweise zur Erdung des Chassis finden Sie im Abschnitt Chassis-Erdung.

## Chassis im Rack montieren



**Warnung** Netzstromkreis

Achten Sie beim Verbinden der Einheiten mit dem Netzstromkreis darauf, dass die Kabel nicht überlastet werden, um die Stromschlag- und Brandgefahr zu minimieren. Anweisung 1018



**Warnung** Dieses Gerät muss geerdet sein. Auf keinen Fall den Erdungsleiter unwirksam machen oder das Gerät ohne einen sachgerecht installierten Erdungsleiter verwenden. Wenn Sie sich nicht sicher sind, ob eine sachgerechte Erdung vorhanden ist, wenden Sie sich an die zuständige Inspektionsbehörde oder einen Elektriker. Anweisung 1024



**Warnung** Um das System vor Überhitzung zu schützen, vermeiden Sie dessen Verwendung in einem Bereich, in dem die Umgebungstemperatur den folgenden empfohlenen Höchstwert übersteigt: +40 Grad Celsius. Erklärung 1047

C8300-1N1S-4T2X|6T und C8300-2N2S-4T2X|6T können in 19-Zoll-Racks (48,26 cm) gemäß EIA bzw. in SBC-Racks mit 23 Zoll (58,42 cm) installiert werden. C8300-1N1S-4T2X|6T und C8300-2N2S-4T2X|6T können auch in einem 600-mm-ETSI-Rack montiert werden. Verwenden Sie die standardmäßigen Halterungen, die mit dem Router für die Montage des Chassis in einem 19-Zoll-Rack (EIA) mitgeliefert werden. Optional können Sie größere Halterungen für die Montage des Chassis in einem 23-Zoll-Rack (SBC) bestellen.

Sie können die Geräte auf folgende Weise montieren:

- Montage auf der Netzteilseite: Montageklammern werden an der Netzteilseite des Chassis angebracht, wobei die Frontplatte nach vorn zeigt.
- Mittlere Montage auf der Netzteilseite: Montageklammern werden in der Mitte des Chassis angebracht, wobei die Netzteilseite nach vorn zeigt.
- Mittlere Montage auf der E/A-Seite: Montageklammern werden mittig auf der E/A-Seite des Chassis angebracht, wobei nur die E/A-Seite nach vorn zeigt.
- Montage auf der E/A-Seite: Montageklammern werden auf der E/A-Seite des Chassis angebracht, wobei die E/A-Seite nach vorn zeigt.

## Befestigen der Rackmontage-Halterungen



**Vorsicht** Überdrehen Sie die Schrauben nicht. Das empfohlene maximale Drehmoment beträgt 1,7 bis 2,0 Nm (15 bis 18 in-lb).



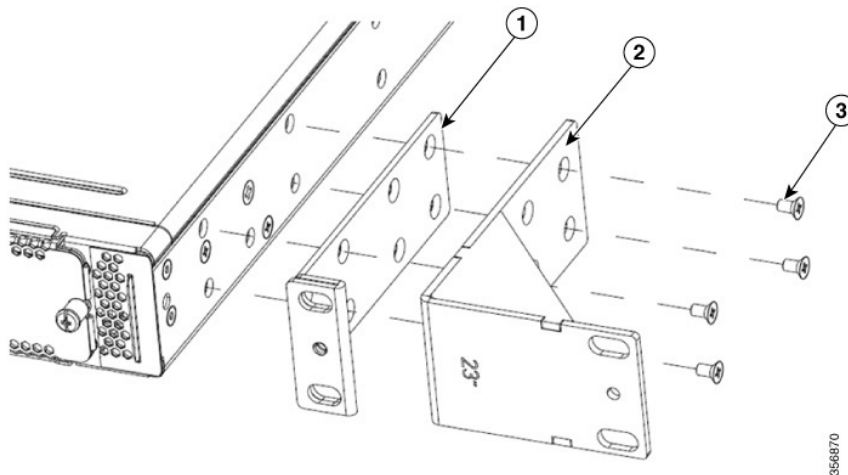
**Vorsicht** Bei der Installation Ihres Chassis muss auf einen uneingeschränkten Luftstrom geachtet werden, damit das Chassis ausreichend gekühlt wird.

Befestigen Sie die Montagehalterungen mithilfe der mitgelieferten Schrauben am Chassis, wie in der Abbildung unten gezeigt. Verwenden Sie einen Kreuzschlitzschraubenzieher der Größe 2.

Gehen Sie wie folgt vor, um die Rackmontage-Halterungen am C8300-1N1S-4T2X|6T-Gerät zu befestigen:

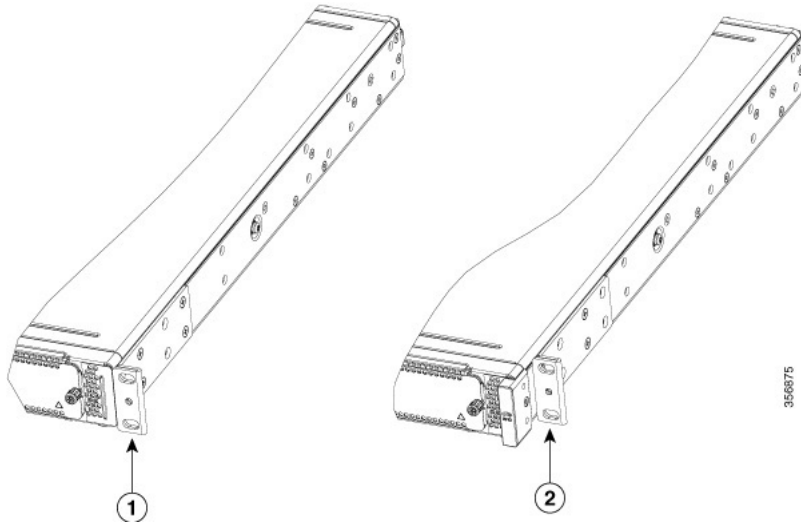
- Schritt 1** Wählen Sie die genaue Position für den Router im Geräte-Rack aus. E/A-Seite bündig; E/A-Seite eingelassen für RFID-Badge; mittige Montage von der E/A-Seite; mittige Montage von der Netzteilseite oder Netzteilseite bündig.
- Schritt 2** Richten Sie die Rackmontage-Halterung an den Befestigungslöchern an der Seite des Geräts aus.
- Schritt 3** Setzen Sie die FHM-Schrauben Nr. 6–32 ein. Verwenden Sie nur die Schrauben, die im Rackmontage-Kit enthalten sind.
- Schritt 4** Ziehen Sie die Schrauben mit einem Drehmoment von 1,7 bis 2,0 Nm (15 bis 18 in-lb) an.

**Abbildung 13: Anbringen der Halterungen für E/A-seitige Montage (C8300-1N1S-4T2X|6T)**



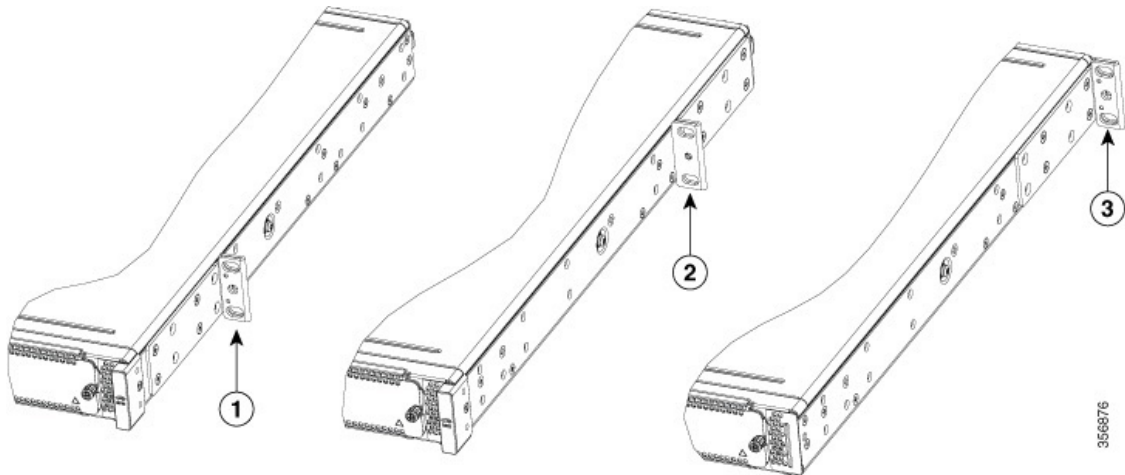
1	19-Zoll-Halterungen
2	23-Zoll-Halterungen
3	Schrauben 6-32

Abbildung 14: Montagepositionen der Rack-Montagehalterung



1	Bündig mit E/A-Seite (ohne RFID)
2	E/A-Seite eingelassen (für RFID)

Abbildung 15: Anbringen der Halterungen für die netzteilseitige Montage (C8300-1N1S-4T2X|6T)

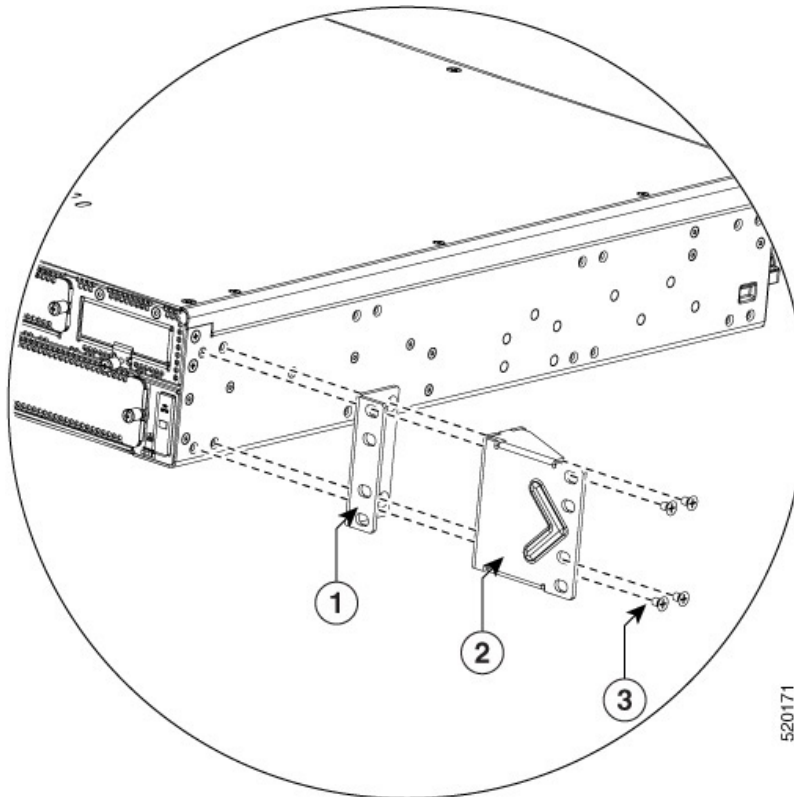


1	Mittige Montage von der E/A-Seite
2	Mittige Montage von der Netzteilseite
3	Netzteilseite bündig

Gehen Sie wie folgt vor, um die Rackmontage-Halterungen am C8300-2N2S-4T2X|6T-Gerät zu befestigen:

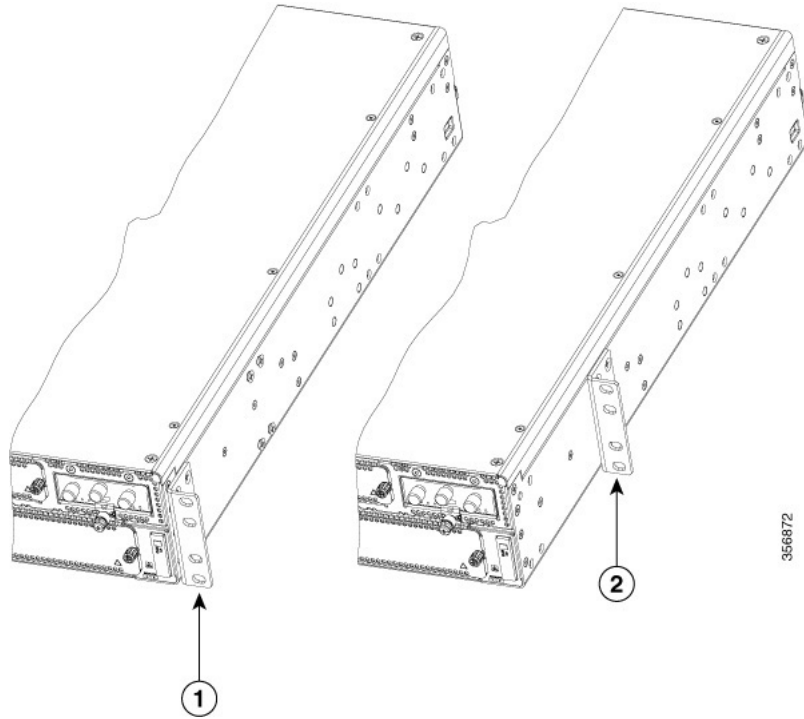
- Schritt 1** Wählen Sie die genaue Position für den Router im Geräte-Rack aus. E/A-Seite bündig; E/A-Seite eingelassen für RFID-Badge; mittige Montage von der E/A-Seite; mittige Montage von der Netzteilseite oder Netzteilseite bündig.
- Schritt 2** Richten Sie die Rackmontage-Halterung an den Befestigungslöchern an der Seite des Geräts aus.
- Schritt 3** Setzen Sie die FHM-Schrauben Nr. 8–32 ein. Verwenden Sie nur die Schrauben, die im Rackmontage-Kit enthalten sind.
- Schritt 4** Ziehen Sie die Schrauben mit einem Drehmoment von 1,7 bis 2,0 Nm (15 bis 18 in-lb) an.

**Abbildung 16: Anbringen der Halterungen für E/A-seitige Montage (C8300-2N2S-4T2X|6T)**



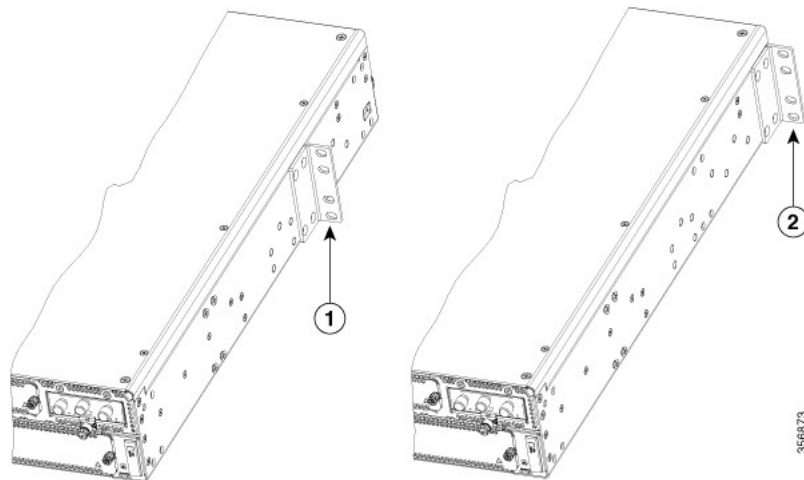
1	19-Zoll-Halterungen
2	23-Zoll-Halterungen
3	FHM-Schraube Nr. 8–32

Abbildung 17: Anbringen der Halterungen für mittige E/A-seitige Montage (C8300-2N2S-4T2X|6T)



1	Bündig mit E/A-Seite
2	Mittige Montage von der Netzteilseite

Abbildung 18: Anbringen der Halterungen für die netzteilseitige Montage (C8300-2N2S-4T2X|6T)



1	Mittige Montage von der Netzteilseite
2	Netzteilseite bündig

## Montieren des Chassis in einem Rack

Nachdem Sie die Rackmontage-Halterungen am Chassis befestigt haben, verwenden Sie Schrauben, um das Chassis am Rack zu befestigen.



**Hinweis** C8300-2N2S-4T2X unterstützt nur Rackmontage, keine Wandmontage oder Platzierung auf einem Tisch.



**Tip** Beginnen Sie bei den 19-Zoll-EIA-Halterungen und 23-Zoll-Halterungen mit dem unteren Schraubenpaar, und legen Sie die Halterungen auf den unteren Schrauben auf, während Sie das obere Schraubenpaar einsetzen.



**Tip** Der Abstand der Schraubenschlitze in den Halterungen ist so ausgelegt, dass sie mit jedem *zweiten* Paar Schraubenbohrungen im Rack bündig sind. Wenn die richtigen Schraubenlöcher verwendet werden, sind die kleinen Gewindelöcher in den Halteklammern mit ungenutzten Schraubenlöchern im Rack bündig. Wenn die kleinen Löcher nicht mit den Löchern im Rack bündig sind, müssen Sie die Halterungen bis zum nächsten Loch im Rack anheben oder absenken.



**Warnung** Treffen Sie bei der Montage oder Wartung des Geräts in einem Rack entsprechende Vorkehrungen, um Verletzungen durch eine mögliche Instabilität des Systems zu vermeiden. Beachten Sie zu Ihrer eigenen Sicherheit die folgenden Hinweise:

- Ist das Gerät das einzige im Rack, montieren Sie es unten im Rack.
- Soll das Gerät in einem bereits teilweise gefüllten Rack montiert werden, bestücken Sie das Rack von unten nach oben, wobei die schwerste Komponente unten im Rack montiert wird.
- Verfügt das Rack über Stabilisierungsvorrichtungen, installieren Sie zunächst diese Vorrichtungen, bevor Sie ein Gerät im Rack montieren oder warten. Anweisung 1006



**Warnung** Um Verletzungen von Personen oder Schäden am Chassis zu vermeiden, dürfen Sie niemals versuchen, das Chassis mithilfe der Griffe an den Modulen (z. B. Netzteile, Lüfter oder Karten) anzuheben oder zu kippen; diese Griffe sind nicht darauf ausgelegt, das Gewicht des Geräts zu tragen. Anweisung 1032

Die Abbildungen unten zeigen eine typische Rack-Montage eines Chassis in einem Rack.

**Schritt 1:** Suchen Sie die gewünschte Position im Geräte-Rack.

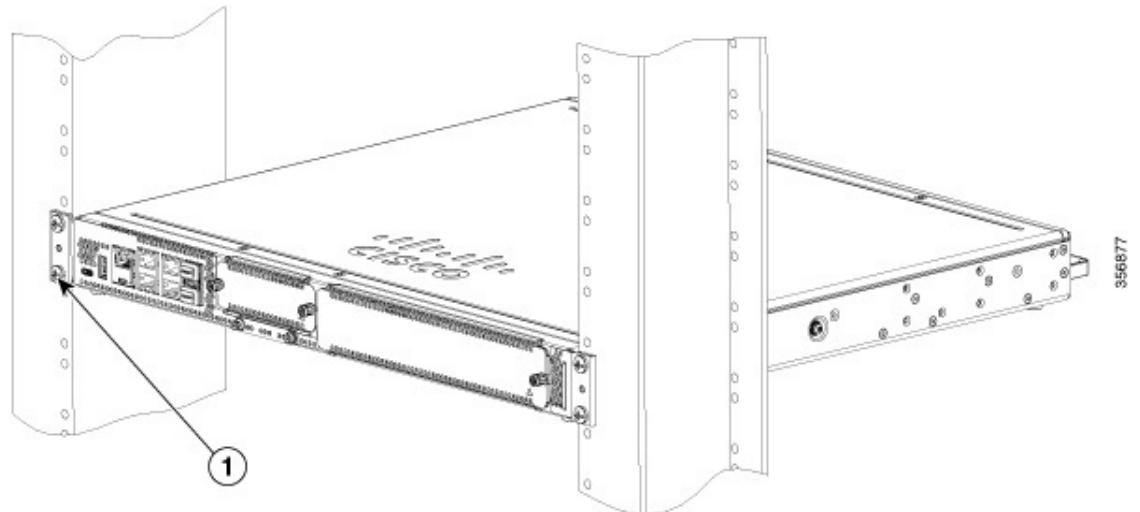
**Schritt 2:** Richten Sie die Löcher der Rackmontage-Halterungen an den Befestigungslöchern des Racks aus.



**Schritt 3:** Fixieren Sie das Gerät mit den passenden Montageschrauben für Ihr Rack. Die Rackmontage-Halterungen sind für Schrauben 12-24 vorgesehen.

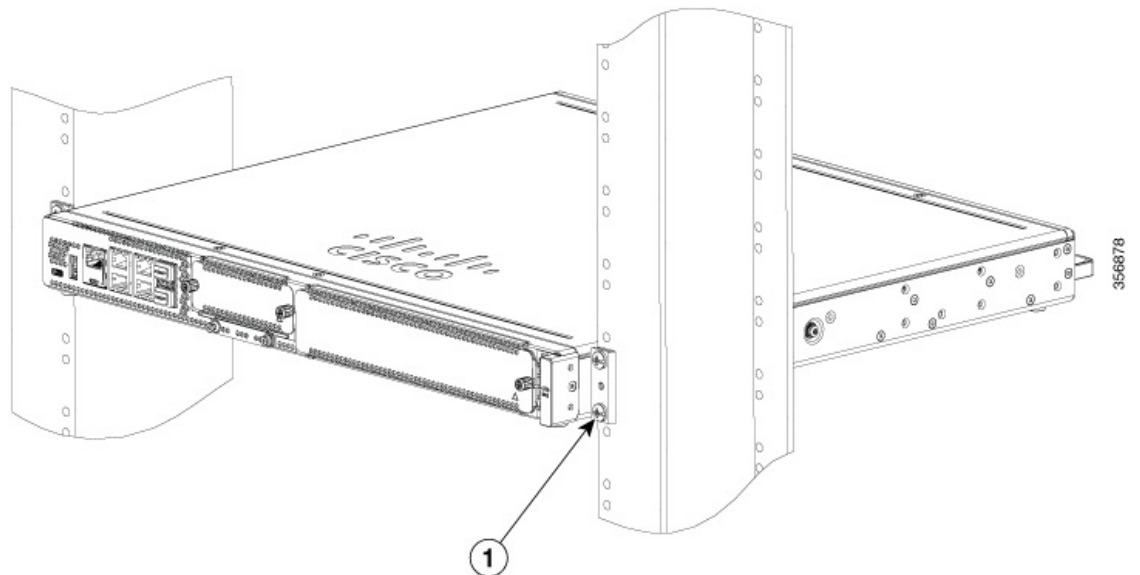
**Schritt 4:** Ziehen Sie die Schrauben mit dem für Ihr Rack geeigneten Drehmoment fest.

**Abbildung 19:** E/A-Montage, bündig, kein RFID (C8300 1N1S-4T2X|6T)



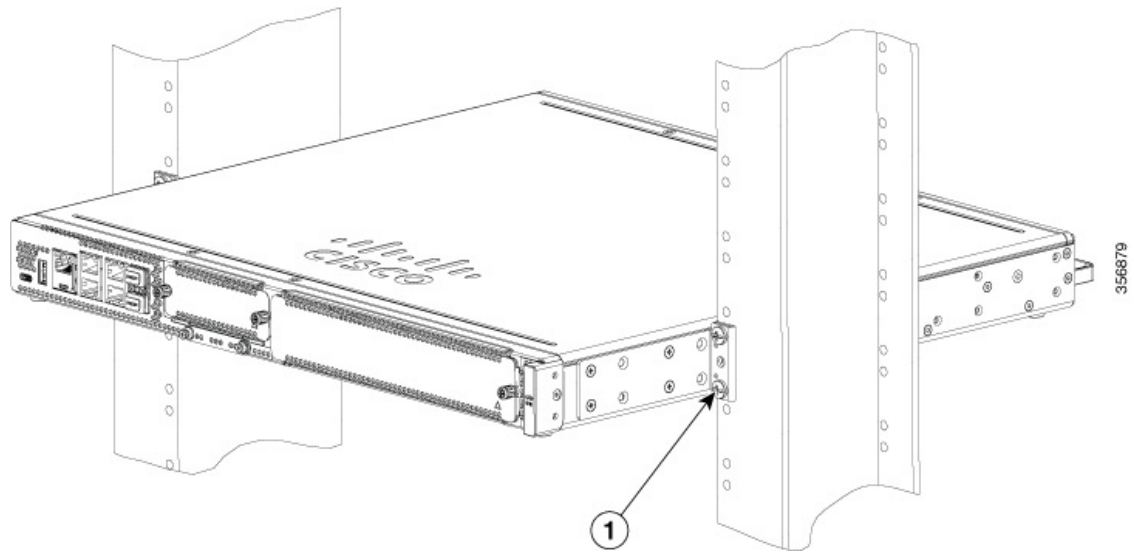
1 Rack-Montageschrauben

**Abbildung 20:** E/A-Montage mit RFID (C8300 1N1S-4T2X|6T)



1 Rack-Montageschrauben

Abbildung 21: Mittige Montage von der E/A-Seite (C8300-1N1S-4T2X|6T)



1 Rack-Montageschrauben

Die Abbildungen unten zeigen eine typische Rack-Montage eines Chassis in einem Rack.

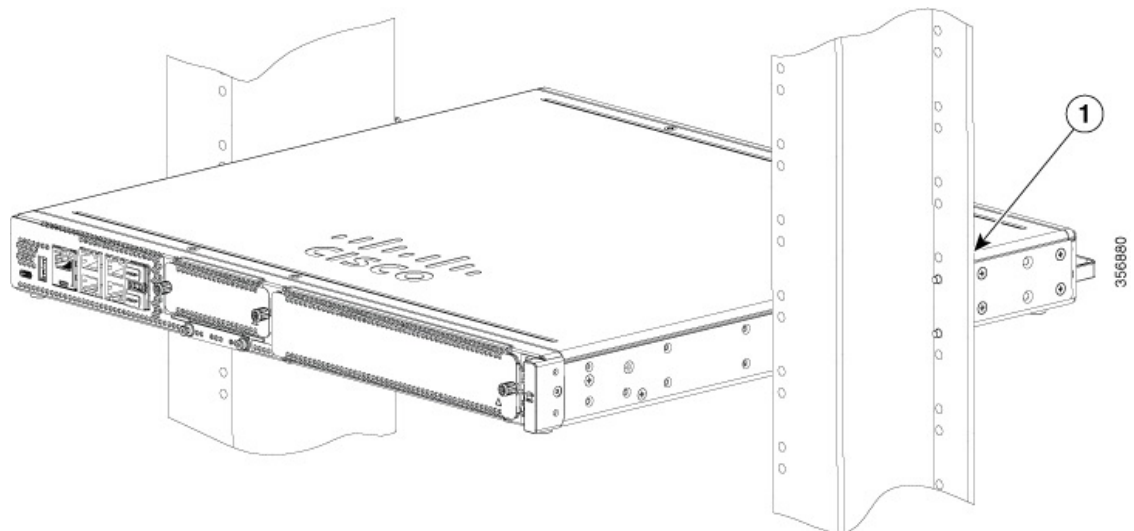
**Schritt 1:** Suchen Sie die gewünschte Position im Geräte-Rack.

**Schritt 2:** Richten Sie die Löcher der Rackmontage-Halterungen an den Befestigungslöchern des Racks aus.

**Schritt 3:** Fixieren Sie das Gerät mit den passenden Montageschrauben für Ihr Rack. Die Rackmontage-Halterungen sind für Schrauben 12-24 vorgesehen.

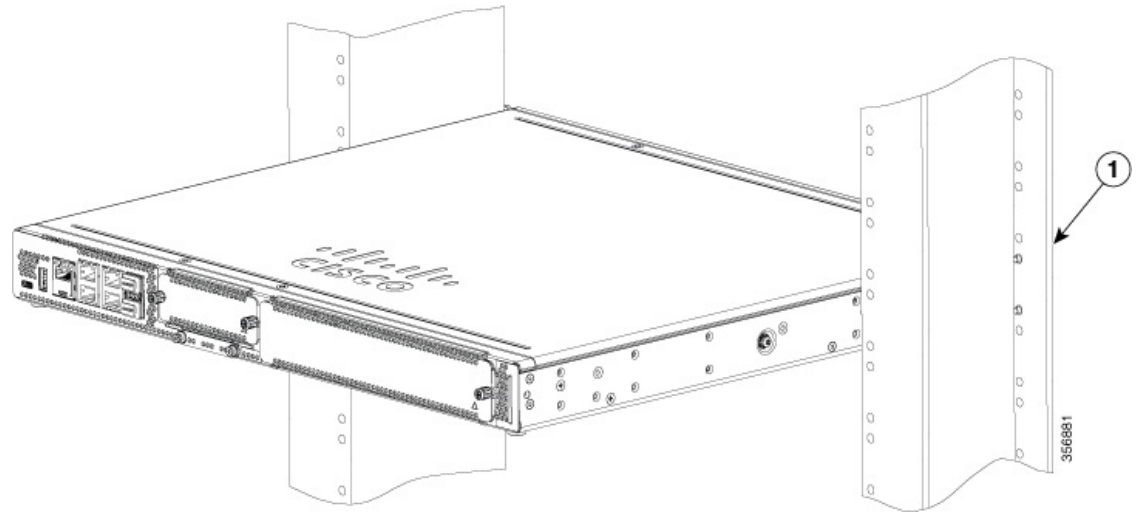
**Schritt 4:** Ziehen Sie die Schrauben mit dem für Ihr Rack geeigneten Drehmoment fest.

Abbildung 22: Mittige Montage von der Netzteilseite (C8300-1N1S-4T2X|6T)



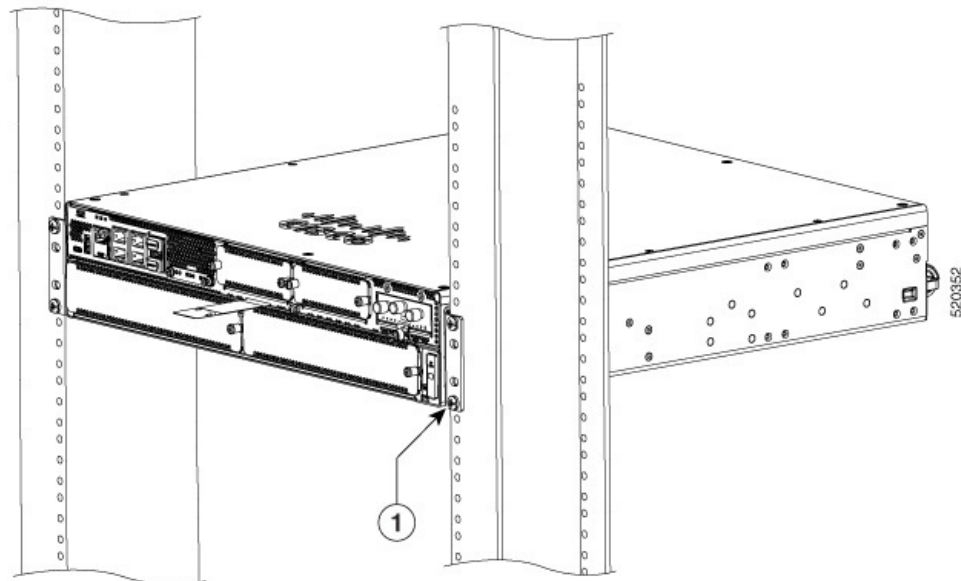
1 Rack-Montageschrauben

Abbildung 23: Montage von der Netzteilseite (C8300 1N1S-4T2X|6T)



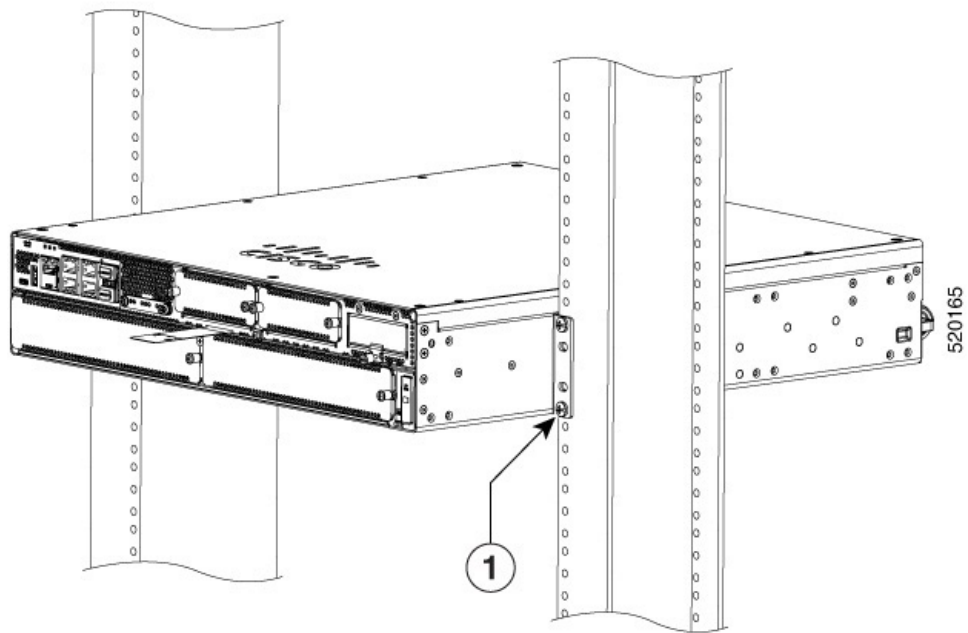
1 Rack-Montageschrauben

Abbildung 24: E/A-Montage im Rack (C8300 2N2S-4T2X|6T)



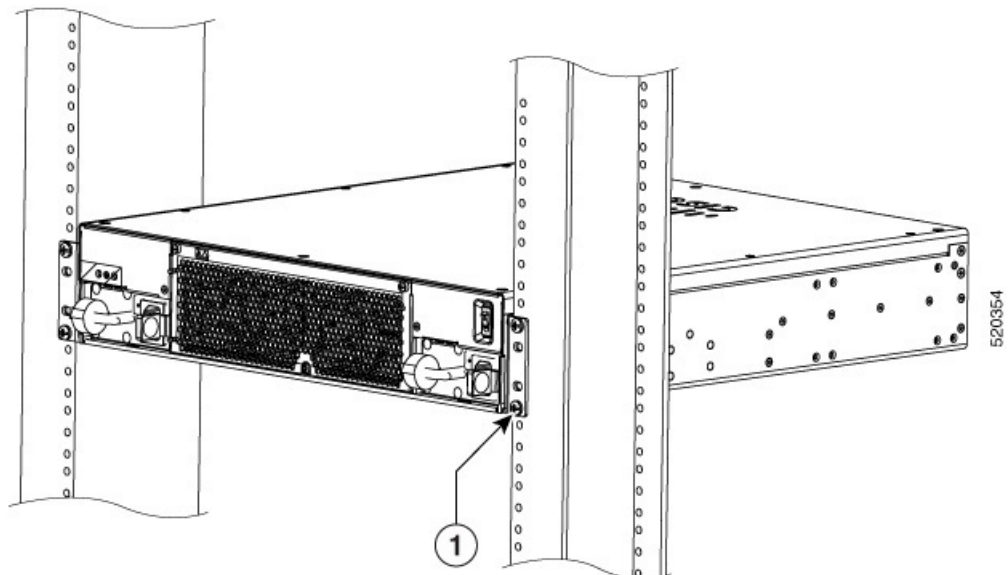
1 Rack-Montageschrauben

Abbildung 25: Mittige Montage von der E/A-Seite (C8300 2N2S-4T2X|6T)



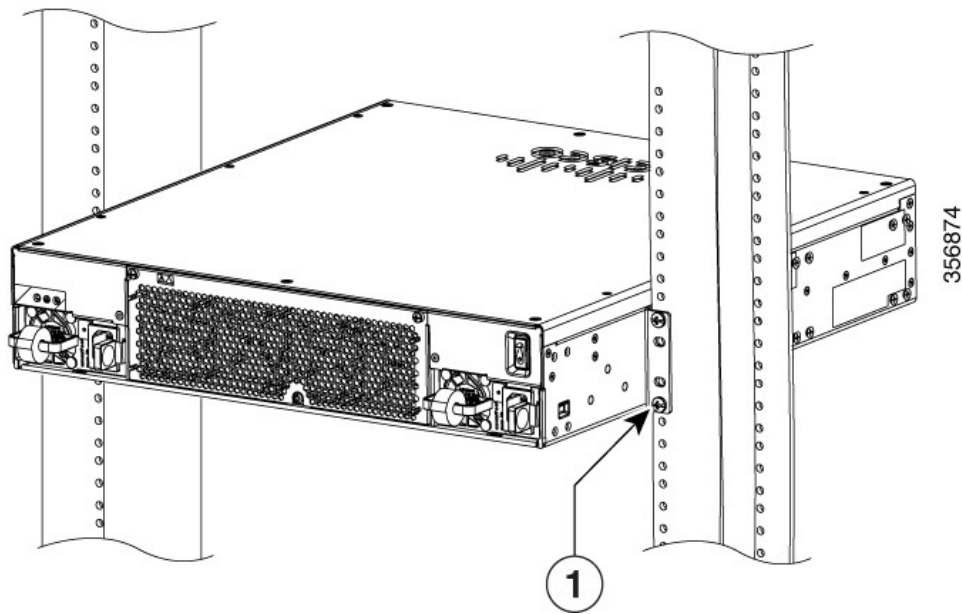
1 Rack-Montageschrauben

Abbildung 26: Montage von der Netzteilseite (C8300 2N2S-4T2X|6T)



1 Rack-Montageschrauben

Abbildung 27: Mittige Montage von der Netzteilseite (C8300 2N2S-4T2X|6T)



1	Rack-Montageschrauben
---	-----------------------

## Anbringen von Cisco Cisco Catalyst 8300 Edge Platforms-Serie an einer Wand



**Vorsicht** Nur das Modell C8300-1N1S-4T2X|6T ist für die Wandmontage vorgesehen. Das Modell C8300-2N2S-4T2X|6T ist nicht für die Wandmontage vorgesehen.



**Vorsicht** Bei der Wandmontage sollte C8300-1N1S-4T2X|6T immer so ausgerichtet werden, dass die Seite des Geräts nach unten zeigt. Die E/A-Seite und die Netzteilseite sollten so ausgerichtet sein, dass die Lüftungsöffnungen und die Kabeleinführung nach links oder rechts ausgerichtet sind. Die E/A-Seite oder Netzteilseite darf niemals nach unten zeigen.



**Vorsicht** Bei der Installation Ihres Chassis muss auf einen uneingeschränkten Luftstrom geachtet werden, damit das Chassis ausreichend gekühlt wird.

**Schritt 1:** Befestigen Sie die Rackmontage-Halterungen an den Seiten des Geräts. Verwenden Sie dabei nur die im Wandmontage-Kit mitgelieferte Hardware (Schrauben 6-32).

**Schritt 2:** Die Außenseite der Rackmontage-Halterung, die normalerweise an einem Geräte-Rack montiert wird, sollte an der Seite des Routers platziert werden. Verwenden Sie die mitgelieferten Abstandshalter, um die größeren ovalen Löcher so zu verkleinern, dass die Schrauben passen.

**Schritt 3:** Die Halterungen sollten diagonal zueinander angeordnet sein, wie in der Abbildung unten gezeigt.

**Schritt 4:** Ziehen Sie die Schrauben mit einem Drehmoment von 1,7 bis 2,0 Nm (15 bis 18 in-lb) an.

**Schritt 5:** Verwenden Sie Schrauben der Größe 6 oder 4 mm, um die Halterungen an der Wand zu befestigen. Es sollten mindestens 4 Schrauben pro Halterung verwendet werden (insgesamt 8 Schrauben). Die Schraubenlänge muss mindestens 25,4 mm (1 Zoll) betragen.

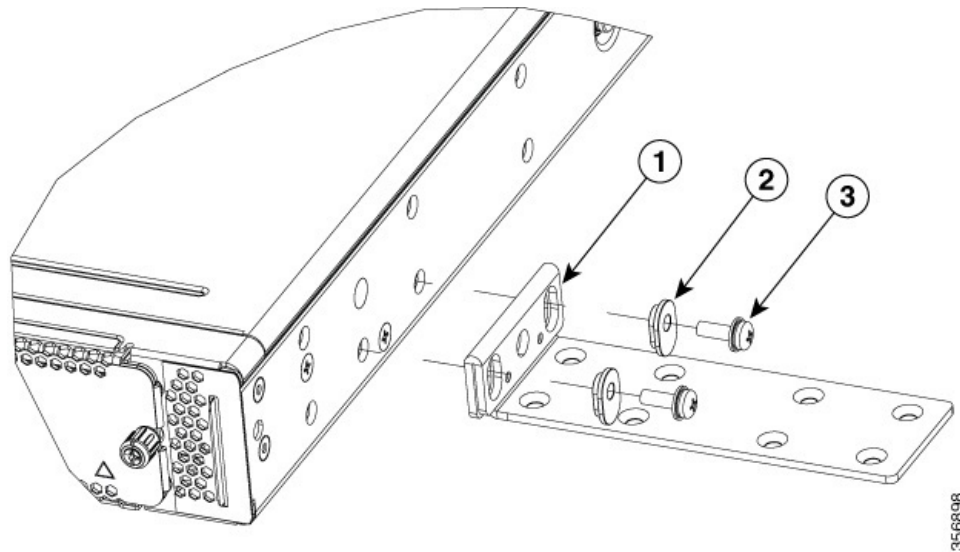


**Hinweis**

Der Kunde stellt die entsprechenden Schrauben zur Verfügung. Jede Halterung hat 8 Löcher, die für die Befestigung verwendet werden können.

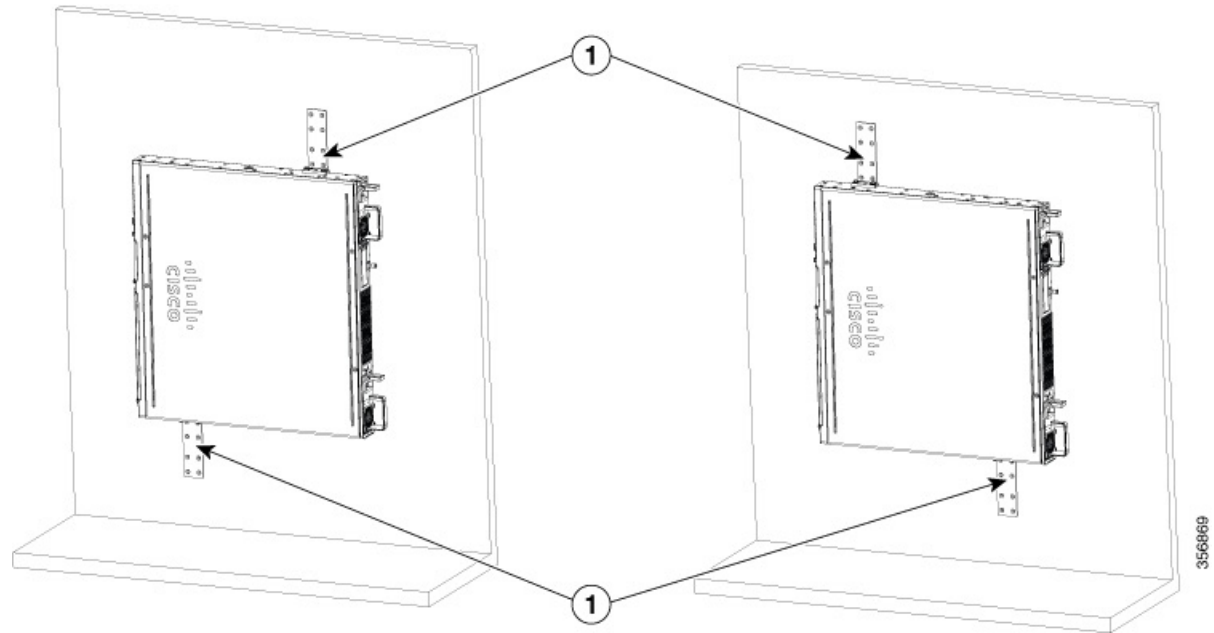
**Schritt 6:** Verlegen Sie die Kabel so, dass kein Zug auf die Steckverbinder oder die Montageelemente ausgeübt wird.

**Abbildung 28: Anbringen der Wandhalterungen (C8300-1N1S-4T2X|6T)**



1	19-Zoll-Halterung
2	Abstandshalter aus Kunststoff
3	Schrauben 6-32

Abbildung 29: Wandmontage bei C8300-1N1S-4T2X|6T



1	Vom Kunden bereitgestellte Hilfsmittel für die Wandmontage
---	--

## Erdung des Chassis

Nach der Installation des Geräts müssen Sie das Chassis zuverlässig erden.

### Chassis-Erdung



**Warnung**

Dieses Gerät muss geerdet sein. Auf keinen Fall den Erdungsleiter unwirksam machen oder das Gerät ohne einen sachgerecht installierten Erdungsleiter verwenden. Wenn Sie sich nicht sicher sind, ob eine sachgerechte Erdung vorhanden ist, wenden Sie sich an die zuständige Inspektionsbehörde oder einen Elektriker. Anweisung 1024



**Warnung**

Tragen Sie bei diesem Verfahren Erdungsarmbänder, um Schäden an der Karte durch elektrostatische Entladungen zu vermeiden. Berühren Sie die Rückwand nicht mit der Hand oder einem Metallwerkzeug, da Sie sonst einen Stromschlag bekommen können. Anweisung 94

Verbinden Sie das Chassis mit einer zuverlässigen Erdung. Der Erdungsleiter muss entsprechend den lokalen elektrischen Sicherheitsstandards installiert werden.

- Verwenden Sie für die Erdung ein AWG 6-Kupferkabel (13 mm<sup>2</sup>) und die mit dem Zubehör-Kit mitgelieferte Erdungslasche.



**Hinweis** Diese Ausrüstung ist geeignet für die Installation in Netzwerk- und Telekommunikationseinrichtungen sowie an Standorten, wo die NEC-Norm Gültigkeit hat. Sie ist geeignet für die Installation als Teil einer gemeinsamen Potentialausgleichsanlage.

- Für eine NEC-konforme Erdung verwenden Sie ein AWG-14-Kupferkabel (2 mm<sup>2</sup>) oder dicker sowie eine geeignete, vom Benutzer bereitgestellte Ringöse mit einem Innendurchmesser von 5 bis 7 mm.
- AWG-10-Kabel (4 mm<sup>2</sup>) oder größeres Kabel für die EN/IEC 60950-1- und EN/IEC 62368-1-konforme Erdung des Chassis



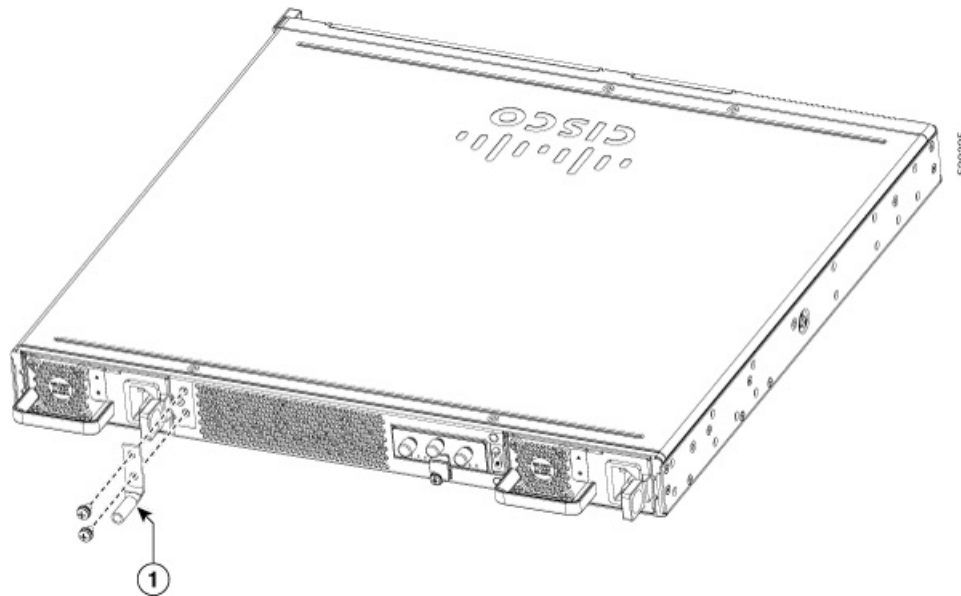
**Hinweis** Die Erdung muss nach lokalen und nationalen Installationsanforderungen dimensioniert sein. Die oben empfohlenen AWG-Werte für NEBS-Konformität, NEC-Konformität, EN/IEC 60950-1- und EN/IEC 62368-1-Konformität gelten als Mindestanforderung, wobei die Empfehlung mit höherem AWG-Wert auch höhere Priorität hat, das heißt, AWG 10 ist nur dann die Mindestanforderung, wenn NEBS nicht erforderlich ist. Das Chassis sollte vorzugsweise immer über ein handelsübliches AWG-6-Erdungskabel mit der Masse des Racks oder direkt mit der kombinierten Potenzialausgleichsanlage verbunden werden. Die Länge des Erdungskabels richtet sich nach der Entfernung des Switches von einer ordnungsgemäßen Erdungsvorrichtung.

Gehen Sie wie folgt vor, um den Anschluss der Erdung für das Gerät zu installieren:

- Schritt 1** Isolieren Sie ein Ende des Erdungsleiters bei der Länge ab, die für die Erdungsklemme oder den Kabelschuh benötigt wird.
- Für die Erdungslasche: etwa 20 mm
  - Für vom Benutzer bereitgestellten Ringkabelschuh: wie erforderlich
- Schritt 2** Verkrimpen Sie den Erdungsleiter mithilfe eines Crimpwerkzeugs in entsprechender Größe mit der Erdungslasche oder der Ringöse.
- Schritt 3** Befestigen Sie die Erdungslasche oder Ringöse am Chassis, wie im Abschnitt „Chassis-Erdung“ dargestellt. Verwenden Sie für eine Erdungslasche die beiden mitgelieferten Schrauben mit unverlierbaren Sicherungsscheiben. Für eine Ringöse müssen Sie eine der bereitgestellten Schrauben verwenden. Ziehen Sie die Schrauben bis zu einem Drehmoment von 0,9 bis 1,1 Nm an.

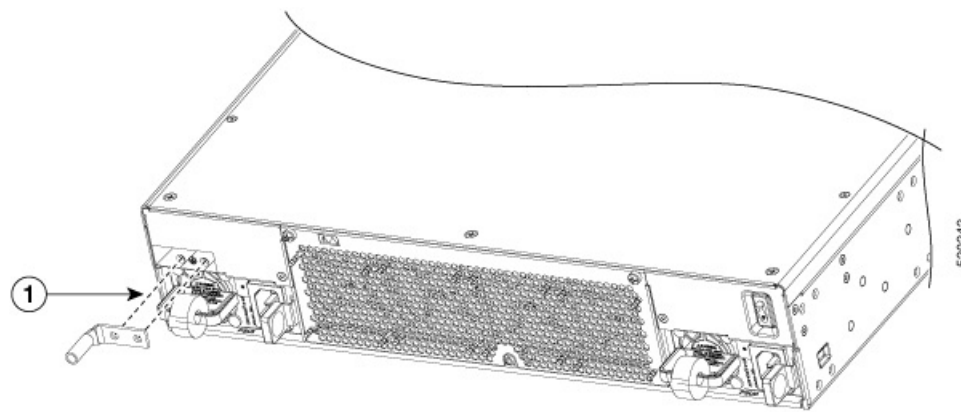


Abbildung 30: Chassis-Erdungsanschluss bei C8300 1N1S-4T2X|6T



1	Erdungslasche
---	---------------

Abbildung 31: Chassis-Erdungsanschluss bei C8300 2N2S-4T2X|6T



1	Erdungslasche
---	---------------

**Schritt 4**

Verbinden Sie das andere Ende des Erdungsleiters mit einem bekanntermaßen zuverlässigen Erdungspunkt an Ihrem Standort.

## Anschließen des Geräts an die Stromversorgung

In diesem Abschnitt wird erklärt, wie das Gerät an die Stromversorgung angeschlossen wird.



**Warnung**

Lesen Sie die Installationsanweisungen, bevor Sie das System an die Stromquelle anschließen. Anweisung 1004



**Warnung**

Dieses Gerät kann mit mehr als einer Stromzufuhr verbunden sein. Um sicherzustellen, dass der Einheit kein Strom zugeführt wird, müssen alle Anschlüsse entfernt werden. Anweisung 1028



**Warnung**

Das Installieren, Ersetzen oder Warten dieses Geräts sollte ausschließlich geschultem, qualifiziertem Personal gestattet werden. Anweisung 1030



**Hinweis**

Die Installation muss allen erforderlichen elektrotechnischen Vorschriften am Installationsort entsprechen.



**Warnung**

Nutzen Sie für die Installation des Produktes die mitgelieferten oder vorgesehenen Verbindungskabel/Netzkabel/AC-Adapter. Die Nutzung anderer Kabel oder Adapter kann Funktionsstörungen oder einen Brand verursachen. Electrical Appliance and Material Safety Law prohibits the use of UL-certified cables (that have the “UL” shown on the code) for any other electrical devices than products designated by CISCO. The use of cables that are certified by Electrical Appliance and Material Safety Law (that have “PSE” shown on the code) is not limited to CISCO-designated products. Anweisung 371

Wenn Ihr Gerät mit Wechselspannung betrieben wird, schließen Sie es an einen Stromkreis mit 15 A, 120 VAC (10 A, 240 VAC) mit Überstromschutz an.



**Hinweis**

Der zulässige Bereich für die Eingangsspannung liegt zwischen 90 und 264 VAC.



**Hinweis**

Dieses Produkt erfordert Überspannungsschutz als Bestandteil der Gebäudeinstallation. Um den Standard Telcordia GR-1089 NEBS für elektromagnetische Verträglichkeit und Sicherheit zu erfüllen, ist ein externer Überspannungsschutz an der AC-Stromanlage erforderlich.



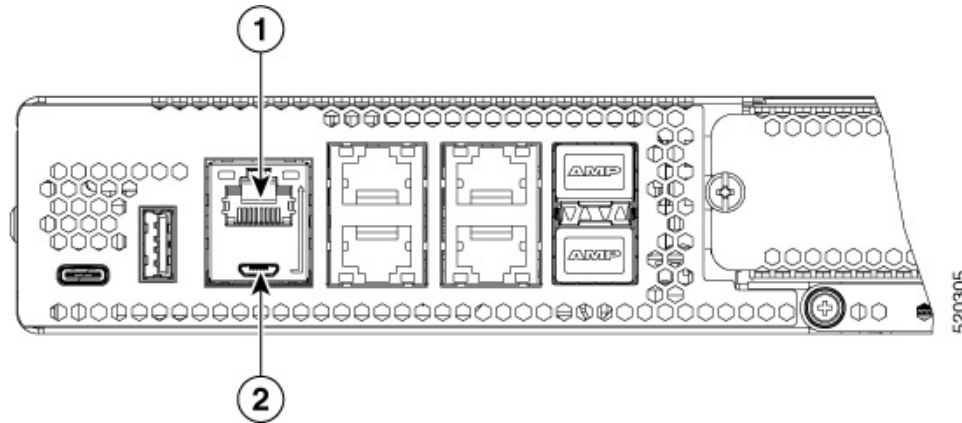
**Warnung**

Dieses Produkt ist für Gebäude mit Kurzschlussicherung (Überstromschutz) gedacht. Stellen Sie sicher, dass die Schutzvorrichtung auf maximal 20 A ausgelegt ist. Anweisung 1005

# Anschließen an ein Konsolenterminal oder Modem

Die Cisco Catalyst 8300 Edge Platforms-Serie verfügt über asynchrone serielle Ports. Diese Ports bieten lokalen Administratorzugriff auf den Router (über ein Konsolenterminal oder einen PC). Um den Router über die Cisco IOS-CLI zu konfigurieren, müssen Sie eine Verbindung zwischen dem Konsolen-Port des Routers und einem Terminal oder PC einrichten.

Verwenden Sie die folgenden Kabel und Adapter, um eine lokale oder eine Remote-Verbindung herzustellen.



**Table 9: Lokale und Remote-Verbindungen**

Port-Typ	Kabel	Abschnitt
1. Seriell (RJ-45)	EIA RJ-45	Anschließen an den seriellen Port mit Microsoft Windows
2. Seriell (USB)	Mini USB mit 5-Pins, USB Typ-B zu USB Typ-A	

## Anschließen des Konsolen-Ports mithilfe von Mac OS X

Mit dieser Vorgehensweise wird beschrieben, wie der USB-Port eines Mac OS X-Systems mithilfe des integrierten OS X-Terminaldienstprogramms an die Konsole angeschlossen wird.

**Schritt 1** Verwenden Sie Finder und gehen Sie zu „Applications“ (Anwendungen) > „Utilities“ (Dienstprogramme) > „Terminal“ (Terminal).

**Schritt 2** Verbinden Sie den OS X-USB-Port mit dem Router.

**Schritt 3** Geben Sie die folgenden Befehle ein, um die OS X-USB-Port-Nummer zu finden.

**Beispiel:**

```
macbook:user$ cd /dev
macbook:user$ ls -ltr /dev/*usb*
crw-rw-rw- 1 root  wheel          9,  66 Apr  1 16:46 tty.usbmodem1a21 DT-macbook:dev user$
```

**Schritt 4** Schließen Sie den USB-Port mit dem folgenden Befehl an, gefolgt von der USB-Port-Geschwindigkeit des Routers.

**Beispiel:**

```
macbook:user$ screen /dev/tty.usbmodem1a21 9600
```

**So trennen Sie die OS X-USB-Konsole vom Terminalfenster**

Geben Sie STRG+A und dann STRG+\ ein.

## Anschließen des Konsolen-Ports mithilfe von Linux

Mit dieser Vorgehensweise wird der USB-Port eines Linux-Systems mithilfe des integrierten Linux-Terminaldienstprogramms an die Konsole angeschlossen.

**Schritt 1** Öffnen Sie das Linux-Terminalfenster.

**Schritt 2** Verbinden Sie den Linux-USB-Port mit dem Router.

**Schritt 3** Geben Sie die folgenden Befehle ein, um die Linux-USB-Port-Nummer zu finden.

**Beispiel:**

```
root@usb-suse# cd /dev
root@usb-suse /dev# ls -ltr *ACM*
crw-r--r--  1 root  root  188,  0 Jan 14 18:02 ttyACM0
root@usb-suse /dev#
```

**Schritt 4** Schließen Sie den USB-Port mit dem folgenden Befehl an, gefolgt von der USB-Port-Geschwindigkeit des Routers.

**Beispiel:**

```
root@usb-suse /dev# screen /dev/ttyACM0 9600
```

**So trennen Sie die Linux USB-Konsole vom Terminalfenster**

Geben Sie STRG+A ein, dann beenden

## Anschließen von WAN- und LAN-Schnittstellen

Dieser Abschnitt beschreibt, wie Kabel für WAN- und LAN-Schnittstellen angeschlossen werden. Bevor Sie die Schnittstellenkabel anschließen, beachten Sie die folgenden Sicherheitsanweisungen:



**Warnung**

Installieren Sie niemals Telefondosen in feuchten Umgebungen, es sei denn, die Buchse ist speziell für Feuchträume bestimmt. Anweisung 1036



**Warnung** Berühren Sie niemals nicht isolierte Telefonleitungen oder -terminals, es sei denn, die Telefonleitung wurde an der Netzwerkschnittstelle abgeschaltet. Anweisung 1037



**Warnung** Für Verbindungen außerhalb des Gebäudes, in dem das Gerät installiert ist, sollten die folgenden Ports mit einem zugelassenen Netzabschlussgerät mit einer Sicherung für integrierte Schutzkreise, LAN und PoE versehen werden. Anweisung 1044



**Warnung** Vermeiden Sie während eines Gewitters die Verwendung oder Wartung von Geräten mit Verbindungen im Außenbereich. Bei einem Blitzeinschlag besteht die Gefahr von Stromschlägen. Anweisung 1088

## Ports und Kabel

Die hier zusammengefassten Verbindungen werden auf Cisco.com im Dokument zu Kabelspezifikationen für Cisco Router mit modularem Zugriff ausführlich beschrieben.

**Tabelle 10: Verbindungen für WAN, LAN und Voice**

Port oder Verbindung	Port-Typ, Farbe <sup>1</sup>	Verbindung:	Kabel
Ethernet	RJ-45, gelb	Externer Hub oder Ethernet-Switch	Ethernet Kategorie 5 oder höher
T1/E1 WANxCE1T1-PRI	RJ-48C/CA81ARJ-48S, hellbraun	T1- oder E1-Netzwerk – Externe T1-CSU oder andere T1-Geräte	RJ-48 T1/E1RJ-48S auf RJ-48S TERJ-48S auf RJ-48S NTRJ-48S auf RJ-48S T1RJ-48S auf bareRJ-48S auf BNCRJ-48S auf Twinax-Kabel RJ-48S auf DB-15RJ-48S auf DB-15 null
T3/DS3/E3 WAN	BNC-Steckverbinder	T3-Netzwerk, CSU/DSU oder andere T3/DS3-Geräte	75-Ohm-Koaxialkabel
Cisco seriell	60-Pin, D-Sub, blau	CSU/DSU und serielles Netzwerk oder Gerät	Seriell Cisco Übergangskabel, das auf das Signalisierungsprotokoll (EIA/TIA-232, EIA/TIA-449, V.35, X.21 oder EIA-530) und den seriellen Port-Betriebsmodus (DTE oder DCE) abgestimmt ist. <sup>2</sup>
Cisco Smart seriell	Cisco Smart-Kompaktstecker, blau	CSU/DSU und serielles Netzwerk oder Gerät	
Gigabit-Ethernet-SFP, optisch	LC, Farbe entsprechend optischer Wellenlänge	1000BASE-SX, -LX, -LH, -ZX, -CWDM	Glasfaser gemäß den Angaben auf dem jeweiligen Datenblatt
Gigabit-Ethernet-SFP, Kupfer	RJ-45	1000BASE-T	UTP-Kategorie 5, 5e, 6

<sup>1</sup> Kabel-Farbcodes beziehen sich auf Cisco Kabel.

- <sup>2</sup> Im Dokument mit den Kabelspezifikationen für Cisco Router mit modularem Zugriff finden Sie Informationen zum Auswählen der Kabel.

## Vorgehensweisen und Vorsichtsmaßnahmen beim Anschließen

- Verbinden Sie jedes WAN- und LAN-Kabel mit dem entsprechenden Anschluss am Chassis, am Netzwerkmodul oder an der Schnittstellenkarte.
- Ordnen Sie die Kabel sorgfältig an, sodass kein Zug auf die Anschlüsse entsteht.
- Organisieren Sie die Kabel in Bündeln, sodass sie sich nicht verflechten.
- Überprüfen Sie die Kabel, um sicherzustellen, dass der Leitungs- und Biegeradius akzeptabel ist. Ordnen Sie Kabel gegebenenfalls anders an.
- Bringen Sie Kabelbinder entsprechend den Standortanforderungen an.

Weitere Informationen zur Kabel- und Pinbelegung für Ports finden Sie im Dokument mit den Kabelspezifikationen für Cisco Router mit modularem Zugriff.



---

**Hinweis**

Nach dem Installieren des Geräts und Anschließen der Kabel können Sie die grundlegenden Konfigurationen für das Gerät festlegen. Weitere Informationen zum Konfigurieren des Geräts finden Sie im Leitfaden zur Softwarekonfiguration für Cisco Catalyst 8300 Edge Platforms-Serie.

---



## KAPITEL 4

# Installieren von internen Komponenten und vor Ort austauschbaren Einheiten

In diesem Dokument wird beschrieben, wie Sie interne Komponenten und vor Ort austauschbare Einheiten (FRUs) in Cisco Catalyst 8300 Edge Platforms-Serie installieren. Die Informationen zur Installation finden Sie in den folgenden Abschnitten:

- [Sicherheitswarnungen, auf Seite 55](#)
- [Suchen nach und Zugreifen auf interne Komponenten, auf Seite 56](#)
- [Entfernen und Ersetzen von DDR-DIMMs, auf Seite 60](#)
- [Entfernen und Ersetzen der Netzteile , auf Seite 63](#)
- [Ersetzen eines Lüftereinschubs bei Cisco Catalyst 8300 Edge Platforms-Serie , auf Seite 86](#)
- [Installieren und Entfernen von SFP- und SFP+Modulen, auf Seite 90](#)
- [Entfernen und Ersetzen des USB-Flash-Token-Speichersticks, auf Seite 93](#)
- [Entfernen und Installieren eines M.2-USB|NVMe-Moduls, auf Seite 94](#)
- [Entfernen des M.2-USB|NVMe-Moduls, auf Seite 95](#)
- [Installieren des M.2-USB|NVMe-Moduls, auf Seite 96](#)

## Sicherheitswarnungen



**Warnung** Hoher Berührungs-/Ableitstrom – Vor dem Anschluss an das Telekommunikationsnetzwerk ist zwingend eine dauerhaft verbundene Schutzerdung erforderlich.



**Warnung** Laserprodukt der Klasse 1. Anweisung 1008



**Warnung** Um das Risiko eines Stromschlags zu verringern, muss das Chassis während der normalen Verwendung dauerhaft mit der Erde verbunden sein. Anweisung 445



**Warnung** Eine einfach zugängliche zweipolige Unterbrechungsvorrichtung muss in die Festverkabelung integriert sein, um die Stromschlag- und Brandgefahr zu minimieren. Anweisung 1022



**Warnung** Das Installieren, Ersetzen oder Warten dieses Geräts sollte ausschließlich geschultem, qualifiziertem Personal gestattet werden. Anweisung 1030



**Warnung** Von getrennten Fasern oder Anschlüssen kann unsichtbare Laserstrahlung ausgehen. Blicken Sie nicht direkt in Strahlen oder optische Instrumente. Anweisung 1051



**Warnung** Von nicht abgeschlossenen Faserkabeln oder Anschlüssen kann unsichtbare Laserstrahlung ausgehen. Blicken Sie nicht direkt mit optischen Instrumenten darauf. Das Betrachten des Laserausgangs mit bestimmten optischen Instrumenten (Lupen, Vergrößerungsgläser, Mikroskop usw.) in einem Abstand von 100 mm kann zu Augenschäden führen. Anweisung 1056



**Warnung** Das Installieren, Ersetzen oder Warten dieses Geräts sollte ausschließlich einer geschulten oder qualifizierten Person gestattet werden. Siehe Anweisung 1089 für eine Beschreibung zu qualifizierten Personen.



**Warnung** Das Installieren, Ersetzen oder Warten dieses Geräts sollte ausschließlich einer geschulten oder qualifizierten Person gestattet werden. Siehe Anweisung 1089 für eine Beschreibung zu qualifizierten Personen. Anweisung 1090



**Warnung** Das Installieren, Ersetzen oder Warten dieses Geräts sollte ausschließlich einer geschulten oder qualifizierten Person gestattet werden. Siehe Anweisung 1089 für eine Beschreibung zu qualifizierten Personen. Anweisung 1091



**Warnung** Steckbare optische Module entsprechen EC 60825-1 Ed. 3 und 21 CFR 1040.10 und 1040.11 mit oder ohne Ausnahme für die Konformität mit IEC 60825-1 Ed. 3 wie im Laser-Hinweis Nr. 56 vom 8. Mai 2019 beschrieben. Erklärung 1255

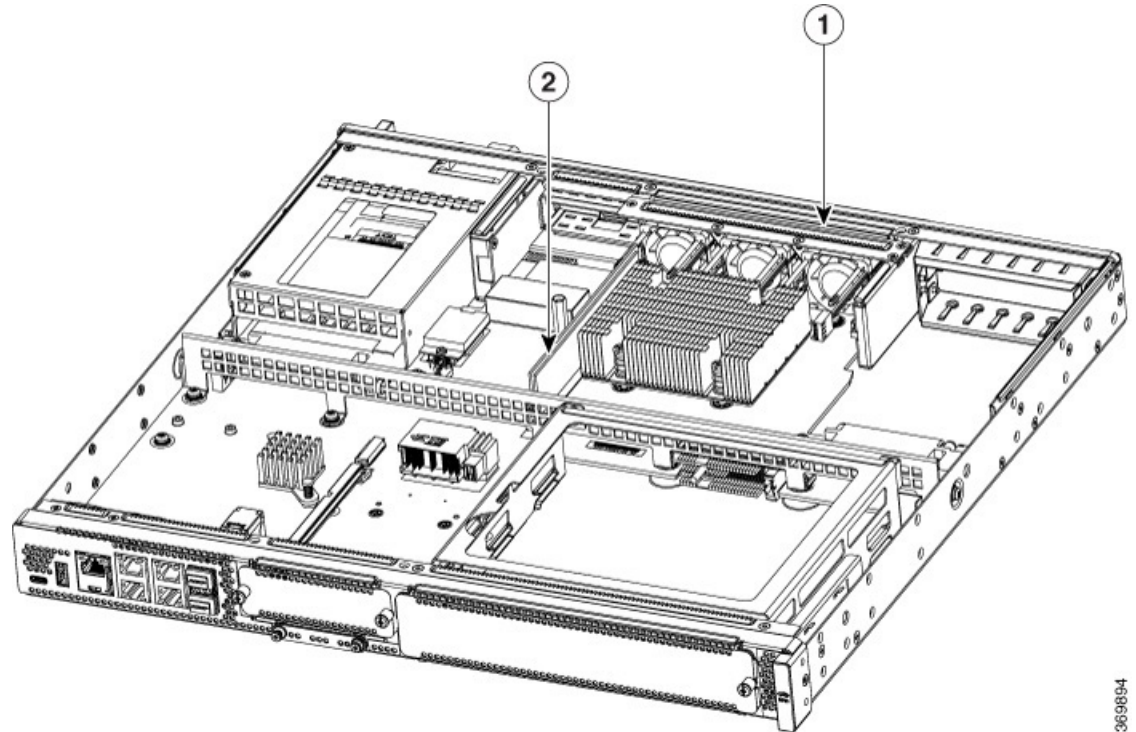
## Suchen nach und Zugreifen auf interne Komponenten

Die folgenden Abbildungen zeigen die Positionen der internen Komponenten auf dem Motherboard. Zu den internen Modulen zählen DIMMs auf der Cisco Catalyst 8300 Edge Platforms-Serie.



Um auf die internen Komponenten des Geräts zuzugreifen, müssen Sie zuerst die Chassis-Abdeckung entfernen. In den Abschnitten zum Installieren und Ersetzen der Chassis-Abdeckung finden Sie entsprechende Anweisungen.

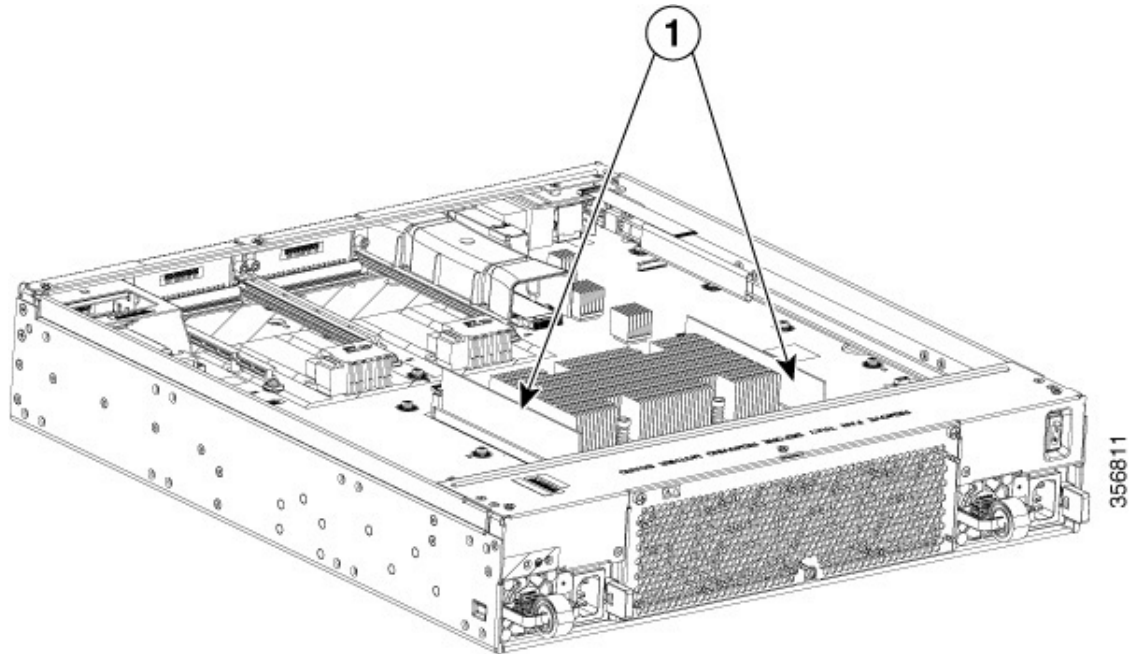
**Abbildung 32: Position der internen Komponenten bei C8300-1N1S-4T2X|6T**



369894

Stpl. Nr.	Baugruppen
1	Lüftereinschub
2	DIMM

Abbildung 33: Position der internen Komponenten bei C8300-2N2S-4T2X|6T



Stpl. Nr.	Modul
1	DIMMs

## Entfernen und Ersetzen der Chassis-Abdeckung

Die Cisco Catalyst 8300 Edge Platforms-Serie haben abnehmbare Abdeckungen. Bevor Sie die Abdeckung entfernen, führen Sie diese Schritte aus:

- Lassen Sie das Gerät nicht ohne Abdeckung laufen. Dadurch kann das Chassis sehr schnell überhitzen.
- Bevor Sie das Gerät öffnen, trennen Sie die Telefon-Netzwerkkabel, um den Kontakt mit Telefonnetzspannungen zu vermeiden. Anweisung 1041
- Ziehen Sie alle Netzkabel ab.
- Entfernen Sie das Gerät aus dem Rack.

Verwenden Sie einen Kreuzschlitzschraubendreher (Nr. 2) für die folgenden Aufgaben.

### Entfernen der Chassis-Abdeckung

Gehen Sie wie folgt vor, um die Abdeckung zu entfernen:

#### Schritt 1

Lesen Sie die Sicherheitswarnungen, und trennen Sie das Netzteil, bevor Sie ein Modul austauschen.

#### Schritt 2

Vergewissern Sie sich, dass das Gerät ausgeschaltet und vom Netzteil bzw. den Netzteilen getrennt ist. Falls eine redundante Stromversorgung verwendet wird, trennen Sie das redundante Netzteil.

**Schritt 3** Stellen Sie das Chassis auf eine ebene Oberfläche.

**Schritt 4** Entfernen Sie bei C8300-1N1S-4T2X|6T die 11 Schrauben der Abdeckung. Entfernen Sie bei C8300-2N2S-4T2X|6T die 6 Schrauben der Abdeckung.

**Schritt 5** Heben Sie die Abdeckung gerade nach oben an.

## Ersetzen der Abdeckung

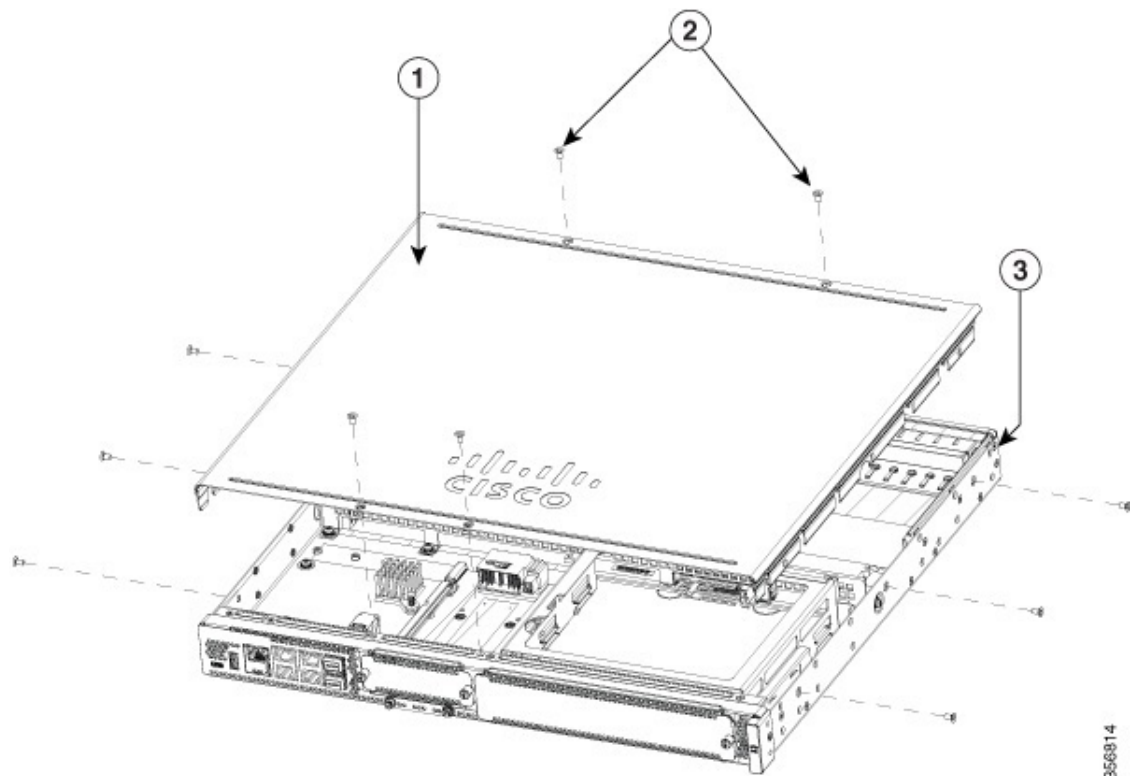
Gehen Sie wie folgt vor, um die Abdeckung zu ersetzen:

**Schritt 1** Stellen Sie das Chassis auf eine ebene Oberfläche.

**Schritt 2** Lassen Sie die Abdeckung gerade nach unten absinken, und stellen Sie sicher, dass die seitlichen Flansche in das Chassis eingesetzt werden. Es ist darauf zu achten, dass die EMV-Dichtungen nicht beschädigt werden.

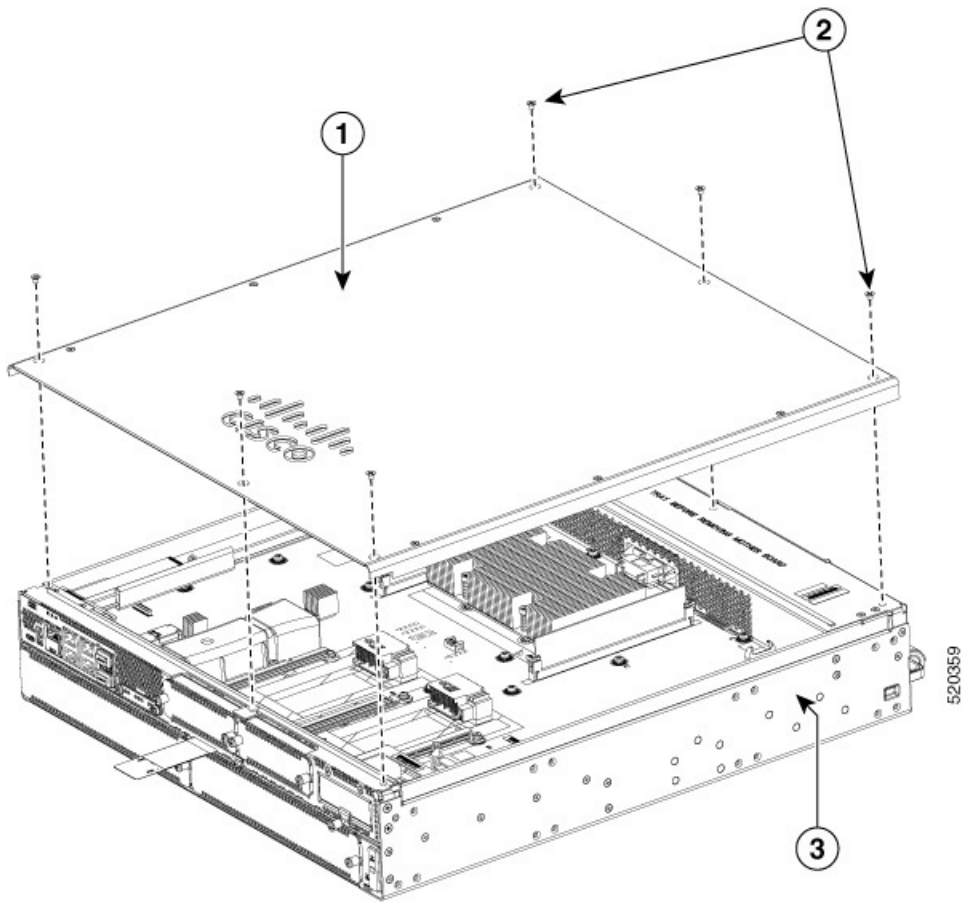
**Schritt 3** Bringen Sie bei C8300-1N1S-4T2X|6T die 11 Schrauben der Abdeckung an. Bringen Sie bei C8300-2N2S-4T2X|6T die 6 Schrauben der Abdeckung an.

**Abbildung 34: Anbringen der Abdeckung bei C8300-1N1S-4T2X|6T**



1	Chassis-Abdeckung
2	Schrauben
3	Chassis

Abbildung 35: Anbringen der Abdeckung bei C8300-2N2S-4T2X|6T



1	Chassis-Abdeckung
2	Schrauben
3	Chassis

## Entfernen und Ersetzen von DDR-DIMMs

Um auf die DIMMs zugreifen zu können, müssen Sie die Chassis-Abdeckung wie im Abschnitt zum Zugreifen auf und Installieren von Modulen beschrieben entfernen.



**Vorsicht**

Tragen Sie immer ein Antistatikband, und stellen Sie sicher, dass es beim Entfernen oder Einsetzen von DIMMs einen guten Hautkontakt hat. Verbinden Sie das geräteseitige Ende des Armbands mit dem metallenen Teil des Chassis.



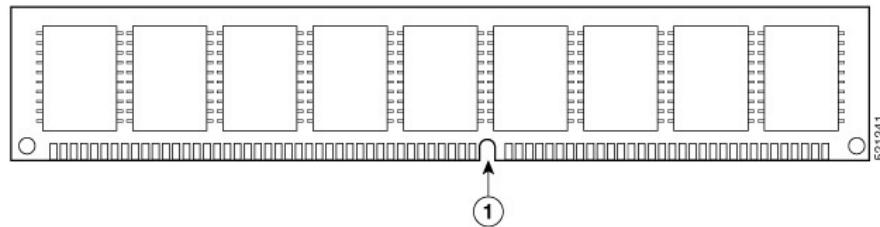
**Vorsicht**

Fassen Sie DIMMs nur an den Kanten an. DIMMs sind ESD-empfindliche Komponenten und können durch eine falsche Handhabung beschädigt werden.

## Suchen und Ausrichten von DIMMs

DIMMs verfügen an der Kontaktseite über eine Polarisationskerbe, um einen falschen Einbau zu verhindern. Die folgende Abbildung zeigt die Polarisationskerbe auf einem DIMM.

**Abbildung 36: DIMM mit Polarisationskerbe**



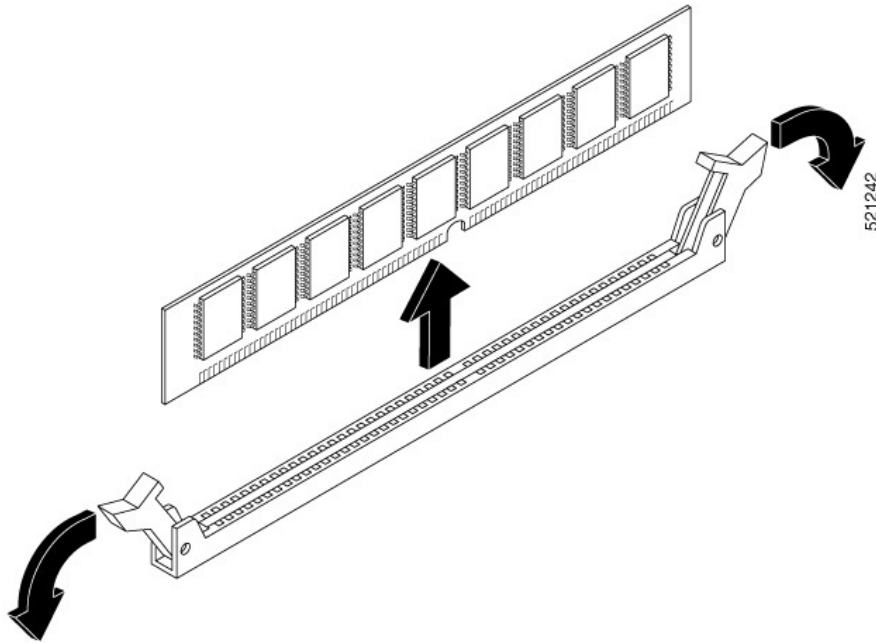
1	Polarisationskerbe
---	--------------------

## Entfernen eines DIMM

Gehen Sie wie folgt vor, um ein DIMM zu entfernen:

- Schritt 1** Lesen Sie den Abschnitt „Sicherheitswarnungen“, und trennen Sie das Netzteil, bevor Sie ein Modul austauschen.
- Schritt 2** Entfernen Sie die Chassis-Abdeckung, sofern nicht bereits erfolgt.
- Schritt 3** Suchen Sie das DIMM-Modul, um die DIMM-Steckplätze am Chassis zu finden.
- Schritt 4** Drehen Sie die Griffe des DIMM-Steckverbinders nach unten, um das DIMM-Modul herauszuziehen.

Abbildung 37: Entfernen eines DIMM

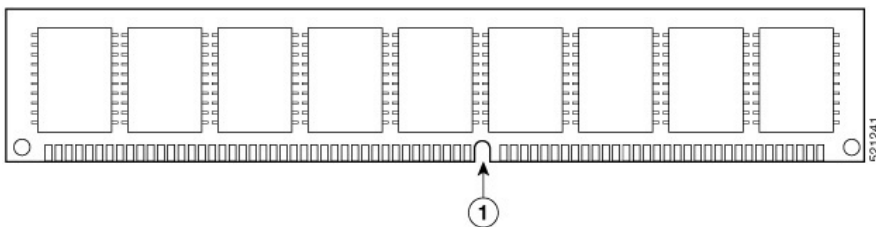


## Installieren eines DIMM

Gehen Sie wie folgt vor, um ein DIMM auf den Edge-Geräten der Cisco Catalyst 8300-Serie zu installieren.

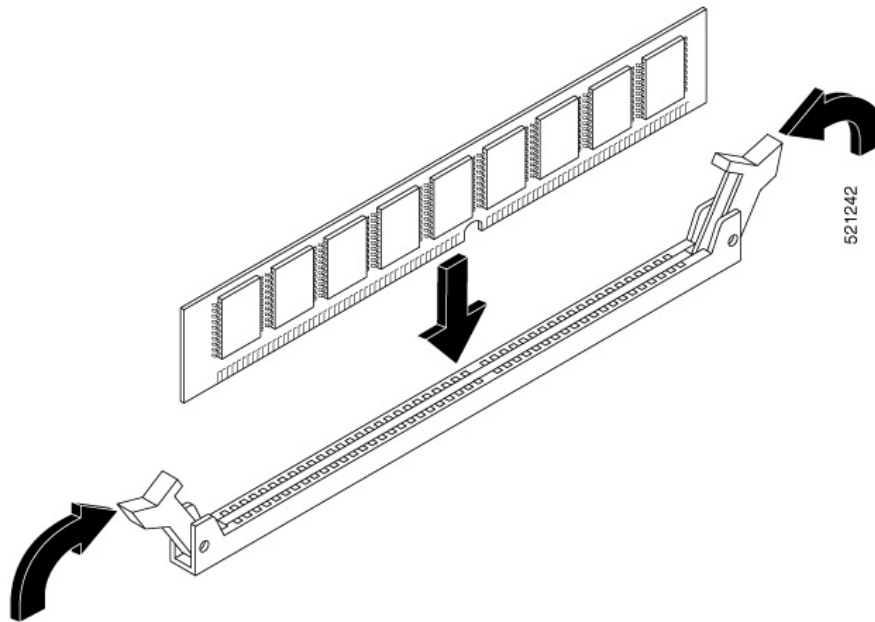
- Schritt 1** Lesen Sie den Abschnitt „Sicherheitswarnungen“, und trennen Sie das Netzteil, bevor Sie ein DIMM austauschen.
- Schritt 2** Entfernen Sie die Chassis-Abdeckung, sofern nicht bereits erfolgt.
- Schritt 3** Suchen Sie das DIMM-Modul, um die DIMM-Steckplätze am Gerät zu finden.
- Schritt 4** Stellen Sie sicher, dass beide Verriegelungen am DIMM-Anschluss offen sind.
- Schritt 5** Richten Sie das DIMM so aus, dass die Polarisationskerbe mit der Polarisationsfeder am Anschluss bündig ist.

Abbildung 38: DIMM mit Polarisationskerbe



- Schritt 6** Setzen Sie das DIMM in den Anschluss ein.
- Schritt 7** Drehen Sie die Anschlussgriffe nach oben, und drücken Sie sie in die richtige Position, bis sie einrasten.
- Schritt 8** Bringen Sie die Chassis-Abdeckung wieder an.

Abbildung 39: Installieren eines DIMM



**Schritt 9**

Ersetzen Sie die Chassis-Abdeckung.

## Entfernen und Ersetzen der Netzteile



**Warnung** Leere Frontplatten und Abdeckungen dienen drei wichtigen Funktionen: Sie verhindern den Kontakt mit potenziell gefährlichen Spannungen und Strömen im Chassis, sie schirmen elektromagnetische Interferenzen (EMI) ab, die möglicherweise andere Geräte stören, und sie leiten Kühlluft durch das Chassis. Betreiben Sie das System nur, wenn alle Karten, Frontplatten, Frontabdeckungen und hinteren Abdeckungen installiert sind. Anweisung 1029



**Warnung** Dieses Gerät kann mit mehr als einer Stromzufuhr verbunden sein. Um sicherzustellen, dass der Einheit kein Strom zugeführt wird, müssen alle Anschlüsse entfernt werden. Anweisung 1028



**Warnung** Beim Entfernen der Netzteile ist besondere Vorsicht geboten (insbesondere im Betriebsmodus zur Leistungssteigerung). Wenn der gesamte Stromverbrauch höher ist als der von einem Netzteil allein unterstützte Wert und in diesem Zustand ein Netzteil entfernt wird, kann die Hardware beschädigt werden. Dadurch kann das System instabil oder nicht einsatzfähig werden.

## Wechselstromnetzteile

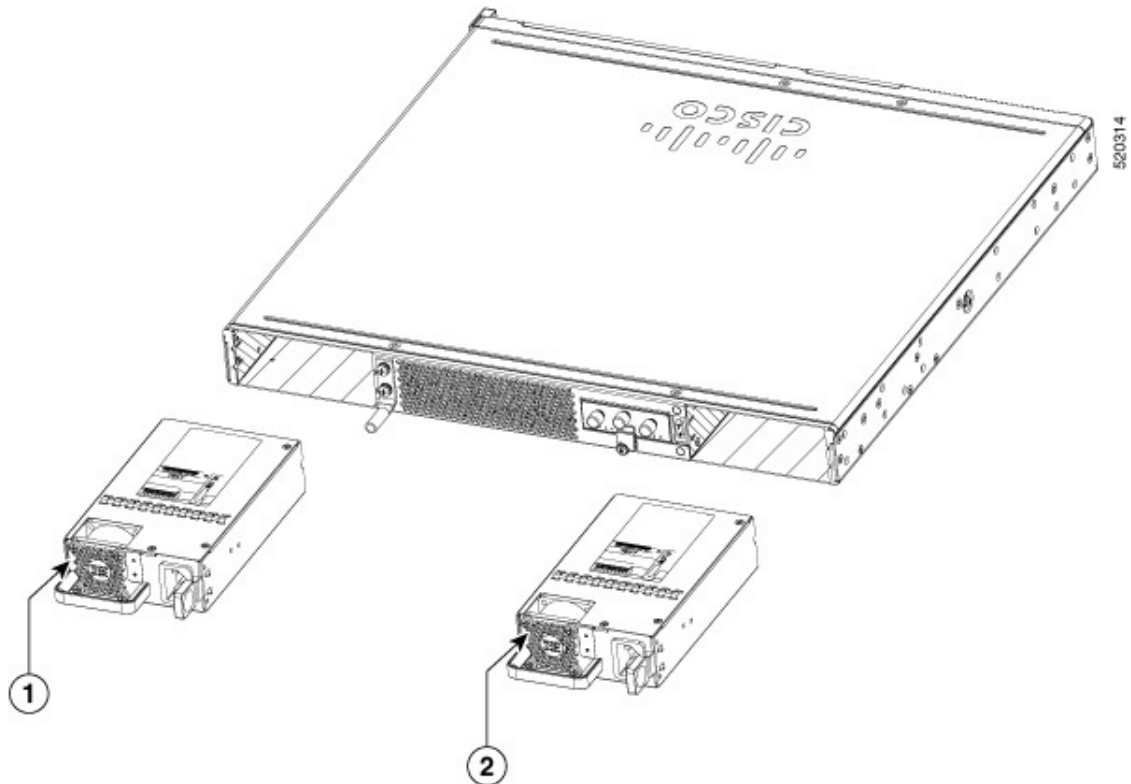
Bei den C8300-1N1S-4T2X|6T-Geräten gibt es zwei verschiedene Wechselstromnetzteiltypen, die physisch gleich groß sind. Bei den C8300-2N2S-4T2X|6T-Geräten gibt es ebenfalls zwei verschiedene Wechselstromnetzteiltypen, die physisch gleich groß sind. Es handelt sich jedoch nicht um dieselbe Größe wie bei C8300-1N1S-4T2X|6T. Die Netzteile können nicht gegeneinander getauscht werden.

## Überblick über das Wechselstromnetzteil

Für C8300-1N1S-4T2X|6T-Geräte sind folgende Wechselstromnetzteile verfügbar: Die beiden Netzteile sind sich physisch ähnlich. Die Abbildung unten zeigt ein Diagramm dazu.

- PWR-CC1-250WAC
- PWR-CC1-500WAC

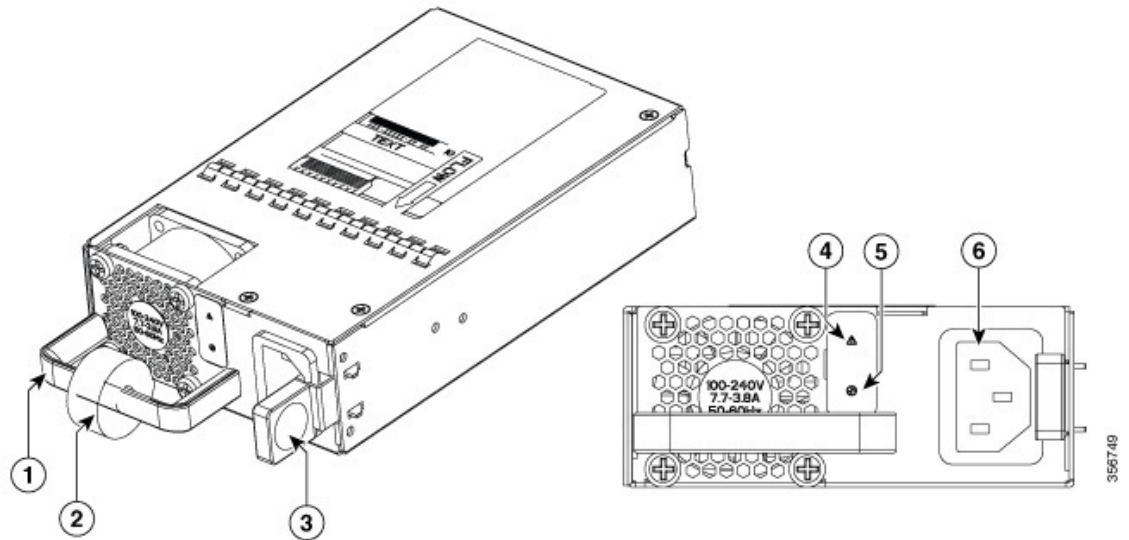
Abbildung 40: 250-W-/500-W-Wechselstromnetzteil für C8300-1N1S-4T2X|6T



Stpl. Nein	Modul
1	PSU1
2	PSU0



Abbildung 41: 250-W-/500-W-Wechselstromnetzteil für C8300-1N1S-4T2X|6T

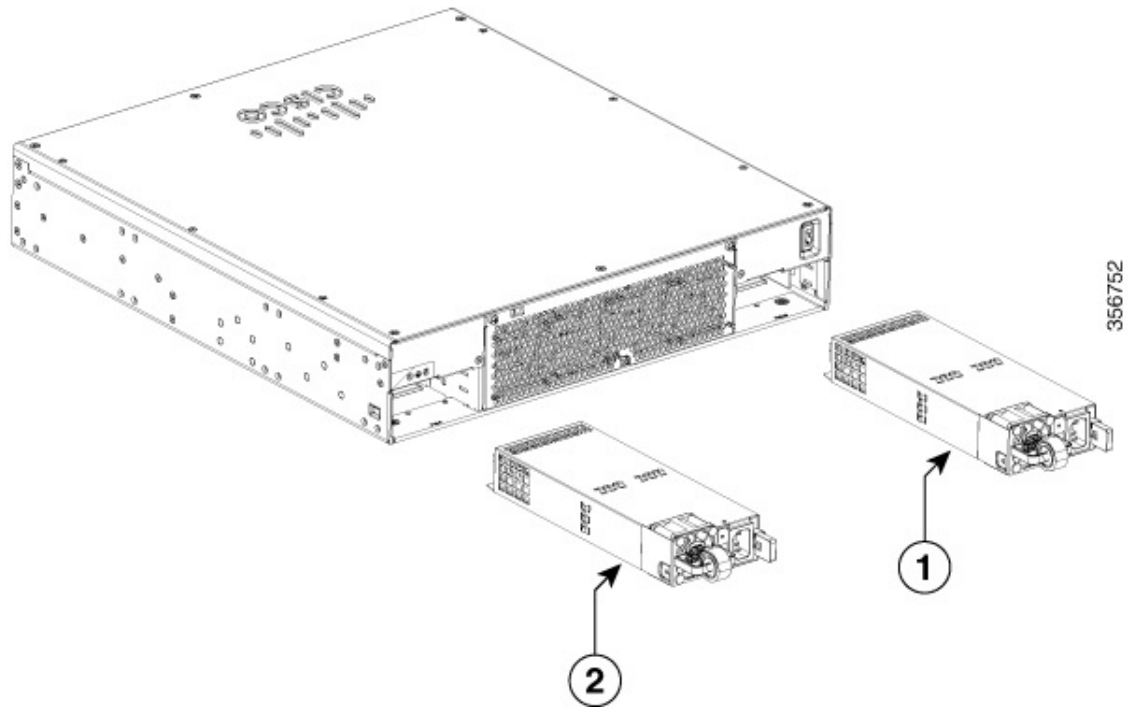


1 Griff	2 Zugenlastung
3 Lasche	4 Fehler-LED
5 Status-LED	6 Netzanschluss

Für C8300-2N2S-4T2X|6T-Geräte sind folgende Wechselstromnetzteile verfügbar: Die beiden Netzteile sind sich physisch ähnlich. Die Abbildung unten zeigt ein Diagramm dazu.

- PWR-CC1-650WAC
- PWR-CC1-1000WAC

Abbildung 42: 650-W-/1.000-W-Wechselstromnetzteil für C8300-2N2S-4T2X|6T



Stpl. Nein	Modul
1	PSU0
2	PSU1

Abbildung 43: 650-W-/1.000-W-Wechselstromnetzteil für C8300-2N2S-4T2X|6T

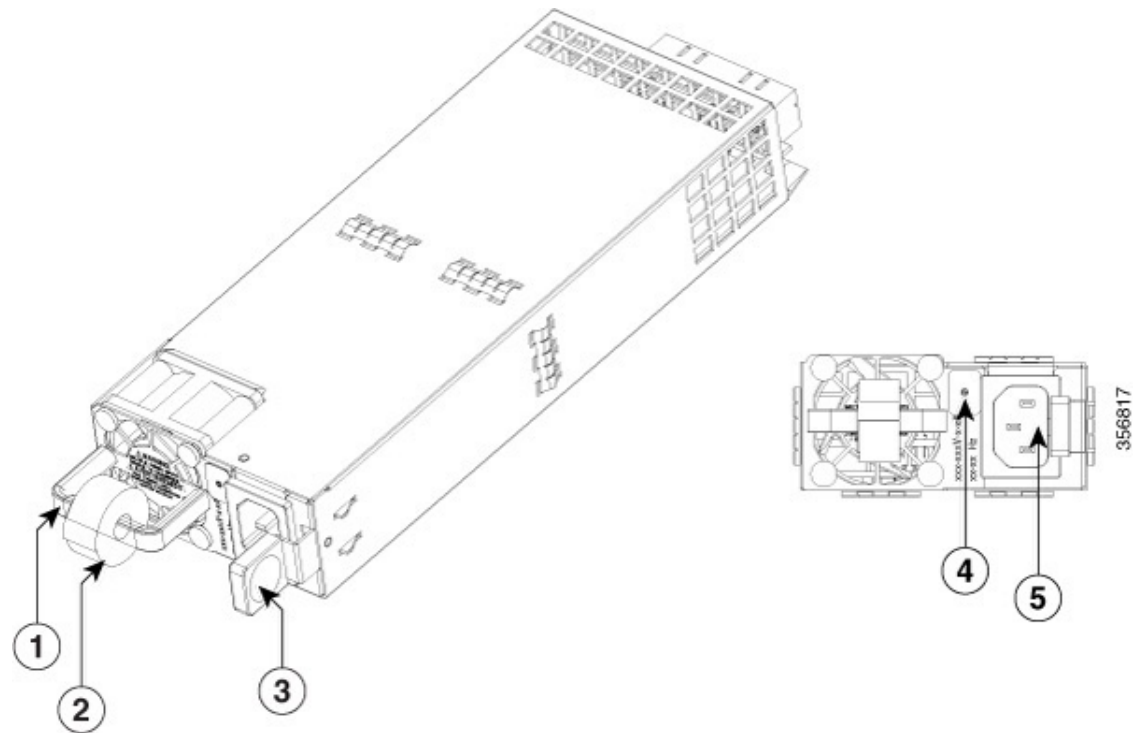


Abbildung 11: 650-W-/1.000-W-Wechselstromnetzteil für C8300-2N2S-4T2X|6T

1 Griff	2 Zugentlastung
3 Lasche	4 Status-LED
5 Netzanschluss	

## Entfernen und Ersetzen des Wechselstrom- und HVDC-Netzteils (C8300-1N1S-4T2X|6T)

Gehen Sie wie folgt vor, um ein Wechselstromnetzteil bei C8300-1N1S-4T2X|6T zu entfernen:

- Schritt 1** Lesen Sie den Abschnitt „Sicherheitswarnungen“ in diesem Dokument.
- Schritt 2** Wenn nur ein Netzteil im System vorhanden ist, fahren Sie das Gerät herunter, bevor Sie das Netzteil entfernen.
- Schritt 3** Wenn redundante Netzteile verwendet werden, muss das Gerät vor dem Ersetzen des Netzteils nicht heruntergefahren werden. Das Netzteil kann ersetzt werden, während das Gerät in Betrieb ist.
- Schritt 4** Entfernen Sie ggf. die Zugentlastung, mit der das Netzteilkabel an der Netzteilverriegelung befestigt ist.
- Schritt 5** Ziehen Sie das Wechselstromkabel vom Stromanschluss ab.
- Schritt 6** Drücken Sie die Verriegelung des Netzteils nach unten, und ziehen Sie das Netzteil am Griff aus dem Gerät heraus.

Abbildung 44: Schritt 4

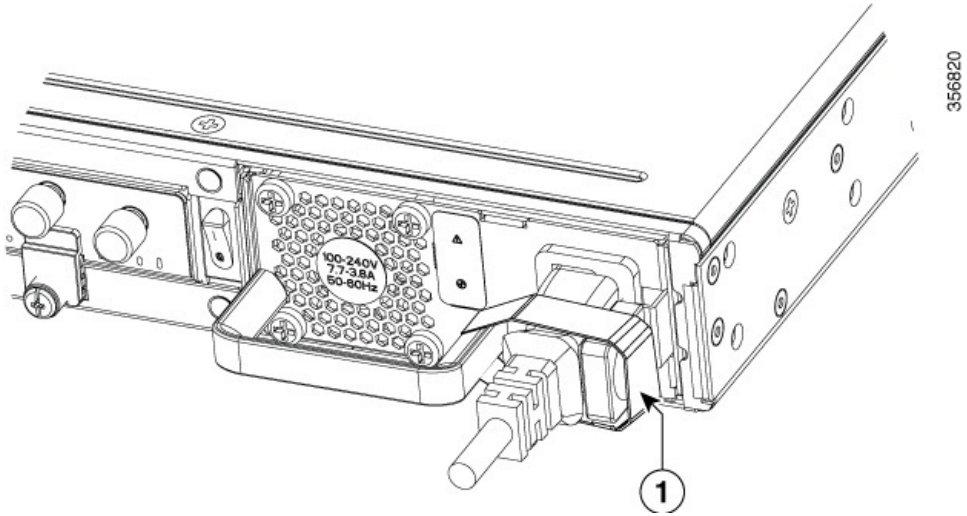


Abbildung 45: Schritt 5

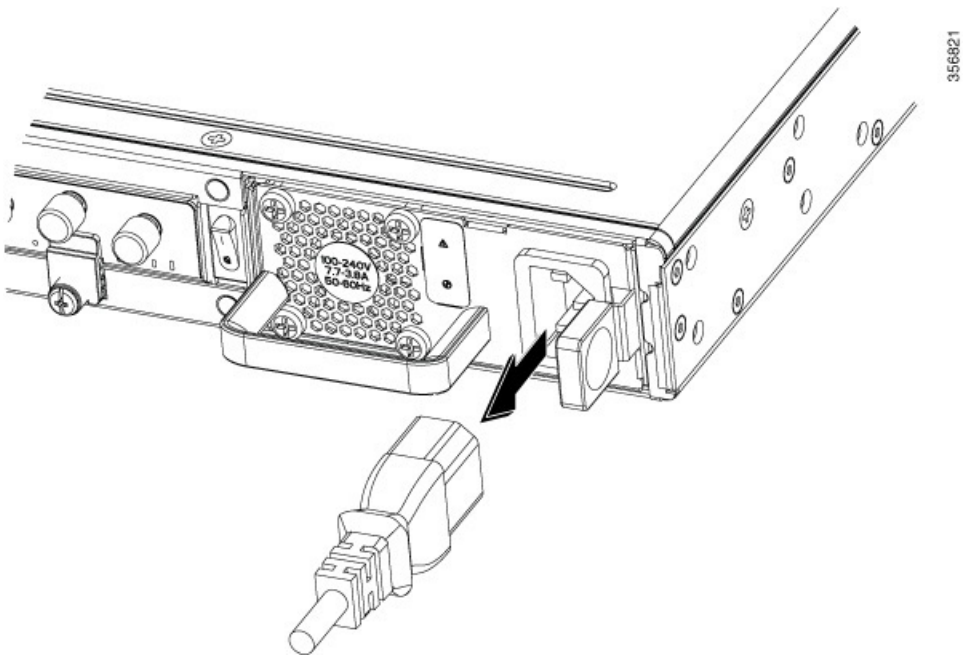
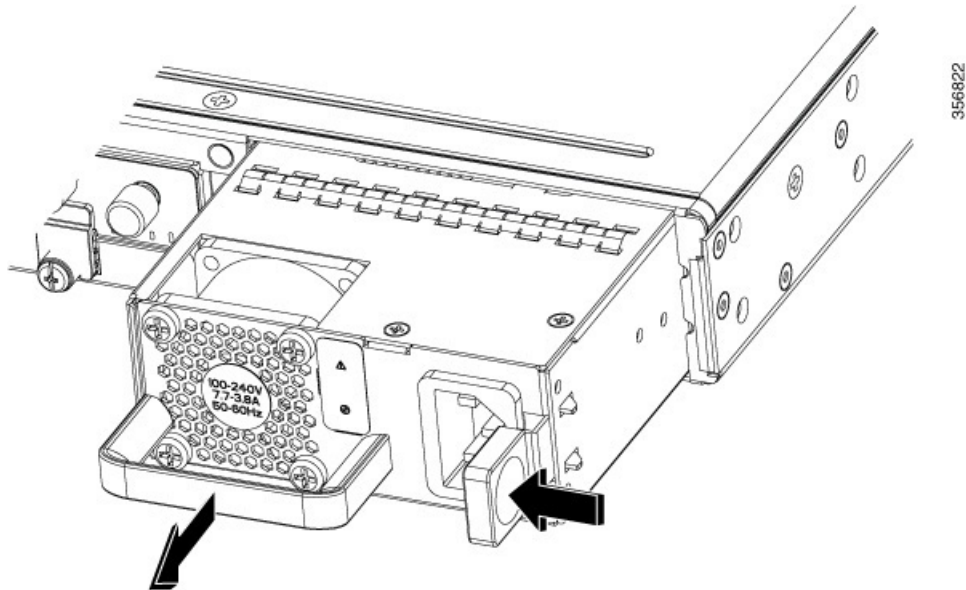


Abbildung 46: Schritt 6



Gehen Sie wie folgt vor, um ein Wechselstromnetzteil bei einem C8300-1N1S-4T2X|6T-Gerät auszutauschen oder zu installieren:

- Schritt 1** Schieben Sie das Netzteil mithilfe des Griffs in den Router. Die Netzteilverriegelung sollte hörbar klicken, wenn das Netzteil vollständig eingesetzt ist.
- Schritt 2** Verbinden Sie das Wechselstromkabel mit dem Netzteil.
- Schritt 3** Befestigen Sie ggf. die Zugentlastung wieder am Netzkabel und der Netzteilverriegelung.
- Schritt 4** Wenn das Gerät ausgeschaltet war, schalten Sie es wieder ein.

## Entfernen und Ersetzen des Wechselstromnetzteils (C8300-2N2S-4T2X|6T)

Gehen Sie wie folgt vor, um ein Wechselstromnetzteil bei C8300-2N2SS-4T2X|6T zu entfernen:

- Schritt 1** Lesen Sie den Abschnitt „Sicherheitswarnungen“ in diesem Dokument.
- Schritt 2** Wenn nur ein Netzteil im System vorhanden ist, fahren Sie das Gerät herunter, bevor Sie das Netzteil entfernen.
- Schritt 3** Wenn redundante Netzteile verwendet werden, muss das Gerät vor dem Ersetzen des Netzteils nicht heruntergefahren werden. Das Netzteil kann ersetzt werden, während das Gerät in Betrieb ist.
- Schritt 4** Entfernen Sie ggf. die Zugentlastung, mit der das Netzteilkabel an der Netzteilverriegelung befestigt ist.
- Schritt 5** Ziehen Sie das Wechselstromkabel vom Stromanschluss ab.
- Schritt 6** Drücken Sie die Verriegelung des Netzteils nach unten, und ziehen Sie das Netzteil am Griff aus dem Router heraus.

Abbildung 47: Entfernen eines Wechselstromnetzteils bei C8300-2N2S-4T2X|6T

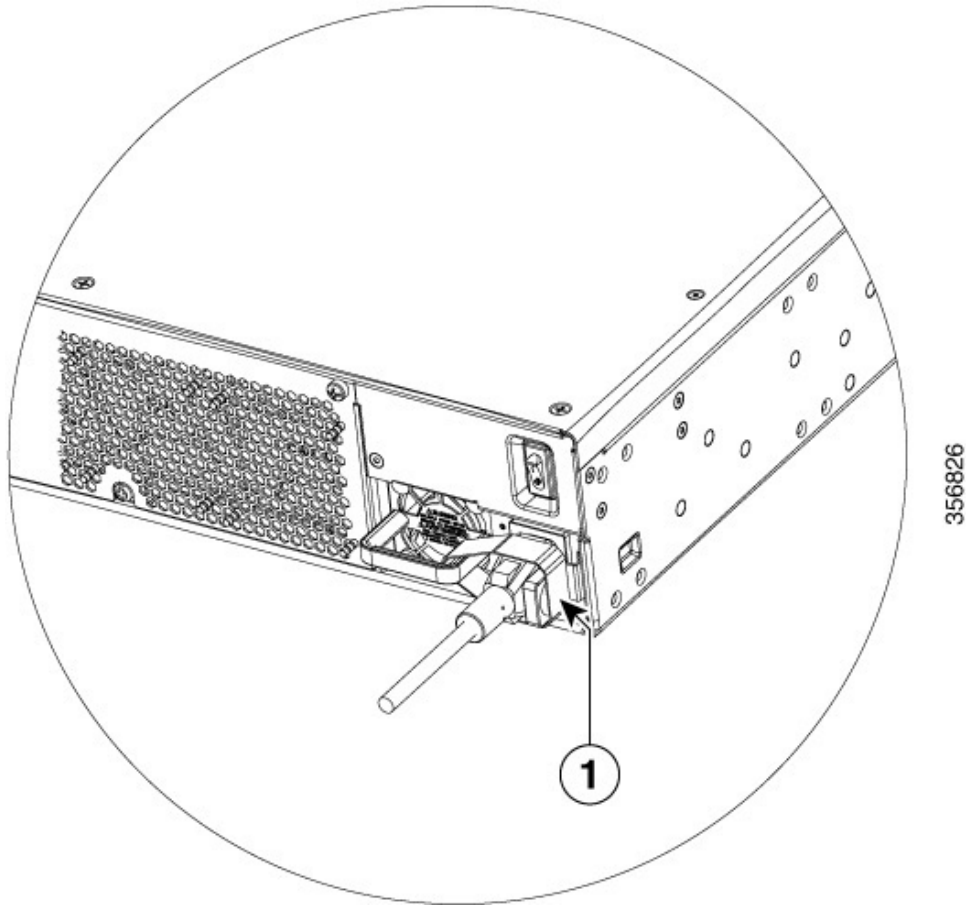
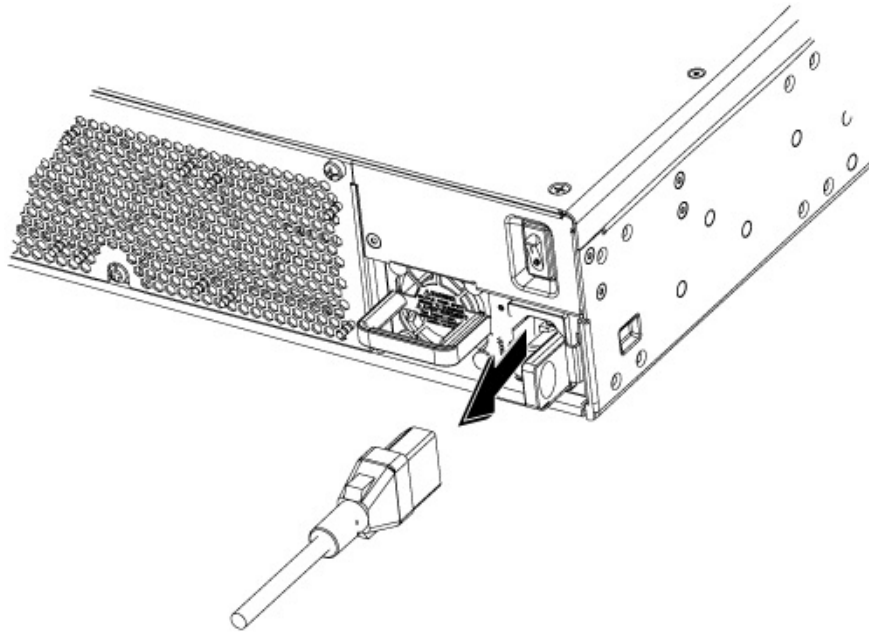
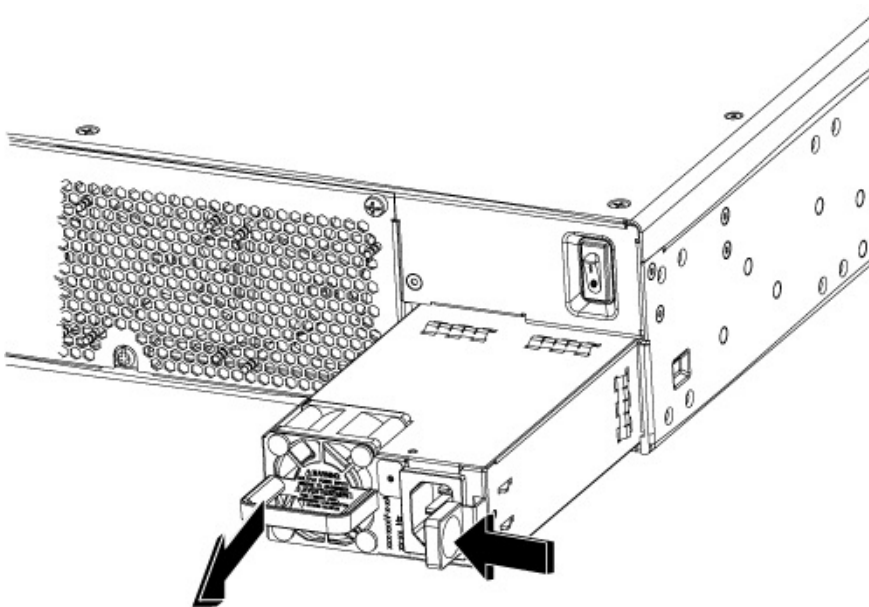


Abbildung 48: Schritt 5



356827

Abbildung 49: Schritt 6



356828

Gehen Sie wie folgt vor, um ein Wechselstromnetzteil bei einem C8300-2N2S-4T2X|6T-Gerät auszutauschen oder zu installieren:

- Schritt 1** Schieben Sie das Netzteil mithilfe des Griffs in das Gerät. Die Netzteilverriegelung sollte hörbar klicken, wenn das Netzteil vollständig eingesetzt ist.
- Schritt 2** Verbinden Sie das Wechselstromkabel mit dem Netzteil.
- Schritt 3** Befestigen Sie ggf. die Zugentlastung wieder am Netzkabel und der Netzteilverriegelung.
- Schritt 4** Wenn das Gerät ausgeschaltet war, schalten Sie es wieder ein.

## Gleichstromnetzteile

C8300-1N1S-4T2X|6T-Geräte verfügen über einen einzigen Gleichstrom-Netzteiltyp. C8300 2N2S-4T2X|6T-Geräte verfügen ebenfalls über einen einzigen Gleichstrom-Netzteiltyp. Wie bei den Wechselstromnetzteilen sind auch die Gleichstromnetzteile nicht gleich groß und können nicht gegeneinander getauscht werden.

## Überblick über die Gleichstromnetzteile

Die folgende Abbildung zeigt das Gleichstromnetzteil für C8300-1N1S-4T2X|6T-Geräte:

- PWR-CC1-400WDC
- PWR-CC1-400WHV

Abbildung 50: 400-W-Gleichstromnetzteil für C8300-1N1S-4T2X|6T

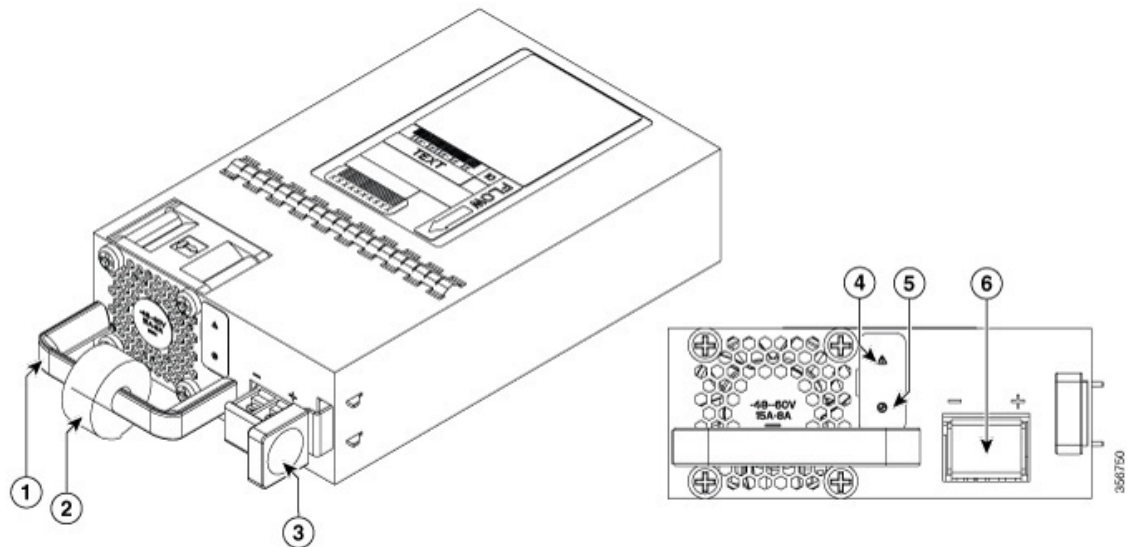
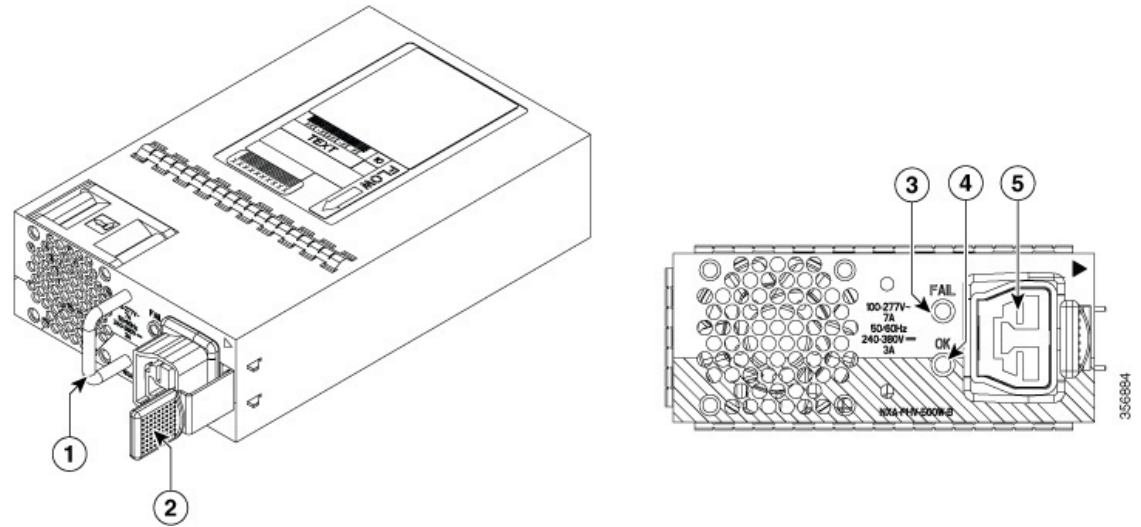




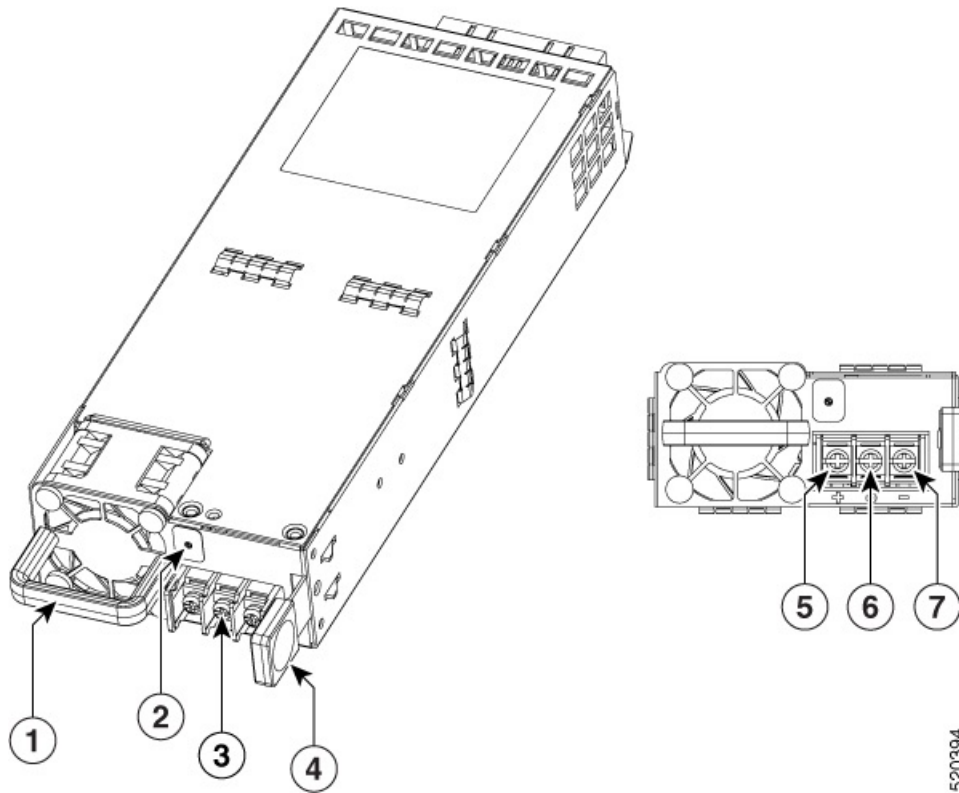
Abbildung 51: 400-W-Hochspannungsnetzteil für C8300-1N1S-4T2X|6T



1 Netzanschluss	2 Fehler-LED
3 Status-LED	4 Griff
5 Lasche	

Die folgende Abbildung zeigt das Gleichstromnetzteil für C8300-2N2S-4T2X|6T-Geräte:

Abbildung 52: 650-W-Gleichstromnetzteil für C8300-2N2S-4T2X|6T



520394

1 Griff	2 Status-LED
3 Erdungsleitung	4 Lasche
5 Positiver (+) Zuleitungsdraht	6 Erdungsleitung
7 Negativer (-) Zuleitungsdraht	

## Entfernen und Ersetzen des Gleichstromnetzteils (C8300-1N1S-4T2X|6T)

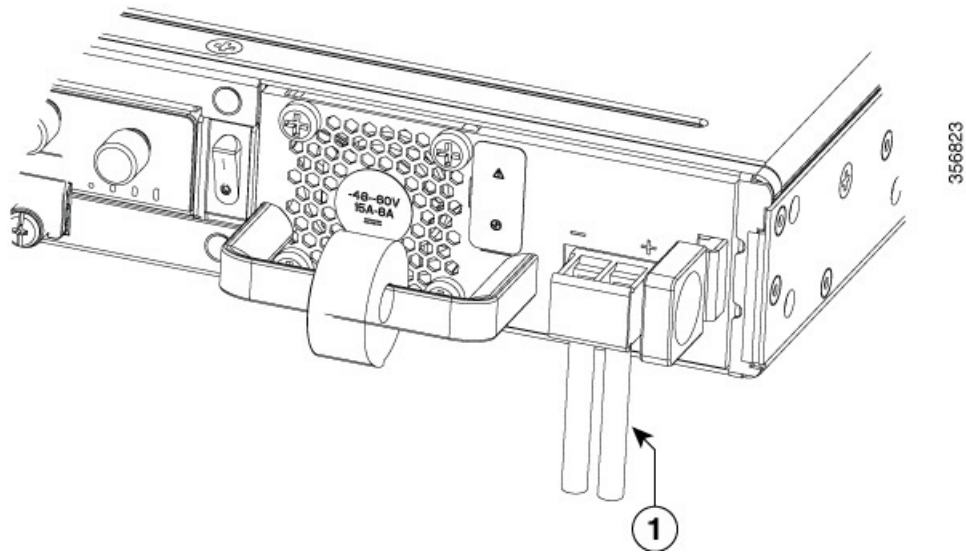
Gehen Sie wie folgt vor, um ein Gleichstromnetzteil bei C8300-1N1S-4T2X|6T zu entfernen:

- Schritt 1** Lesen Sie den Abschnitt „Sicherheitswarnungen“ in diesem Dokument.
- Schritt 2** Wenn nur ein Netzteil im System vorhanden ist, fahren Sie das Gerät herunter, bevor Sie das Netzteil entfernen.
- Schritt 3** Wenn redundante Netzteile verwendet werden, muss das Gerät vor dem Ersetzen des Netzteils nicht heruntergefahren werden. Das Netzteil kann ersetzt werden, während das Gerät in Betrieb ist.
- Schritt 4** Trennen Sie an der Stromverteilungsleiste oder am lokalen Leitungsschutzschalter die Stromversorgung der Gleichstromkabel (Etikett 1) des zu ersetzenden Netzteils.
- Schritt 5** Entfernen Sie die Klemmleistenabdeckung, und lösen Sie die Klemmschrauben (Etikett 1), mit denen die Netzkabel befestigt sind. Ziehen Sie das Netzkabel von der Klemmleiste ab.

**Schritt 6**

Drücken Sie die Verriegelung des Netzteils nach unten, und ziehen Sie das Netzteil am Griff aus dem Gerät heraus.

**Abbildung 53: Entfernen eines Gleichstromnetzteils bei C8300-1N1S-4T2X|6T**



**Abbildung 54: Schritt 5**

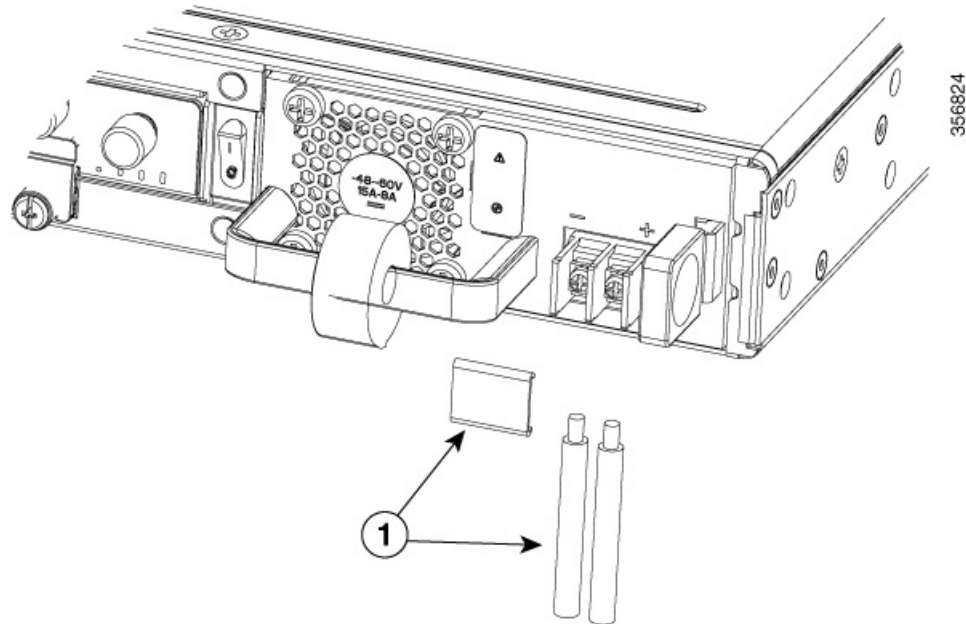
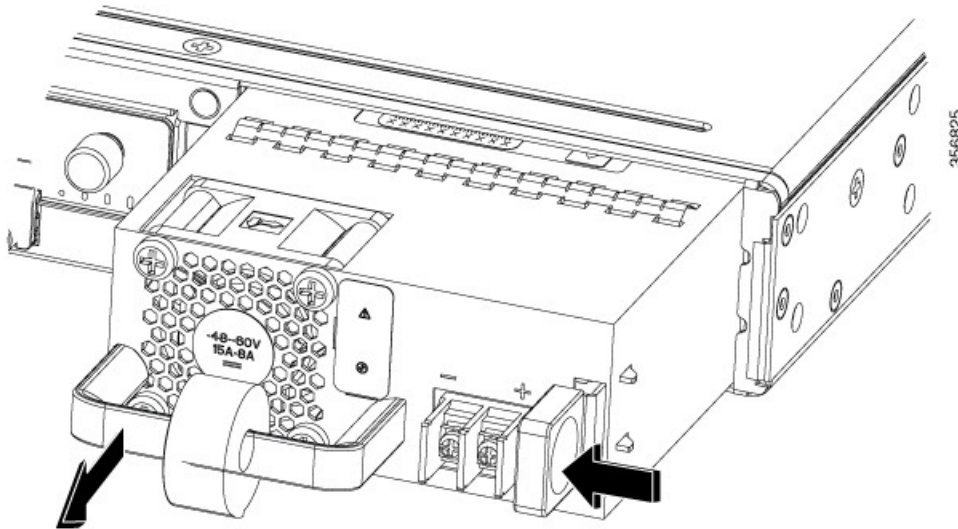


Abbildung 55: Schritt 6



Gehen Sie wie folgt vor, um ein Gleichstromnetzteil bei C8300-1N1S-4T2X|6T zu ersetzen oder zu installieren:

- Schritt 1** Schieben Sie das Netzteil mithilfe des Griffs in den Router. Die Netzteilverriegelung sollte hörbar klicken, wenn das Netzteil vollständig eingesetzt ist.
- Schritt 2** Wenn es sich um eine Erstinstallation handelt, lesen Sie bitte den Abschnitt zur Vorbereitung der Gleichstromzuleitungen unten.
- Schritt 3** Befestigen Sie die Gleichstromzuleitungen in der Klemmleiste, und ziehen Sie die Schrauben der Klemmleiste fest, um die Kabel zu fixieren. Beim PWR-CC1-400WDC-Netzteil wird der negative Anschluss an der linken Anschlussstelle und der positive Anschluss an der rechten Anschlussstelle installiert. Die Polarität ist auf der Frontplatte des Netzteils angegeben.
- Vorsicht** Ziehen Sie die unverlierbaren Schrauben der Klemmleiste nicht mit einem zu hohen Drehmoment an. Vergewissern Sie sich, dass die Verbindung fest ist, aber der Draht nicht gequetscht wird. Ziehen Sie leicht an jedem der Drähte, um sich zu vergewissern, dass sie sich nicht bewegen.
- Schritt 4** Bringen Sie die Abdeckung der Klemmleiste wieder an.
- Schritt 5** Wenn das Gerät ausgeschaltet war, schalten Sie es wieder ein.

## Entfernen und Ersetzen des Gleichstromnetzteils (C8300-2N2S-4T2X|6T)

Gehen Sie wie folgt vor, um ein Gleichstromnetzteil bei C8300-2N2SS-4T2X|6T zu entfernen:

- Schritt 1** Lesen Sie den Abschnitt „Sicherheitswarnungen“ in diesem Dokument.
- Schritt 2** Wenn nur ein Netzteil im System vorhanden ist, fahren Sie das Gerät herunter, bevor Sie fortfahren.

- Schritt 3** Wenn redundante Netzteile verwendet werden, muss der Router vor dem Ersetzen des Netzteils nicht heruntergefahren werden. Das Netzteil kann ersetzt werden, während der Router in Betrieb ist.
- Schritt 4** Trennen Sie an der Stromverteilungsleiste oder am lokalen Leitungsschutzschalter die Stromversorgung der Gleichstromkabel (Etikett **1**) des zu ersetzenden Netzteils.
- Schritt 5** Entfernen Sie die Klemmleistenabdeckung, und lösen Sie die Klemmschrauben (Etikett **1**), mit denen die Netzkabel befestigt sind. Ziehen Sie das Netzkabel von der Klemmleiste ab.
- Schritt 6** Drücken Sie die Verriegelung des Netzteils nach unten, und ziehen Sie das Netzteil am Griff aus dem Gerät heraus.

**Abbildung 56: Entfernen eines Gleichstromnetzteils bei C8300-2N2S-4T2X|6T**

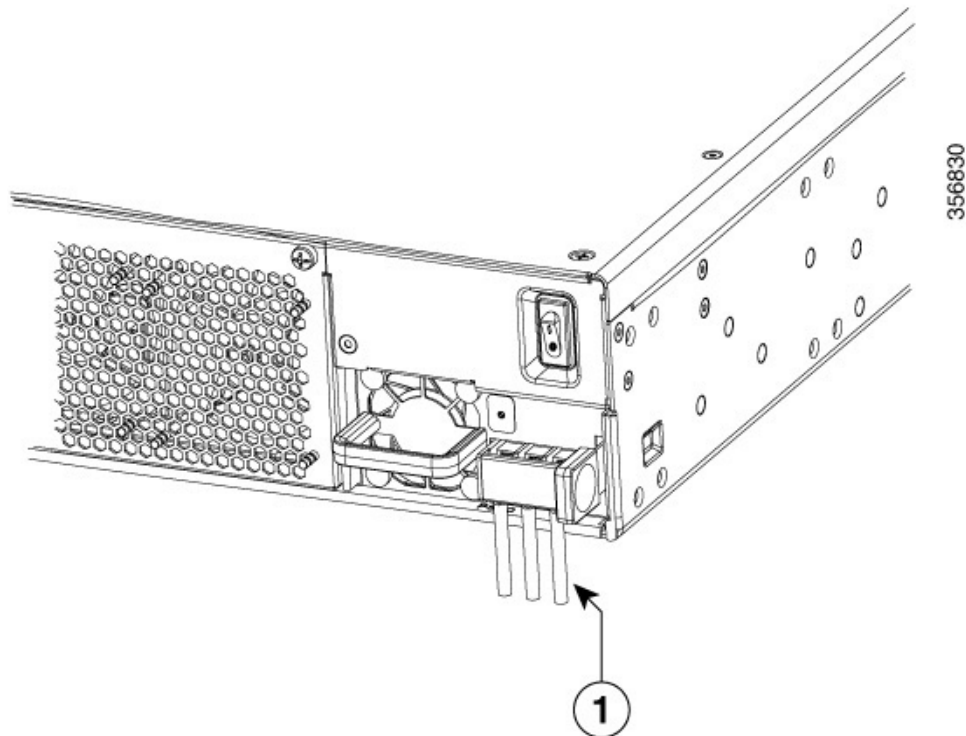


Abbildung 57: Schritt 5

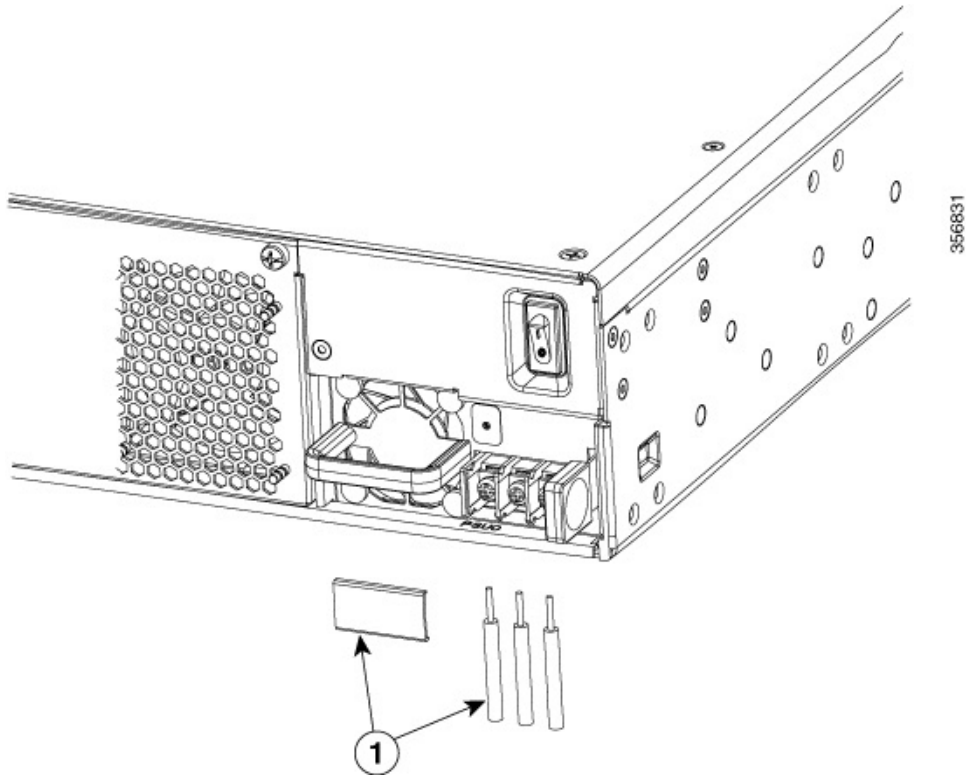
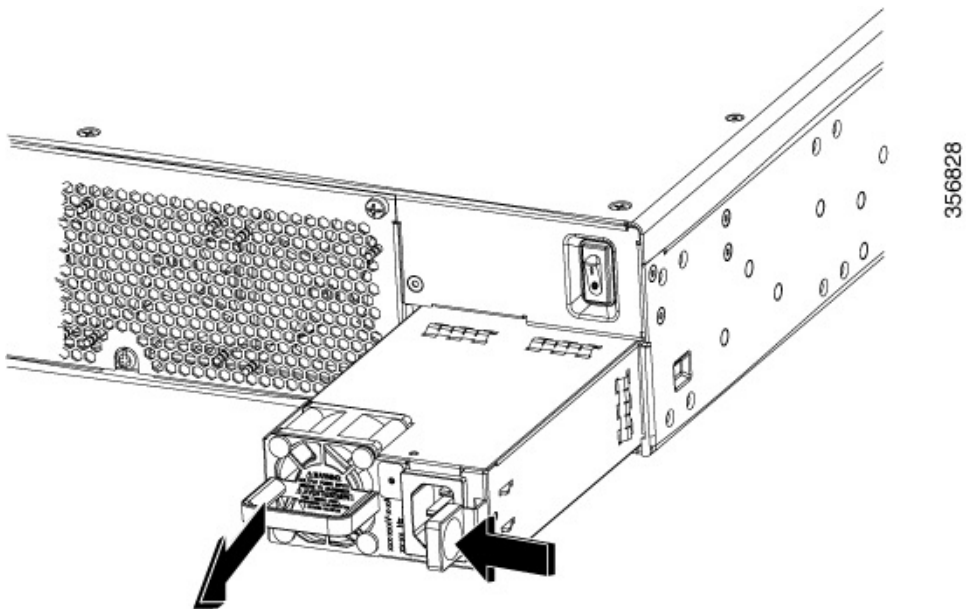


Abbildung 58: Schritt 6



Gehen Sie wie folgt vor, um ein Gleichstromnetzteil bei C8300-2N2SS-4T2X|6T zu ersetzen oder zu installieren:

- 
- Schritt 1** Schieben Sie das Netzteil mithilfe des Griffs in den Router. Die Netzteilverriegelung sollte hörbar klicken, wenn das Netzteil vollständig eingesetzt ist.
- Schritt 2** Wenn es sich um eine Erstinstallation handelt, lesen Sie bitte den Abschnitt zur Vorbereitung der Gleichstromzuleitungen unten.
- Schritt 3** Befestigen Sie die Gleichstromzuleitungen in der Klemmleiste, und ziehen Sie die Schrauben der Klemmleiste fest, um die Kabel zu fixieren. Beim PWR-CC1-650WDC(R)-Netzteil wird der negative Anschluss an der rechten Anschlussstelle, der positive Anschluss an der linken Anschlussstelle und die Erdungsleitung an der mittleren Anschlussstelle installiert. Die Polarität ist auf der Frontplatte des Netzteils angegeben.
- Vorsicht** Ziehen Sie die unverlierbaren Schrauben der Klemmleiste nicht mit einem zu hohen Drehmoment an. Vergewissern Sie sich, dass die Verbindung fest ist, aber der Draht nicht gequetscht wird. Ziehen Sie leicht an jedem der Drähte, um sich zu vergewissern, dass sie sich nicht bewegen.
- Schritt 4** Bringen Sie die Abdeckung der Klemmleiste wieder an.
- Schritt 5** Wenn das Gerät ausgeschaltet war, schalten Sie es wieder ein.
- 

## Herstellen der Gleichstrom-Eingangsspannung

In diesem Abschnitt wird die Installation der Zuleitungen für das Gleichstromnetzteil für die Gleichstromversorgung von C8300-1N1S-4T2X|6T und C8300-2N2S-4T2X|6T beschrieben. Bevor Sie beginnen, lesen Sie die folgenden wichtigen Hinweise:

- Die farbliche Kennzeichnung der Zuleitungen der DC-Eingangsspannungsversorgung hängt von der farblichen Kennzeichnung der DC-Stromquelle an Ihrem Standort ab. Vergewissern Sie sich, dass die farbliche Kennzeichnung der Zuleitung, die Sie für die DC-Eingangsspannungsversorgung auswählen, mit der farblichen Kennzeichnung der Zuleitung an der Gleichstromquelle übereinstimmt und dass die Stromquelle an die negative (-) und positive (+) Klemme des Netzteils angeschlossen ist.
- Stellen Sie sicher, dass die Erdung des Chassis mit dem Chassis verbunden ist, bevor Sie mit der Installation des Gleichstromnetzteils beginnen. Befolgen Sie die unter *Chassis-Erdung* angegebenen Schritte.



**Warnung**

Bevor Sie eines der folgenden Verfahren durchführen, stellen Sie sicher, dass sich kein Strom auf dem DC-Stromkreis befindet. Anweisung 1003

---



**Warnung**

Das Installieren, Ersetzen oder Warten dieses Geräts sollte ausschließlich geschultem, qualifiziertem Personal gestattet werden. Anweisung 1030

---

## Vorbereiten des Kabels für den Anschluss an das Gleichstromnetzteil

Bei den Plattformen C8300-1N1S-4T2X|6T und C8300-2N2S-4T2X|6T verfügt das Gleichstromnetzteil über eine Klemmleiste, die im Kopf der Netzteilklemme installiert ist.

Gehen Sie wie folgt vor, um das Kabel für den Anschluss an die Terminalquelle vorzubereiten:

### Schritt 1

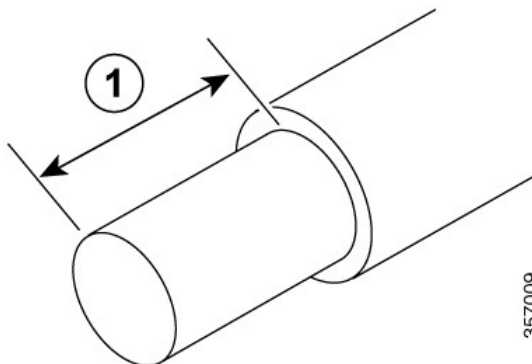
Schalten Sie den Leitungsschutzschalter der mit dem Netzteil zu verbindenden Stromquelle aus. Stellen Sie sicher, dass die Kabel, die mit dem Netzteil verbunden werden sollen, nicht unter Spannung stehen.

### Schritt 2

Die mit dem Netzteil zu verbindenden Kabel können abisoliert und direkt an der Klemmleiste des Netzteils angeschlossen werden. Alternativ kann eine Crimp-Kabelschuhklemme am Ende des Kabels angebracht werden. Wenn Sie eine Anschlussklemme verwenden, befolgen Sie die Anweisungen des Herstellers zum Anschließen der Klemme am Kabel. Bei direkter Terminierung an der Klemmleiste mit blankem Draht befolgen Sie die Anweisungen unten.

Entfernen Sie die Isolierung der beiden Kabel von der Gleichstrom-Eingangsspannungsquelle auf einer Länge von etwa 10 mm ( $\pm 0,5$  mm) mit einem Abisolierwerkzeug. Es wird empfohlen, isolierte 14-AWG-Kabel zu verwenden. Isolieren Sie nicht mehr als die empfohlene Länge am Kabel ab. Andernfalls besteht die Gefahr, dass das Kabel ab der Klemmleiste offenliegt und das abisolierte Kabel der Gleichstrom-Eingangsspannungsquelle freiliegt.

**Abbildung 59: Abisoliertes Kabel der Gleichstrom-Eingangsspannungsquelle**



1	10 mm ist die empfohlene Abisolierlänge für die Klemmleiste.
---	--

**Warnung** Nicht isolierte, freiliegende Stromkabel können gefährliche Stromschläge verursachen. Achten Sie darauf, dass keine Abschnitte des Kabels der Gleichstrom-Eingangsspannungsquelle außerhalb der Klemmleiste freiliegen. Anweisung 122

Identifizieren Sie die Plus- und Minus-Leitungen für den Anschluss an der Klemmleiste bei C8300-1N1S-4T2X|6T:

- a) Positiver (+) Zuleitungsdraht (rechts)
- b) Negativer (-) Zuleitungsdraht (links)



Abbildung 60: Gleichstromnetzteil mit Zuleitungen

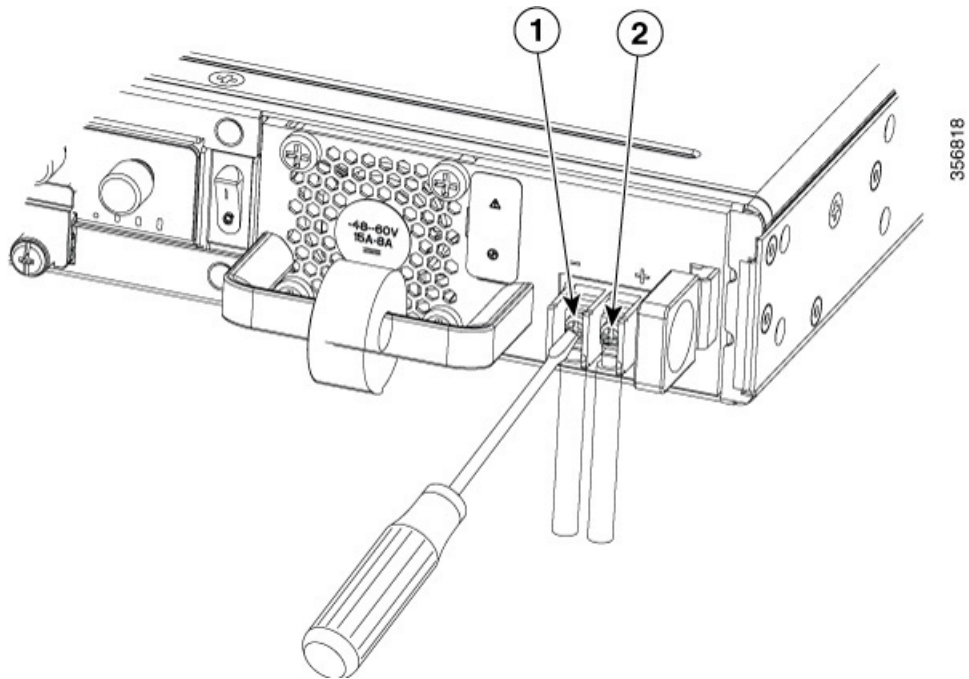


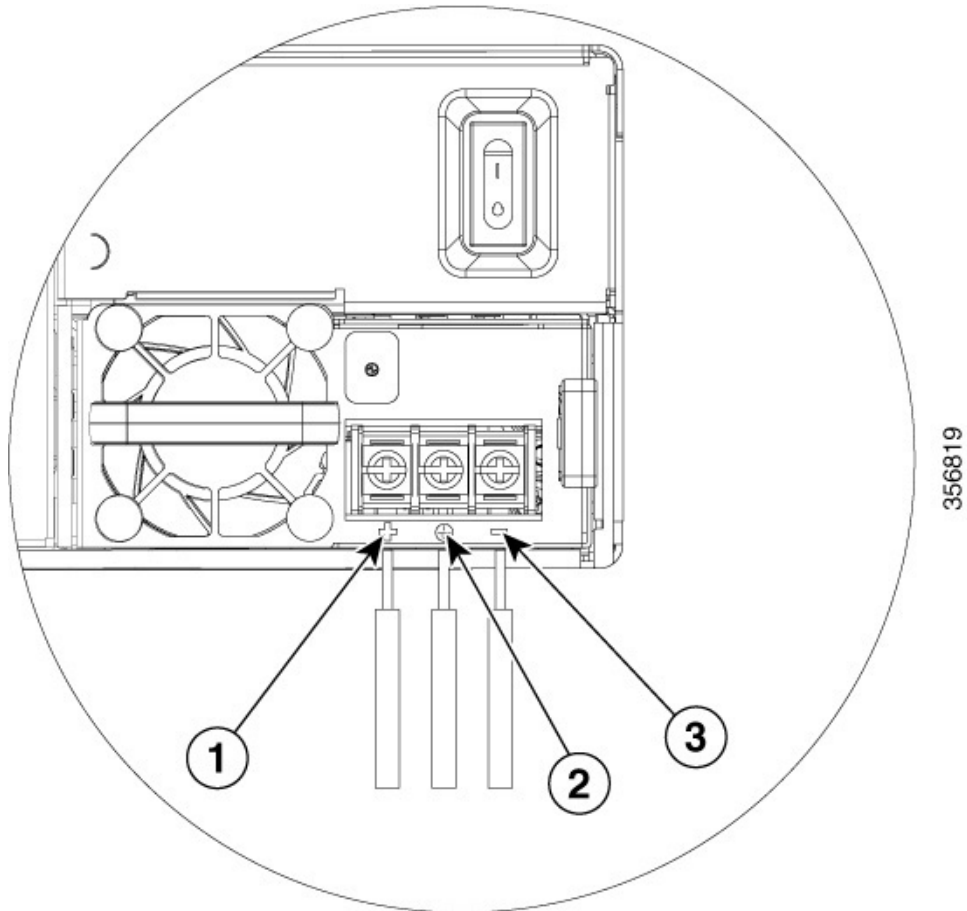
Tabelle 12:

1	Negativer (-) Zuleitungsdraht
2	Positiver (+) Zuleitungsdraht

Identifizieren Sie die Masse-, Plus- und Minus-Leitungen für den Anschluss an der Klemmleiste bei C8300-2N2S-4T2X|6T:

- Positiver (+) Zuleitungsdraht (links)
- Erdungsleitung (Mitte)
- Negativer (-) Zuleitungsdraht (rechts)

Abbildung 61: Gleichstromnetzteil mit Zuleitungen



1	Positiver (+) Zuleitungsdraht
2	Erdungsleitung
3	Negativer (-) Zuleitungsdraht

## Entfernen und Installieren des PoE-Konverter-Netzteils

Das PoE-Konverter-Netzteil unterstützt nur die Funktion zum Online-Einstecken, nicht jedoch das Online-Entfernen.



**Hinweis**

Entfernen und Installieren des PoE-Konverter-Netzteils bei C8300-2N2S-4T2X|6T

Die optionalen PoE-Konverter-PSU-Steckplätze sind mit werkseitig installierten Blindeinsätzen ausgestattet. Sie müssen diese entfernen, um die PoE-Konverter-Netzteile installieren zu können. Wenn Sie nur ein PoE-Konverter-Netzteil verwenden, müssen Sie das PoE-Konverter-Netzteil an PoE-Steckplatz 0 installieren.

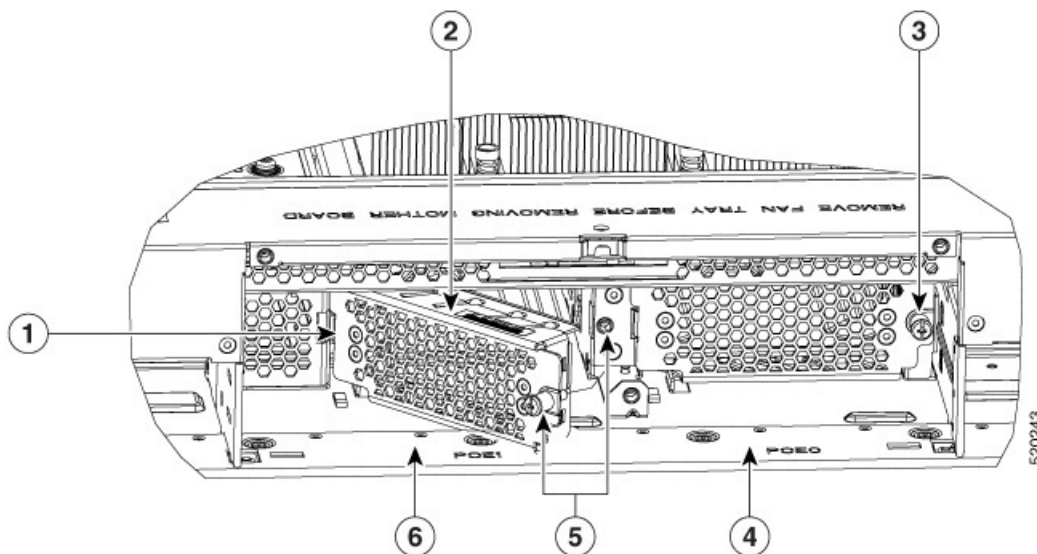
Dieser Abschnitt zeigt die Position der PoE-Konverter-Netzteilsteckplätze hinter dem Lüftereinschub.

## Entfernen des Blindeinsatzes für den PoE-Netzteilsteckplatz

Gehen Sie wie folgt vor, um einen Blindeinsatz für das PoE-Netzteil zu entfernen:

- Schritt 1** Lösen Sie die Schrauben, mit denen der Lüftereinschub am Chassis befestigt ist.
- Schritt 2** Ziehen Sie den Lüftereinschub aus dem Gerät.
- Schritt 3** Lösen Sie die Schraube, mit der der Blindeinsatz im Gerät befestigt ist.
- Schritt 4** Ziehen Sie an der Schraube, und drehen Sie den Blindeinsatz aus dem Steckplatz.

**Abbildung 62: Entfernen der Blindeinsätze für den PoE-Netzteilsteckplatz**



1	Steckplatz für die Lasche zur Installation am Chassis	2	Installieren des PoE-Blindeinsatzes in PoE-Steckplatz 1
3	Gezeigt: PoE-Blindeinsatz in PoE-Steckplatz 0	4	PoE-Steckplatz 0
5	Drehen, um die Schraube in der Sicherungsmutter im Chassis zu fixieren	6	PoE-Steckplatz 1

## Installieren des Blindeinsatzes für den PoE-Netzteilsteckplatz

Gehen Sie wie folgt vor, um einen Blindeinsatz für den PoE-Netzteilsteckplatz zu installieren:

- Schritt 1** Führen Sie die Lasche auf der linken Seite des Blindeinsatzes in den Steckplatz im Chassis ein.

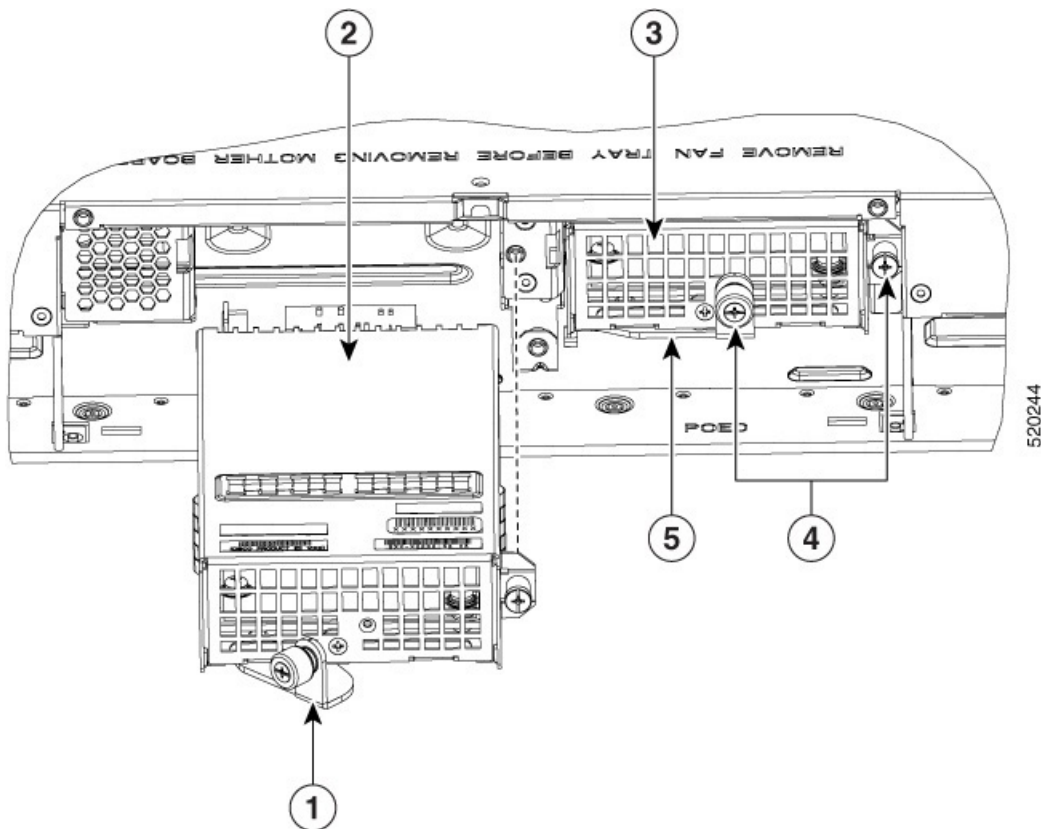
- Schritt 2** Ziehen Sie die Schraube fest, um die Blindplatte am Chassis zu befestigen.
- Schritt 3** Installieren Sie den Lüftereinschub des Geräts.
- Schritt 4** Ziehen Sie die Schrauben fest, mit denen der Lüftereinschub am Chassis befestigt wird.

## Entfernen des PoE-Konverter-Netzteils

Gehen Sie wie folgt vor, um das PoE-Konverter-Netzteil zu entfernen:

- Schritt 1** Ziehen Sie den Lüftereinschub aus dem Gerät.
- Schritt 2** Lösen Sie die Schrauben, mit denen der Lüftereinschub am Chassis befestigt ist.
- Schritt 3** Ziehen Sie den Lüftereinschub aus dem Gerät.
- Schritt 4** Lösen Sie die zwei Schrauben, mit denen das PoE-Netzteil im Gerät befestigt ist.
- Schritt 5** Drehen Sie die PoE-Verriegelung, und ziehen Sie das Netzteil aus dem Steckplatz heraus.

**Abbildung 63: Entfernen des PoE-Konverter-Netzteils**



1	Verriegelung zum Fixieren des Moduls (in der Abbildung geöffnet)	2	PoE-Konverter-Modul, das in PoE-Steckplatz 1 eingesetzt wird
3	PoE-Konverter-Modul, das in PoE-Steckplatz 0 eingesetzt ist	4	Schrauben zum Befestigen des PoE-Moduls im Chassis

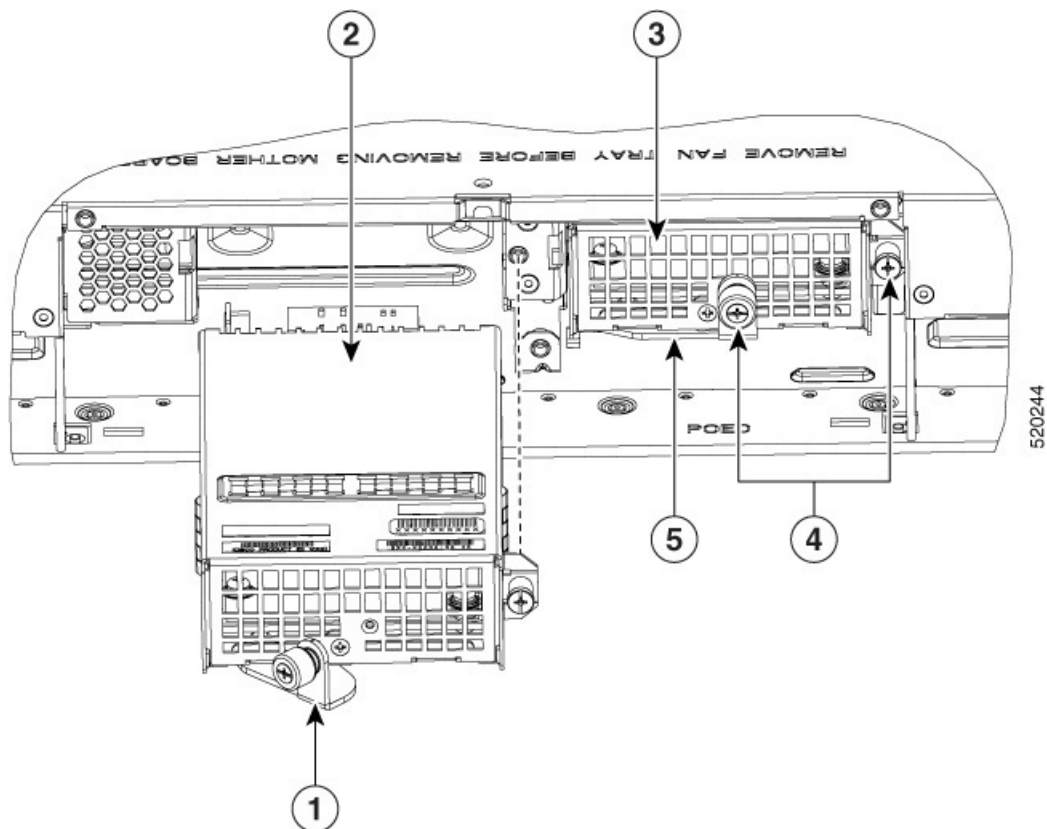
5	Verriegelung zum Fixieren des PoE-Konverter-Moduls (in der Abbildung geschlossen)	
---	---	--

## Installieren des PoE-Konverter-Netzteils

Gehen Sie wie folgt vor, um das PoE-Konverter-Netzteil zu installieren:

- Schritt 1** Schieben Sie das PoE-Netzteil in den Steckplatz, und fahren Sie fort, bis das Netzteil vollständig eingesetzt ist. Die Netzteilverriegelung sollte sich drehen, bis sie die Frontplatte des Netzteils berührt.
- Schritt 2** Ziehen Sie die Schraube fest, um die Blindplatte am Chassis zu befestigen.
- Schritt 3** Ziehen Sie die beiden Schrauben fest, mit denen das PoE-Netzteil im Gerät befestigt ist.
- Schritt 4** Installieren Sie den Lüftereinschub des Geräts.
- Schritt 5** Ziehen Sie die Schrauben fest, mit denen der Lüftereinschub am Chassis befestigt wird.

**Abbildung 64: Installieren des PoE-Konverter-Netzteils**



1	Verriegelung zum Fixieren des Moduls (in der Abbildung geöffnet)	2	PoE-Konverter-Modul, das in PoE-Steckplatz 1 eingesetzt wird
3	PoE-Konverter-Modul, das in PoE-Steckplatz 0 eingesetzt ist	4	Schrauben zum Befestigen des PoE-Moduls im Chassis

5	Verriegelung zum Fixieren des PoE-Konverter-Moduls (in der Abbildung geschlossen)
---	---

Die folgenden Meldungen sind erwartungsgemäß, wenn Sie versuchen, ein PoE-Netzteil in einem Gerät mit Ethernet-Switch-Netzwerkmodul neu zu laden oder einzusetzen:

Example:

```
*Jul 21 22:35:23.868: %IOSXE_PEM-6-INSPFM_FM: PEM/FM slot POE0 inserted
Upon PoE converter power supply insertion, inline power supply restores automatically in the
router. After the insertion, resets are needed for the switch modules in the router for the PoE
supply to work properly.
If there are two PoE supplies, the power supplies can operate in a boost mode or redundant mode.
In a boost mode, the total power supplied is a sum of the two power supplies capacity. In a
redundant mode, if one of the PoE supply fails, the other PoE will supply power.
```

## Ersetzen eines Lüftereinschubs bei Cisco Catalyst 8300 Edge Platforms-Serie

Cisco Catalyst 8300 Edge Platforms-Serie haben Lüftereinschübe, die vor Ort austauschbare Einheiten (FRUs) sind. Der Lüftereinschub fasst alle Lüfter einer Baugruppe. Wenn ein Lüfter ausfällt, ersetzen Sie den Einschub mithilfe eines Kreuzschlitzschraubendrehers der Größe 1.

### Vor dem Ersetzen eines Lüftereinschubs

Lesen Sie die folgenden Sicherheitshinweise, und halten Sie die erforderlichen Werkzeuge bereit, bevor Sie einen Lüftereinschub austauschen:

### Ersetzen eines Lüftereinschub bei einem C8300-2N2S-4T2X|6T

C8300-2N2S-4T2X|6T unterstützt die Luftströmung in Vorwärtsrichtung (Standardversion).

Gehen Sie wie folgt vor, um den Lüftereinschub zu ersetzen:



#### Hinweis

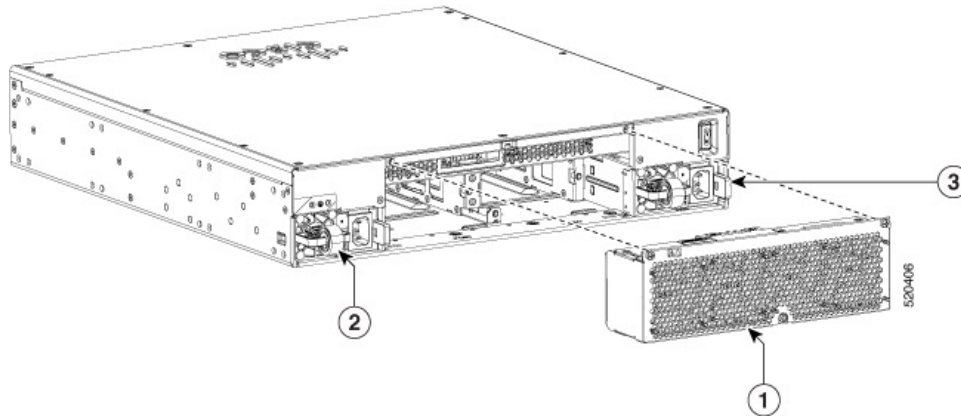
Wenn Sie den Lüftereinschub im laufenden Betrieb austauschen (Hot-Swapping), sollten Sie den Vorgang innerhalb von zwei Minuten abschließen, um sicherzustellen, dass das Gerät auf Betriebstemperatur bleibt.

**Schritt 1** Lösen Sie die drei unverlierbaren Schrauben des Lüftereinschubs.

**Schritt 2** Ziehen Sie den Lüftereinschub heraus.

**Schritt 3** Setzen Sie den neuen Lüftereinschub ein, und ziehen Sie die drei unverlierbaren Schrauben fest.

Abbildung 65: Lüftereinschub eines C8300-2N2S-4T2X|6T



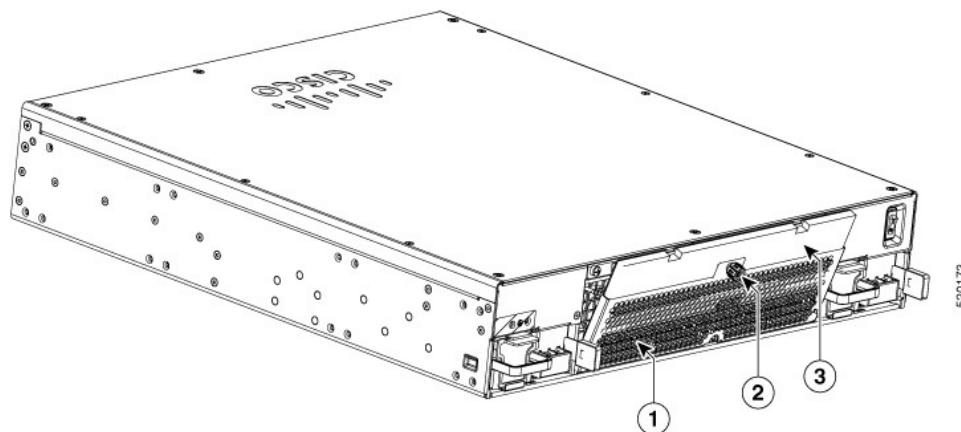
1	Lüftereinschub
2	PSU 1
3	PSU 0

## Entfernen des Lüftereinschub-Luftfilters aus einem C8300-2N2S-4T2X|6T

Gehen Sie wie folgt vor, um den Lüftereinschub einzusetzen:

- Schritt 1** Lösen Sie die mittleren unverlierbaren Schrauben am Luftfilter.
- Schritt 2** Ziehen Sie den alten Luftfilter heraus.
- Schritt 3** Setzen Sie den neuen Lüftereinschub ein, und ziehen Sie die unverlierbaren Schrauben fest.

Abbildung 66: Wiedereinsetzen des Lüftereinschub-Luftfilters (Cisco 8300-2N2S-4T2X|6T)



1	Luftfilterabdeckung
---	---------------------

2	Unverlierbare Schraube für Luftfilter
3	Luftfilter

- Hinweis**
- Die erste Überprüfung des Luftfilters muss sechs Monate nach dem ersten Einsetzen des Luftfilters durchgeführt werden.
  - Nach der ersten Überprüfung, die nach sechs Monaten erfolgen muss, sind die Luftfilter alle drei Monate zu überprüfen. Bei Verschmutzung müssen sie ersetzt werden.
  - Luftfilter können nicht gereinigt und wiederverwendet werden. Sie müssen durch einen neuen Luftfilter ersetzt werden. Es wird empfohlen, Ersatzluftfilter auf Lager zu haben.

## Entfernen des Lüftereinschubs aus einem C8300-1N1S-4T2X|6T

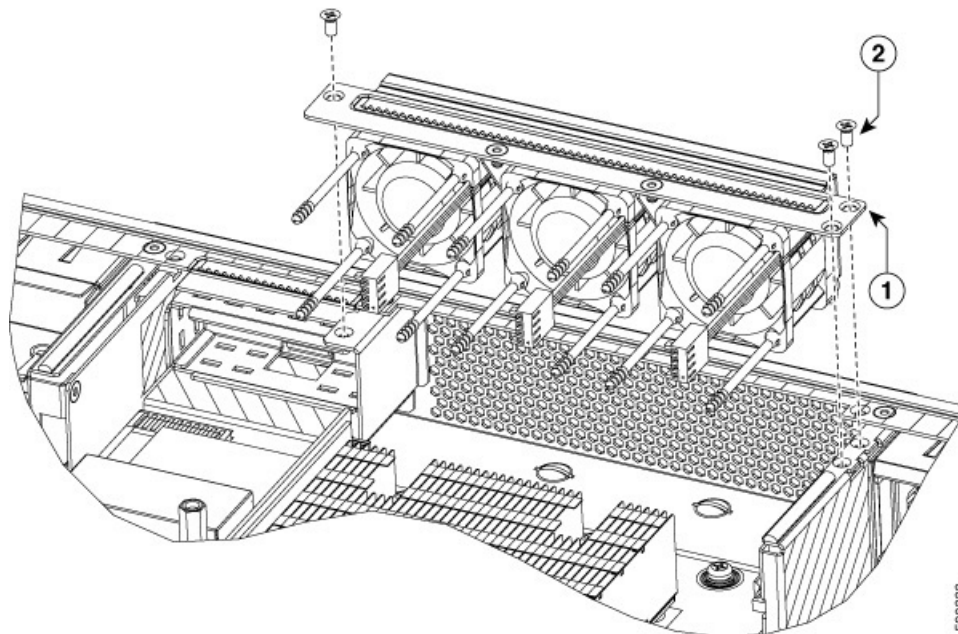
C8300-1N1S-4T2X|6T unterstützt die Luftströmung in Vorwärtsrichtung (Standardversion).

Gehen Sie wie folgt vor, um den Lüftereinschub zu ersetzen:

- Schritt 1** Schalten Sie das Gerät aus.
- Schritt 2** Ziehen Sie alle Kabel vom Chassis ab.
- Schritt 3** Entnehmen Sie die Einheit aus dem Geräte-Rack, wenn sie in einem Rack installiert ist.
- Schritt 4** Entfernen Sie die obere Abdeckung.
- Schritt 5** Entfernen Sie die drei Schrauben vom Lüftereinschub.
- Schritt 6** Trennen Sie die Lüfterkabel vom Motherboard.
- Schritt 7** Entnehmen Sie den Lüftereinschub.

- Hinweis** Die geschätzte Zeit für das Ersetzen des Lüftereinschubs bei C8300-1N1S-4T2X|6T durch einen qualifizierten Techniker liegt bei etwa 60 Minuten.





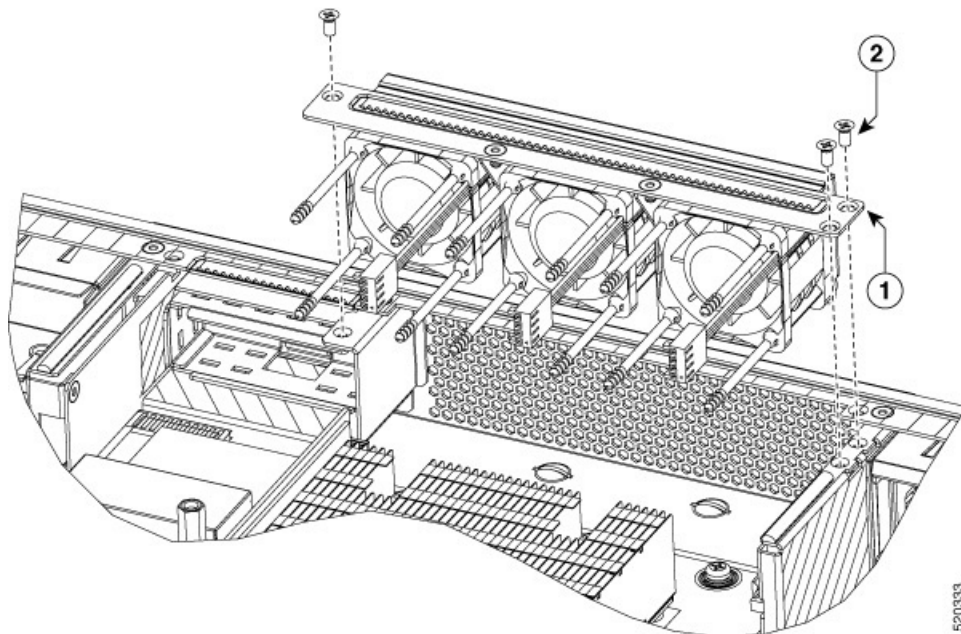
1 Lüftereinschub	2 Schrauben
------------------	-------------

## Installieren des Lüftereinschubs in einem C8300-1N1S-4T2X|6T

C8300-1N1S-4T2X|6T unterstützt die Luftströmung in Vorwärtsrichtung (Standardversion).

Gehen Sie wie folgt vor, um den Lüftereinschub zu ersetzen:

- Schritt 1**      Setzen Sie den Lüftereinschub ein.
- Schritt 2**      Bringen Sie die drei Montageschrauben für den Lüftereinschub an.
- Schritt 3**      Verbinden Sie die Lüfterkabel mit dem Motherboard.
- Schritt 4**      Bringen Sie die obere Abdeckung an.
- Schritt 5**      Setzen Sie das Gerät ggf. wieder in ein Geräte-Rack ein.
- Schritt 6**      Schließen Sie alle Kabel des Chassis wieder an.
- Schritt 7**      Schalten Sie das Gerät ein.



1 Lüftereinschub	2 Schrauben
------------------	-------------

## Installieren und Entfernen von SFP- und SFP+-Modulen

### Vorbereitungen

Eine Liste der unterstützten SFP- und SFP+-Module finden Sie [auf cisco.com](http://cisco.com) im Datenblatt zu Cisco Catalyst 8300 Edge Platforms-Serie. Verwenden Sie auf der Plattform nur unterstützte SFP-/SFP+-Module.



**Warnung** Laserprodukt der Klasse 1. Anweisung 1008

- Entfernen Sie die Staubschutzkappen der SFP- und SFP+-Module und die Gummideckel vom optischen Glasfaserkabel erst dann, wenn Sie das Kabel tatsächlich anschließen. Die Kappen und Deckel schützen die Modul-Ports und die Kabel vor Verschmutzung und Umgebungslicht.
- Wird ein SFP- oder SFP+-Modul häufig deinstalliert und erneut installiert, verkürzt sich seine Nutzungsdauer. SFP/SFP+-Module sollten daher nicht unnötig entfernt und erneut installiert werden.
- Um ESD-Schäden zu vermeiden, befolgen Sie beim Anschließen von Kabeln an den Switch und andere Geräte die gängigen Handhabungsverfahren für Platinen und Komponenten.
- Wenn Sie mehrere SFP- und SFP+-Module in mehrere Ports installieren, warten Sie 5 Sekunden, bis Sie jedes weitere SFP/SFP+-Modul einsetzen. Dadurch wird verhindert, dass die Ports fälschlicherweise in den Modus „deaktiviert“ wechseln. Wenn Sie ein SFP- oder SFP+-Modul von einem Port entfernen, warten Sie ebenfalls 5 Sekunden, bevor Sie diese erneut einsetzen.

- 
- Schritt 1** Legen Sie ein Antistatikband an Ihrem Handgelenk an und verbinden Sie es mit einem Erdungspunkt.
  - Schritt 2** Suchen Sie nach den Markierungen für Senden (TX) und Empfangen (RX), die auf der Oberseite des SFP/SFP+-Moduls stehen.  
Bei einigen SFP/SFP+-Modulen können Sie Markierungen für Senden und Empfangen (TX und RX) finden, die durch Pfeile gekennzeichnet sind und die Richtung der Verbindung anzeigen.
  - Schritt 3** Wenn das SFP/SFP+-Modul einen Bügelverschluss hat, bewegen Sie es in die offene, entriegelte Position.
  - Schritt 4** Richten Sie das Modul vor der Steckplatzöffnung aus und drücken Sie es, bis das Anschlussstück einrastet.
  - Schritt 5** Wenn das Modul einen Bügelverschluss hat, schließen Sie diesen, um das SFP/SFP+-Modul zu verriegeln.
  - Schritt 6** Entfernen Sie die Staubschutzkappen von den SFP- oder SFP+-Modulen und bewahren Sie diese auf.
  - Schritt 7** Schließen Sie die SFP- und SFP+-Kabel an.
- 

## Richtlinien zur Lasersicherheit

Bei optischen SFPs (Small Form-Factor Pluggable) wird das Glasfasersignal mithilfe eines kleinen Lasers erzeugt. Halten Sie die Sende- und Empfangs-Ports verschlossen, wenn kein Kabel daran angesteckt ist.



**Warnung** Von getrennten Fasern oder Anschlüssen kann unsichtbare Laserstrahlung ausgehen. Blicken Sie nicht direkt in Strahlen oder optische Instrumente. Anweisung 1051



**Warnung** Die Entsorgung dieses Produkts sollte gemäß allen Bestimmungen und Gesetzen des Landes erfolgen. Anweisung 1040

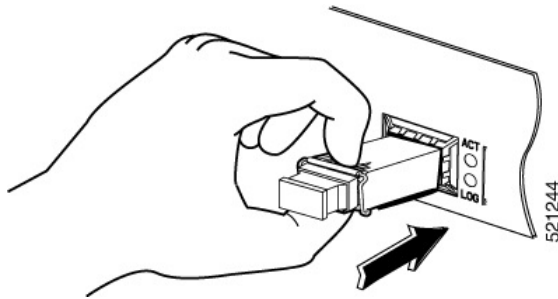


**Warnung** Steckbare optische Module entsprechen EC 60825-1 Ed. 3 und 21 CFR 1040.10 und 1040.11 mit oder ohne Ausnahme für die Konformität mit IEC 60825-1 Ed. 3 wie im Laser-Hinweis Nr. 56 vom 8. Mai 2019 beschrieben. Erklärung 1255.

Gehen Sie wie folgt vor, um ein SFP-Modul in Ihrem Gerät zu installieren:

- 
- Schritt 1** Lesen Sie den Abschnitt „Sicherheitswarnungen“, und trennen Sie das Netzteil, bevor Sie ein Modul austauschen.
  - Schritt 2** Schieben Sie das SFP-Modul in den Anschluss am Gerät, bis es einrastet.  
**Tipp** Wenn das SFP einen Verschluss hat (siehe Abschnitt „Richtlinien zur Lasersicherheit“), sollte sich der Griff oben auf dem SFP-Modul befinden.

Abbildung 67: Installieren eines SFP-Moduls (Small Form-Factor Pluggable)



**Vorsicht** Entfernen Sie die Stecker am optischen Anschluss nicht aus dem SFP, bis Sie die Verkabelung anschließen möchten.

**Schritt 3** Schließen Sie das Netzkabel am SFP-Modul an.

## Entfernen von SFP-Modulen (Small Form-Factor Pluggable)

Gehen Sie wie folgt vor, um ein SFP (Small Form-Factor Pluggable) aus dem Gerät zu entfernen:

**Schritt 1** Lesen Sie den Abschnitt „Sicherheitswarnungen“, und trennen Sie das Netzteil, bevor Sie ein Modul austauschen.

**Schritt 2** Trennen Sie alle Kabel vom SFP-Modul.

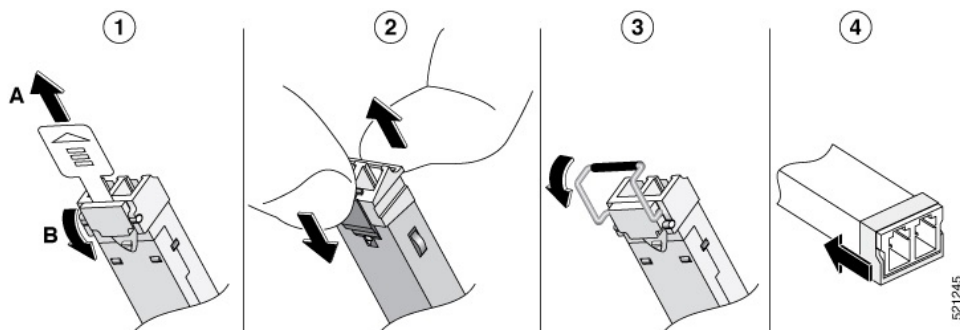
**Warnung** Von getrennten Fasern oder Anschlüssen kann unsichtbare Laserstrahlung ausgehen. Blicken Sie nicht direkt in Strahlen oder optische Instrumente. Anweisung 1051

**Vorsicht** Der Verriegelungsmechanismus, der auf vielen SFPs verwendet wird, lässt das SFP beim Anschließen von Kabeln einrasten. Ziehen Sie nicht an der Verkabelung, um das SFP zu entfernen.

**Schritt 3** Trennen Sie den SFP-Verschluss.

**Hinweis** Es gibt verschiedene Verschlussarten für SFP-Module, um das Modul mit dem SFP-Port zu verbinden. Der Verriegelungstyp hängt nicht vom SFP-Modell oder Technologietyp ab. Weitere Informationen zur jeweiligen SFP-Technologie und dem SFP-Modell finden Sie auf dem Aufkleber an der Seite des SFP.

Abbildung 68: Trennen von SFP-Verriegelungsmechanismen



1	Schiebeverriegelung	3	Verschluss
---	---------------------	---	------------

2	Schwenk- und Schiebeverriegelung	4	Kunststoffverriegelung
---	----------------------------------	---	------------------------

**Tip** Lösen Sie den Verschluss vorsichtig mit einem Stift, Schraubenzieher oder einem sonstigen kleinen geraden Werkzeug, wenn Sie ihn nicht mit den Fingern erreichen.

**Schritt 4**

Greifen Sie das SFP an beiden Seiten, und entnehmen Sie es aus dem Gerät.

---

## Entfernen und Ersetzen des USB-Flash-Token-Speichersticks

Cisco Catalyst 8300 Edge Platforms-Serie verfügen über Ports für einen USB-Speicherstick zum Speichern von Cisco Konfigurationen oder konsolidierten Cisco IOS XE-Paketen.



**Vorsicht** Entfernen Sie während der Verarbeitung das USB-Flash-Speichermodul nicht, wenn Befehle zum Dateizugriff gegeben wurden oder Lese-/Schreibvorgänge auf dem Flash-Speichermodul ausgeführt werden sollen. Der Router wird womöglich neugestartet, und das USB-Flash-Speichermodul kann beschädigt werden. Überprüfen Sie, ob die USB-Aktivitäts-LED auf der Vorderseite des Routers blinkt, bevor Sie das USB-Gerät entfernen.

---

Gehen Sie wie folgt vor, um einen USB-Speicherstick einzusetzen bzw. aus dem Gerät zu entfernen:

---

**Schritt 1**

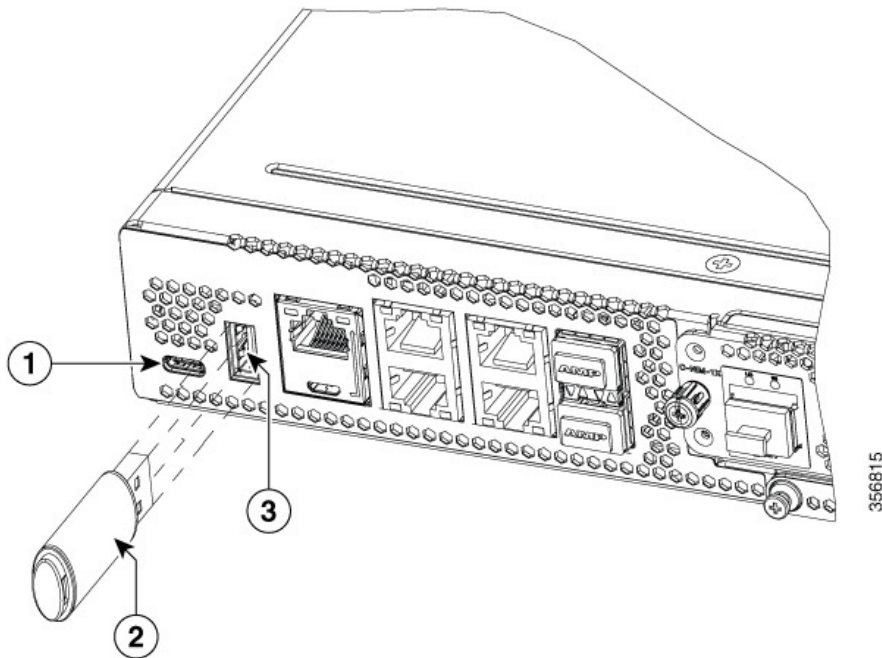
Stecken Sie den USB-Stick in den USB-Port.

**Schritt 2**

Typ-C-Speichersticks werden an USB-Port 1 unterstützt. Bei Typ-C-Speicher ist die Ausrichtung beim Einsetzen irrelevant. Typ-A-Speichersticks werden an USB-Port 0 unterstützt und müssen richtig ausgerichtet sein, damit sie richtig eingesetzt werden können.

**Hinweis** Ein Beispiel dafür, wie der Speicherstick in den Port eingesetzt wird.

Abbildung 69: USB-Speicherstick



**Hinweis** Sie können den Speicherstick bei eingeschaltetem und bei ausgeschaltetem Gerät einstecken oder entfernen.

1	USB Typ C (3.0) (USB 1)
2	USB-Stick
3	USB Typ A (3.0) (USB 0)

**Nächste Maßnahme**

Damit ist der Installationsvorgang für USB-Flash-Speicher abgeschlossen.

## Entfernen und Installieren eines M.2-USB|NVMe-Moduls

In diesem Abschnitt werden die Installation und das Ersetzen eines M.2-USB|NVMe-Moduls auf den Cisco Catalyst 8300 Edge Platforms-Serie beschrieben.

### Vermeiden von Schäden durch elektrostatische Entladung

Das M.2-Modul ist empfindlich gegenüber Schäden durch elektrostatische Entladungen (electrostatic discharge, ESD), die bei einer unsachgemäßen Handhabung elektronischer Karten oder Komponenten auftreten können. ESD führt zu vollständigen oder zeitweiligen Ausfällen.

Um Schäden durch elektrostatische Entladungen zu verhindern, befolgen Sie diese Hinweise:

- Verwenden Sie immer ein Erdungsband für Handgelenk oder Knöchel und stellen Sie guten Hautkontakt sicher.
- Verbinden Sie das Geräteende des Bands mit einer nicht lackierten Chassis-Oberfläche.
- Platzieren Sie die M.2-Speichergeräte auf einer antistatischen Oberfläche oder in einer antistatischen Hülle. Wenn Sie das Gerät an das Werk zurücksenden müssen, legen Sie es sofort in einen Antistatikbeutel.
- Vermeiden Sie jeglichen Kontakt zwischen Gerät und Kleidung. Das Erdungsarmband schützt das Gerät nur vor elektrostatischen Entladungen durch den Körper. Elektrostatische Entladungen durch die Kleidung können weiterhin Schäden verursachen.
- Nehmen Sie das Armband erst ab, wenn die Installation abgeschlossen ist.

**Vorsicht**

Überprüfen Sie zu Ihrem Schutz regelmäßig den Widerstandswert des antistatischen Armbands. Der Messwert muss zwischen 1 und 10 Megaohm (MΩ) betragen.

## Entfernen des M.2-USB|NVMe-Moduls

Gehen Sie wie folgt vor, um ein M.2-USB|NVMe-Modul zu entfernen:

**Hinweis**

Die Installation des M.2-USB|NVMe-Moduls ist bei C8300 1N1S-4T2X|6T und C8300 2N2S-4T2X|6T unterschiedlich.

Die M.2-USB|NVMe-Module werden auf den Kopf gestellt.

**Schritt 1**

Fahren Sie vor dem Ersetzen von Modulen das Gerät herunter, und trennen Sie das Netzteil.

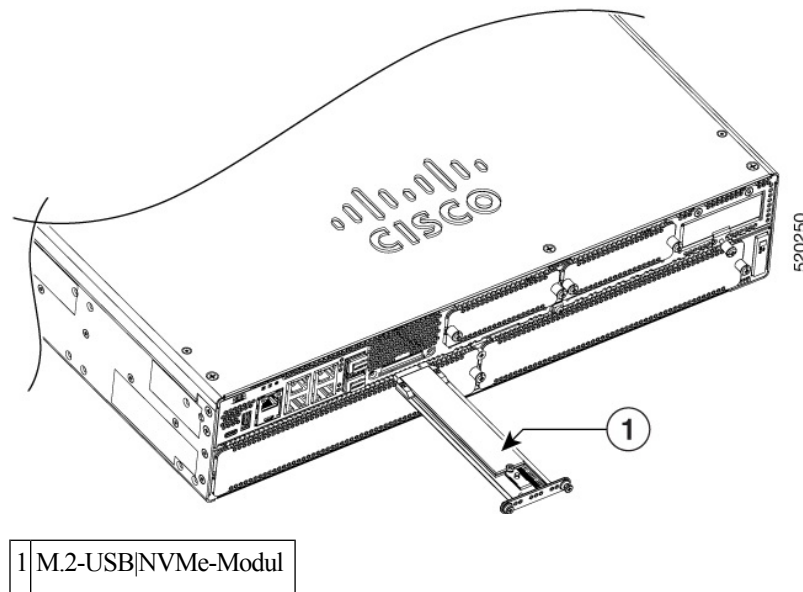
**Schritt 2**

Lösen Sie zwei Montageschrauben mit einem Kreuzschlitzschraubendreher der Größe 1.

**Schritt 3**

Ziehen Sie das M.2-USB|NVMe-Modul vorsichtig heraus, und nehmen Sie es aus dem Gerät.

Abbildung 70: Entfernen des M.2-USB|NVMe-Moduls (C8300-2N2S-4T2X|6T)



## Installieren des M.2-USB|NVMe-Moduls



### Hinweis

Die Installation des M.2-USB|NVMe-Moduls ist bei C8300-1N1S-4T2X|6T und C8300-2N2S-4T2X|6T unterschiedlich.

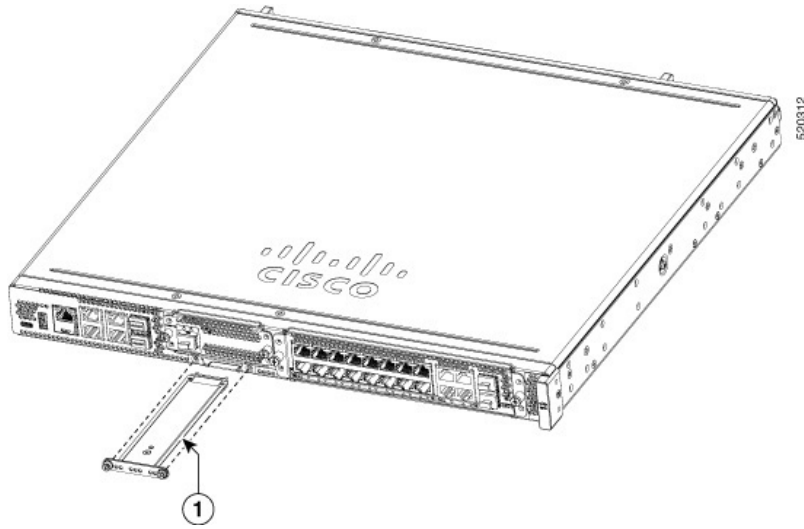
Die Ausrichtung des M.2-USB|NVMe-Moduls ist vertauscht. Bei C8300-1N1S-4T2X|6T zeigt die Platine nach unten, bei C8300-2N2S-4T2X|6T nach oben.

Gehen Sie wie folgt vor, um das M.2-USB|NVMe-Modul zu installieren:

- Schritt 1** Lesen Sie alle Sicherheitswarnungen, und stellen Sie sicher, dass die C8300-1N1S-4T2X|6T nicht eingeschaltet ist.
- Schritt 2** Stecken Sie das M.2-USB|NVMe-Modul in den Steckplatz des Geräts (siehe Abbildung). Der Schieber sollte in die internen Kartenführungen einrasten.
- Schritt 3** Schieben Sie das M.2-USB|NVMe-Modul vorsichtig hinein, bis die Frontplatte bündig mit dem Gerät abschließt.
- Schritt 4** Ziehen Sie die beiden Kreuzschlitzschrauben fest. Ziehen Sie sie mit einem Drehmoment von 0,5 bis 0,7 Nm (4 bis 6 in-lb) an.
- Schritt 5** Das Gerät kann jetzt eingeschaltet werden.



Abbildung 71: Installieren des M.2-USB|NVMe-Moduls (C8300-1N1S-4T2X|6T)



1	M.2-USB NVMe
---	--------------





## KAPITEL 5

# Installieren des Cisco Catalyst Netzwerkschnittstellenmoduls

---

Dieser Abschnitt enthält Informationen, die vor und während der Installation von Cisco Catalyst Netzwerkschnittstellenmodulen (NIMs) auf den Cisco Catalyst 8300 Edge Platforms-Serie wichtig sind.

- [Übersicht des Netzwerkschnittstellenmoduls, auf Seite 99](#)
- [, auf Seite 99](#)
- [Entfernen und Installieren von Netzwerkschnittstellenmodulen, auf Seite 100](#)
- [Entfernen und Installieren des Netzwerkschnittstellenmodul-Adapters, auf Seite 101](#)
- [Installieren von Netzwerkschnittstellenmodulen im NIM-Adapter, auf Seite 104](#)

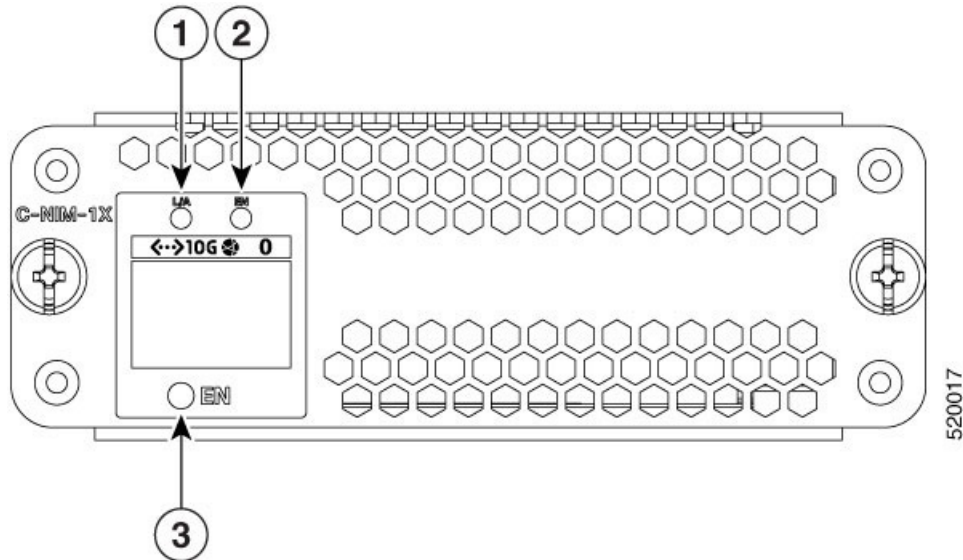
## Übersicht des Netzwerkschnittstellenmoduls

Das Cisco Catalyst Netzwerkschnittstellenmodul (Network Interface Module, NIM) mit 10G-WAN und einem SFP+-10G-Port wird von Cisco Catalyst 8300 Edge Platforms-Serie unterstützt.

Weitere Informationen finden Sie im Cisco Catalyst 8300 Edge Platforms-Serie [Datenblatt](#) auf cisco.com, das eine Liste der auf den jeweiligen Plattformen unterstützten NIMs enthält.

Die Abbildung zeigt die Vorderseite des Catalyst Netzwerkschnittstellenmoduls.

Abbildung 72: Vorderseite des Catalyst NIM



	LED	Beschreibung
1	L/A (oben)	Aus: Keine Verbindung. Grün: Verbindung hergestellt. Grün blinkend: Pakete werden übertragen.
2	EN (oben)	Aus: Das SFP ist nicht vorhanden. Grün: Das SFP wird unterstützt, und es liegen keine Fehler vor. Gelb: Das SFP wird nicht unterstützt oder ist fehlerhaft.
3	EN (unten)	Aus: Standardzustand, wenn das Modul zum ersten Mal eingeschaltet wird. Dieser Zustand ist dauerhaft, bis er von der Host-Software geändert wird. Grün: Das Modul ist eingeschaltet und funktioniert ordnungsgemäß. Gelb: Das Modul ist fehlerhaft.

## Entfernen und Installieren von Netzwerkschnittstellenmodulen

Halten Sie die folgenden Werkzeuge und die folgende Ausrüstung bei der Arbeit mit den Netzwerkschnittstellenmodulen (NIMs) griffbereit:

- Kreuzschlitzschraubendreher (Nr. 1) oder kleiner Schlitzschraubendreher
- ESD-Schutzarmband

## Entfernen des Netzwerkschnittstellenmoduls

**Schritt 1:** Schalten Sie die Stromversorgung des Steckplatzes im Gerät aus, und schalten Sie die Stromversorgung des Geräts aus. Lassen Sie das Netzkabel eingesteckt, um ESD-Spannungen zu erden.

**Schritt 2:** Ziehen Sie alle Netzkabel von der Rückseite des Geräts ab. Verwenden Sie einen Kreuzschlitzschraubendreher der Größe 1, um die unverlierbaren Schrauben am Netzwerkschnittstellenmodul zu lösen.

**Schritt 3:** Ziehen Sie das Netzwerkschnittstellenmodul heraus.

**Schritt 4:** Wenn Sie das Modul nicht ersetzen, installieren Sie eine leere Frontplatte über dem leeren Steckplatz, um einen ordnungsgemäßen Luftstrom zu gewährleisten.

## Installieren der Cisco Catalyst Netzwerkschnittstellenmodule

**Schritt 1:** Schalten Sie die Stromversorgung des Steckplatzes im Router aus, indem Sie die Stromversorgung des Routers ausschalten. Lassen Sie das Netzkabel eingesteckt, um ESD-Spannungen zu erden.

**Schritt 2:** Ziehen Sie alle Netzkabel von der Rückseite des Geräts ab.

**Schritt 3:** Entfernen Sie für das Modul die leeren Frontplatten, die über dem Steckplatz für das Netzwerkschnittstellenmodul montiert ist, den Sie verwenden möchten.



### Hinweis

Bewahren Sie leere Frontplatten für die zukünftige Verwendung auf.

**Schritt 4:** Richten Sie das Modul an den Führungen an den Chassis-Wänden oder der Steckplatz-Teilung aus, und schieben Sie es vorsichtig in den NIM-Steckplatz am Gerät.

**Schritt 5:** Schieben Sie das Modul in den Steckplatz, bis der Kantenstecker Ihrer Meinung nach sicher in der Anschlussaufnahme auf der Rückseite des Routers sitzt. Die Frontplatte des Moduls sollte mit der Rückwand des Chassis Kontakt haben.

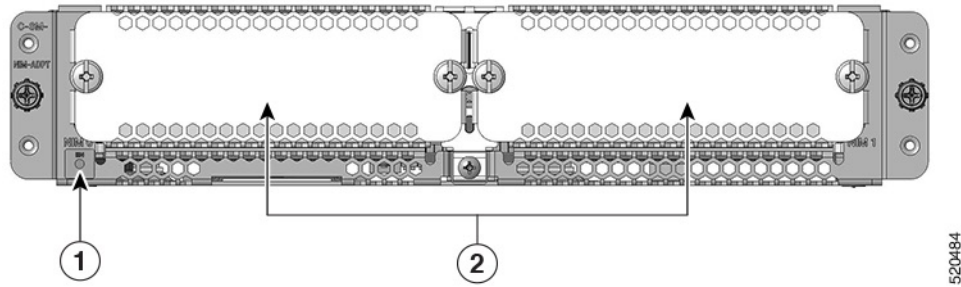
**Schritt 6:** Verwenden Sie einen Kreuzschlitzschraubendreher der Größe 1, um die unverlierbaren Schrauben am Netzwerkschnittstellenmodul festzuziehen.

**Schritt 7:** Verbinden Sie das Modul mit dem Netzwerk, und stellen Sie die Stromversorgung des Steckplatzes im Gerät wieder her.

## Entfernen und Installieren des Netzwerkschnittstellenmodul-Adapters

Dieser Abschnitt enthält Informationen, die vor und während der Installation des Cisco Catalyst NIM-Adapters für zwei Cisco Netzwerkschnittstellenmodule auf den Cisco Catalyst 8300 Edge Platforms-Serie wichtig sind.

Abbildung 73: Vorderseite des Cisco Catalyst NIM-Adapters



	Beschreibung
1	<p><b>LED: EN</b></p> <p>Aus: Das Gerät ist ausgeschaltet, oder der Adapter wurde noch nicht gestartet. (Es kann einige Sekunden dauern, bis der Adapter nach dem Einschalten des Routers gestartet wird.)</p> <p>Dauerhaft grün leuchtend: Das Gerät ist eingeschaltet und funktioniert normal.</p> <p>Dauerhaft gelb leuchtend: Am Modul ist ein Fehler aufgetreten.</p>
2	NIM-Steckplätze

## Entfernen des Netzwerkschnittstellenmodul-Adapters

### Vorbereitungen

- Lesen Sie den Abschnitt „Sicherheitswarnungen“, bevor Sie mit diesem Verfahren beginnen.
- Der Cisco Catalyst NIM-Adapter gilt als Hot-Swap-fähig. Beim Entfernen des Adapters muss das Gerät nicht ausgeschaltet werden.
- Wenn Sie das Entfernen des Cisco Catalyst NIM-Adapters vorbereiten, entfernen Sie zunächst alle installierten NIMs und dann erst den Adapter.

### Verfahren

So entfernen Sie den Cisco Catalyst NIM-Adapter aus einem SM-Steckplatz (Servicemodul) bei Cisco Catalyst 8300 Edge Platforms-Serie:

**Schritt 1:** Suchen Sie den zu entfernenden NIM-Adapter. Verwenden Sie einen Kreuzschlitz- oder Schlitzschraubendreher der Größe 1, um die unverlierbaren Schrauben an der Frontplatte des Moduls abzuschrauben.

**Schritt 2:** Ziehen Sie den NIM-Adapter aus dem Chassis.

**Schritt 3:** Richten Sie das Modul an den Führungen an den Chassis-Wänden oder der Steckplatz-Teilung aus, und schieben Sie es vorsichtig in den NIM-Steckplatz am Gerät.

**Schritt 4:** Legen Sie den NIM-Adapter in eine antistatische Hülle, um ihn vor Schäden durch elektrostatische Entladungen zu schützen.

**Schritt 5:** Installieren Sie eine leere Frontplatte über dem leeren Steckplatz, um einen ordnungsgemäßen Luftstrom zu gewährleisten.

## Installieren des Netzwerkschnittstellenmodul-Adapters

### Vorbereitungen

- Lesen Sie die Sicherheitswarnungen, bevor Sie mit diesem Verfahren beginnen.
- Der Cisco Catalyst NIM-Adapter gilt als Hot-Swap-fähig. Bei der Installation des Adapters muss das Gerät nicht ausgeschaltet werden.
- Installieren Sie keine Netzwerkschnittstellenmodule (NIMs) im Cisco Catalyst NIM-Adapter, bevor Sie den Adapter im Chassis installiert haben.
- Wenn Sie das Entfernen des Cisco Catalyst NIM-Adapters vorbereiten, entfernen Sie zunächst alle installierten NIMs und dann erst den Adapter.

### Verfahren

So installieren Sie den Cisco Catalyst NIM-Adapter in einem SM-Steckplatz (Servicemodul) bei Cisco Catalyst 8300 Edge Platforms-Serie:

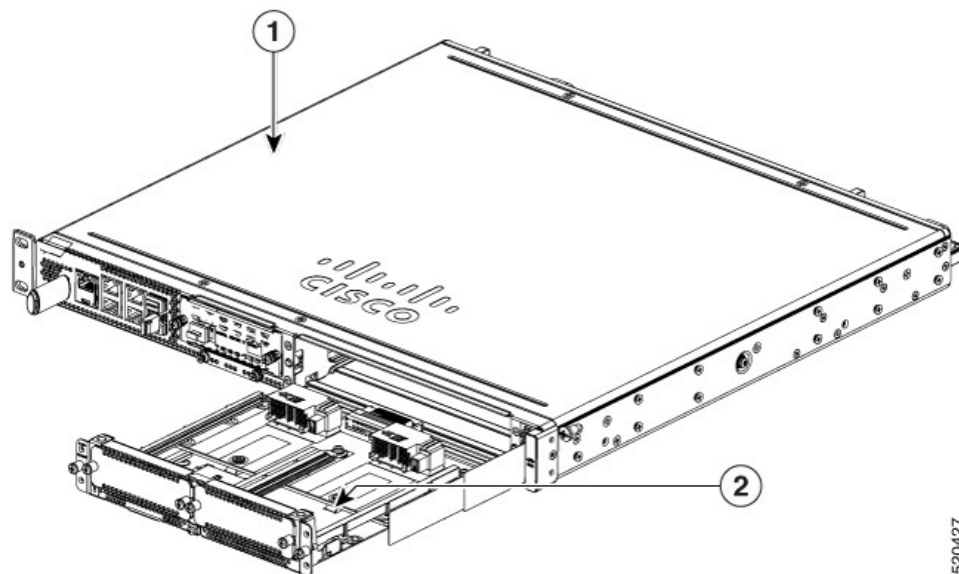
1. Entfernen Sie die leere Frontplatte, die über einem der SM-Steckplätze des Geräts angebracht ist. Die Position der Steckplätze hängt vom Formfaktor der Plattform ab: 1 HE oder 2 HE (siehe unten).



#### Hinweis

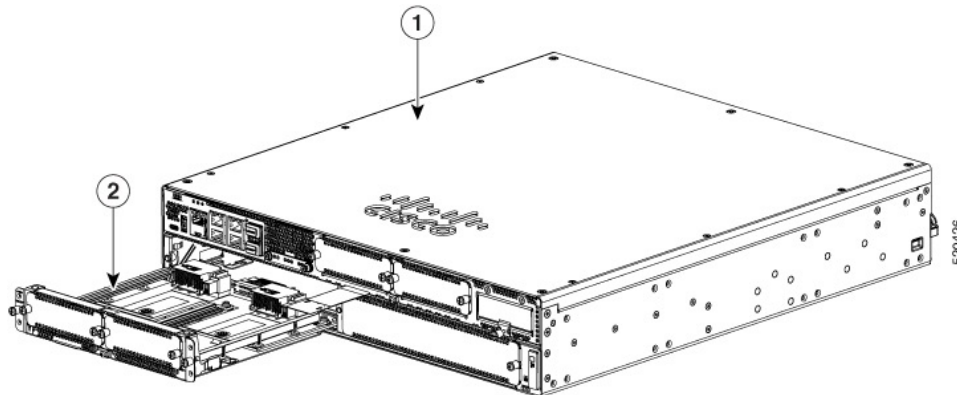
Bewahren Sie leere Frontplatten für die zukünftige Verwendung auf.

Abbildung 74: Cisco Catalyst SM-NIM-Adapter bei C8300-1N1S-4T2X|6T



520427

Abbildung 75: Cisco Catalyst SM-NIM-Adapter bei C8300-2N2S-4T2XJ6T



	Beschreibung
1	Chassis
2	Cisco C-SM-NIM-Adapter

- Richten Sie den Catalyst NIM-Adapter an den Führungen an den Chassis-Wänden oder der Steckplatz-Teilung aus, und schieben Sie ihn vorsichtig in einen SM-Steckplatz (Servicemodul) am Router.
- Schieben Sie den Catalyst NIM-Adapter in den Steckplatz, bis der Kantenstecker Ihrer Meinung nach sicher in der Anschlussaufnahme auf der Rückseite des Routers sitzt. Die Frontplatte sollte mit der Rückwand des Chassis Kontakt haben.
- Verwenden Sie einen Kreuzschlitzschraubendreher der Größe 1, um die unverlierbaren Schrauben am Netzwerkschnittstellenmodul festzuziehen.
- Überprüfen Sie anhand der LED am Catalyst NIM-Adapters den ordnungsgemäßen Betrieb.



**Hinweis**

Eine dauerhaft grün leuchtende LED zeigt an, dass der Catalyst NIM-Adapter richtig eingesetzt ist. Es kann einige Sekunden dauern, bis der Adapter startet und die LED dauerhaft grün leuchtet.

- (Optional) Installieren Sie ein oder zwei Netzwerkschnittstellenmodule im Catalyst NIM-Adapter, nachdem dieser im Chassis installiert wurde. Befolgen Sie die Anweisungen zum Installieren des NIM.

## Installieren von Netzwerkschnittstellenmodulen im NIM-Adapter

Der Cisco Catalyst NIM-Adapter bietet zwei NIM-Steckplätze (Network Interface Module, Netzwerkschnittstellenmodul). Um ein NIM im Adapter zu installieren, befolgen Sie die Anweisungen für das NIM.





---

**Hinweis**

- Installieren Sie den Cisco Catalyst NIM-Adapter im Router-Chassis, bevor Sie NIMs im Adapter installieren.
  - Wenn Sie den Cisco Catalyst NIM-Adapter aus dem Chassis entfernen möchten, entfernen Sie zunächst alle NIMs, die im Adapter installiert wurden.
-





## KAPITEL 6

# Installieren eines Cisco Catalyst Servicemoduls

In diesem Abschnitt wird beschrieben, wie Sie die Cisco Catalyst Servicemodule bei Cisco Catalyst 8300 Edge Platforms-Serie installieren. Folgende Servicemodule werden von Cisco Catalyst 8300 Edge Platforms-Serie unterstützt:

- C-SM-16P4M2X
- C-SM-40P8M2X

Weitere Informationen zu den unterstützten SMs finden Sie auf [cisco.com](http://cisco.com) im [Datenblatt](#) zu Cisco Catalyst 8300 Edge Platforms-Serie.



### Hinweis

- Pro Chassis wird jeweils nur ein Servicemodul unterstützt.
- Laden Sie das System neu, wenn Sie zwischen den Umschaltmodi wechseln müssen.
- Sie können die Module online einsetzen und entfernen (OIR). Nach der Installation des Servicemoduls müssen Sie das System neu starten, um die Switching-Funktionen der nächsten Generation zu aktivieren.

- [Vorbereitung auf die Installation, auf Seite 107](#)
- [Benötigtes Werkzeug, auf Seite 107](#)
- [Entfernen des Cisco Catalyst Servicemoduls, auf Seite 108](#)
- [Installieren eines Cisco Catalyst Servicemoduls, auf Seite 108](#)

## Vorbereitung auf die Installation

In den folgenden Abschnitten werden Sicherheitswarnungen, allgemeine Wartungsrichtlinien und Sicherheitsempfehlungen beschrieben, die Sie vor der Installation und Verwendung des Servicemoduls lesen müssen:

## Benötigtes Werkzeug

- Ratsche mit Phillips-Kreuzschlitz Größe 2 mit einem einstellbaren Drehmoment bis 1,69 Nm
- Abisolierwerkzeug

- 12-AWG-Erdungskabel aus Kupfer (isoliert oder nicht) für Erdanschluss mit einer Bohrung
- Erdungslasche mit einer Bohrung und Schraube (im Zubehör-Kit enthalten)
- Vier Leiter aus 14-AWG-Kupferdraht

## Entfernen des Cisco Catalyst Servicemoduls

Gehen Sie wie folgt vor, um die Servicemodule aus dem Chassis zu entfernen:

- 
- Schritt 1** Lesen Sie die Sicherheitswarnungen, bevor Sie ein Modul austauschen.
- Schritt 2** Suchen Sie die zu entfernenden Servicemodule.
- Schritt 3** Lösen Sie die unverlierbaren Schrauben an der Frontplatte des Moduls mit einem Kreuzschlitz- oder Schlitzschraubendreher der Größe 1.
- Schritt 4** Ziehen Sie das Modul aus dem Chassis heraus.
- Schritt 5** Lassen Sie die Riegel des Moduls geöffnet, und ziehen Sie das Modul aus dem Chassis heraus.
- Schritt 6** Legen Sie das Servicemodul in eine antistatische Hülle, um sie vor Schäden durch elektrostatische Entladung zu schützen.
- 

## Installieren eines Cisco Catalyst Servicemoduls

In diesem Abschnitt wird beschrieben, wie Sie die Servicemodule installieren.



**Hinweis** Zur Veranschaulichung haben wir Bilder von Cisco C-SM-X-16P4M2X und C-SM-X-40P8M2X verwendet.

Nachdem das Gerät gestartet wurde, setzen Sie entweder das Modul C-SM-X-16P4M2X oder das Modul C-SM-X-40P8M2X in den Steckplatz des Chassis ein. Es wird folgende Systemmeldung angezeigt: `Jun 10 13:58:14.367 CST: %IOMD-3-UNSUPPORTED_NGSWITCH: R0/0: iomd:`

Die Nachricht bedeutet, dass sich das System im Legacy-Switching-Modus befindet. Damit der Legacy-Switching-Modus aktiviert wird, müssen Sie Steckplatz 1 Einschub 0 des Switch-Moduls für das Servicemodul SM-X-16P4M2X neu laden. Außerdem müssen Sie das Gerät neu starten, damit das Modul funktionsfähig wird.

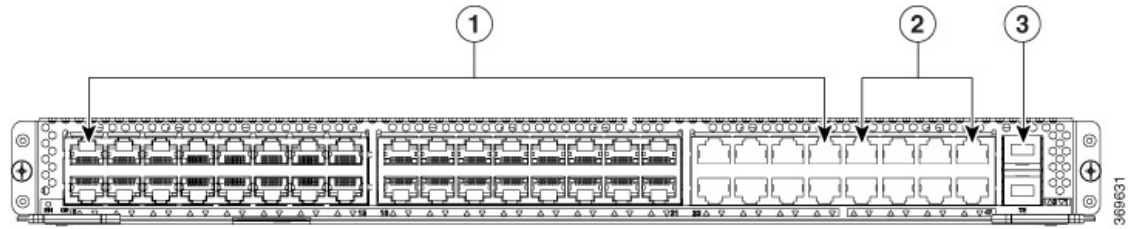


**Vorsicht** Tragen Sie immer ein Antistatikband, und stellen Sie sicher, dass es beim Einsetzen oder Entfernen des Servicemoduls C-SM-X-16P4M2X oder C-SM-X-40P8M2X einen guten Hautkontakt hat. Verbinden Sie das geräteseitige Ende des Armbands mit dem metallenen Teil des Chassis.



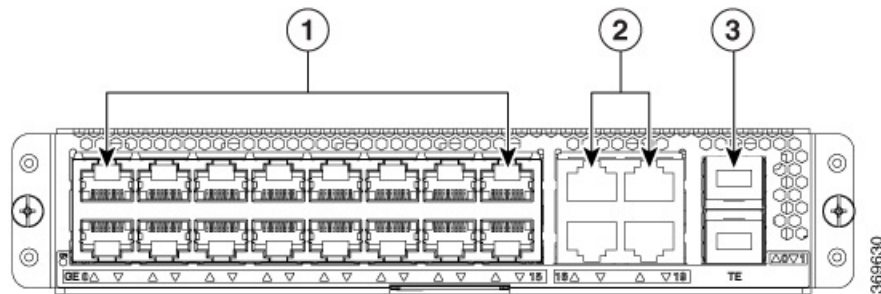
**Vorsicht** Fassen Sie Servicemodule nur am Rand an. Servicemodule sind ESD-empfindliche Komponenten und können durch eine falsche Handhabung beschädigt werden.

Abbildung 76: Vorderseite des Servicemoduls mit doppelter Breite



1	GE-Port aus Kupfer	3	1G/10G SFP/SFP+-Port
2	Multi-Gigabit-Ethernet-Ports (2,5G)		

Abbildung 77: Vorderseite des Servicemoduls mit einfacher Breite



1	GE-Port aus Kupfer	3	1G/10G SFP/SFP+-Port
2	2,5G-mGiG-Kupfer-Port		

Gehen Sie wie folgt vor, um ein Servicemodul in Ihrem Gerät zu installieren:

- 
- Schritt 1** Lesen Sie die Sicherheitswarnungen, bevor Sie ein Modul austauschen.
  - Schritt 2** Entfernen Sie für das Modul die leere Frontplatte, die über dem Steckplatz montiert ist, den Sie verwenden möchten.
  - Schritt 3** Entfernen Sie für das Modul die leeren Frontplatten und den Teiler, die über dem Steckplatz montiert sind, den Sie verwenden möchten.  
**Hinweis** Ein Servicemodul mit einfacher Breite kann in einen Service-Modus-Steckplatz eingesetzt werden. Der Port eines Servicemoduls mit doppelter Breite (C-SM-X-40G8M2X) hingegen erfordert für eine Installation zwei Steckplätze nebeneinander.
  - Schritt 4** Schieben Sie das Servicemodul in den Steckplatz, bis der Kantenstecker Ihrer Meinung nach sicher in der Anschlussaufnahme auf der Rückseite sitzt. Die Frontplatte des Moduls sollte mit der Wand des Chassis Kontakt haben.
  - Schritt 5** Lassen Sie beim Servicemodul C-SM-X-40P8M2X mit doppelter Breite die Riegel geöffnet, bevor Sie das Modul einsetzen. Die Riegel unterstützen das vollständige Einsetzen des Moduls, bevor sie mit Schrauben gesichert werden.
  - Schritt 6** Verwenden Sie einen Kreuzschlitz- oder Schlitzschraubendreher der Größe 1, um die unverlierbaren Schrauben an der Frontplatte des Moduls festzuziehen.
-





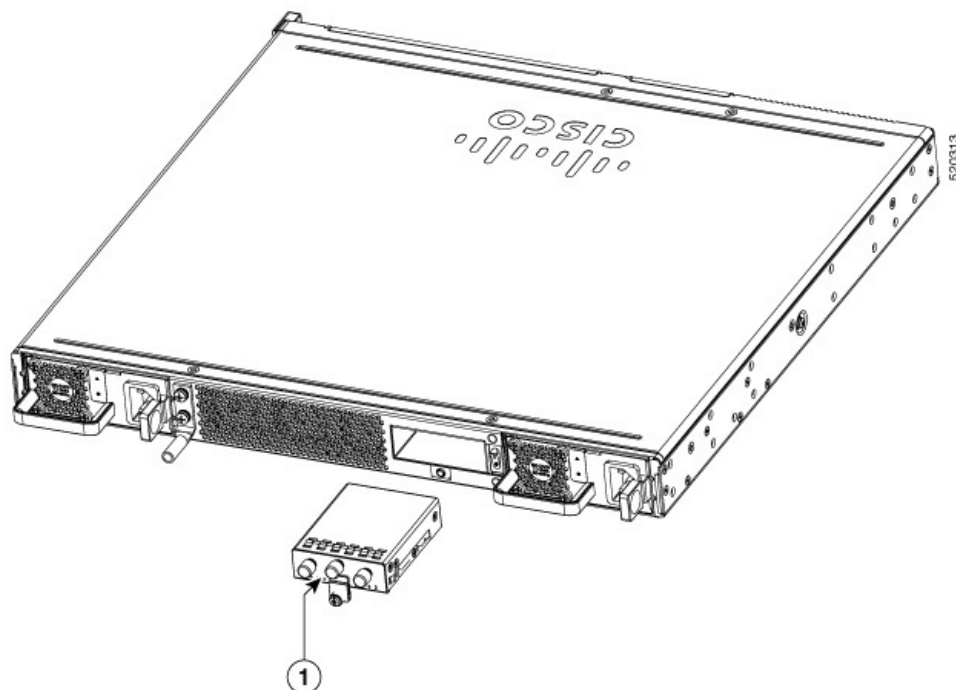
## KAPITEL 7

# Austauschbares Cisco Catalyst Schnittstellenmodul

Dieser Abschnitt enthält Informationen, die vor und während der Installation des austauschbaren Cisco Catalyst Schnittstellenmoduls (Pluggable Interface Module, PIM) auf den Cisco Catalyst 8300 Edge Platforms-Serie wichtig sind.

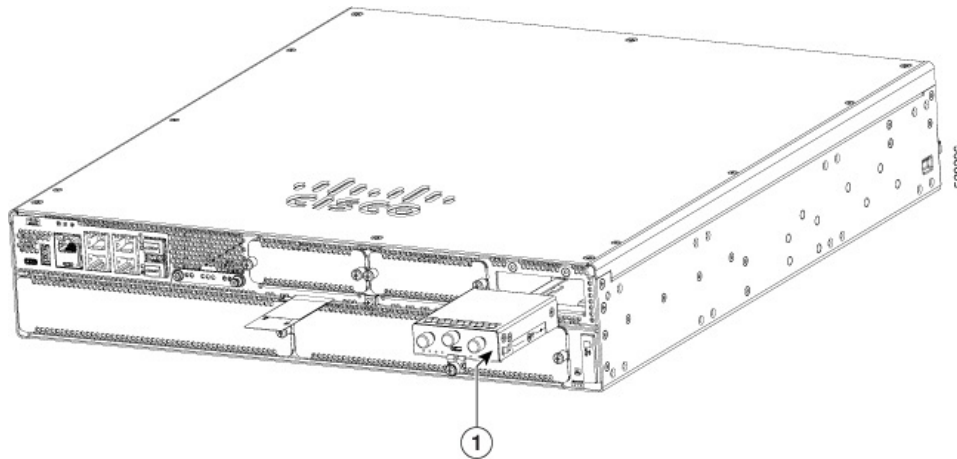
Weitere Informationen zu den unterstützten NIMs finden Sie im Cisco Catalyst 8300 Edge Platforms-Serie-[Datenblatt](#) auf cisco.com, das eine Liste der auf den jeweiligen Plattformen unterstützten PIMs enthält.

**Abbildung 78: Austauschbares Schnittstellenmodul in einem Cisco 8300-1N1S-4T2XJ6T**



1	Austauschbares Schnittstellenmodul
---	------------------------------------

Abbildung 79: Austauschbares Schnittstellenmodul in einem Cisco 8300-2N2S-4T2X|6T



1	Austauschbares Schnittstellenmodul
---	------------------------------------

- [Sicherheitshinweise, auf Seite 112](#)
- [Bei der Installation benötigte Werkzeuge und Ausrüstung, auf Seite 113](#)
- [Entfernen des austauschbaren Cisco Catalyst Schnittstellenmoduls, auf Seite 113](#)
- [Installieren eines austauschbaren Cisco Catalyst Schnittstellenmoduls, auf Seite 113](#)

## Sicherheitshinweise

Um gefährliche Bedingungen zu verhindern, befolgen Sie diese Sicherheitsempfehlungen beim Arbeiten mit diesen Geräten:

- Legen Sie Ihre Werkzeuge nicht in Gangflächen ab, wo Sie oder andere darüber stolpern könnten.
- Tragen Sie in der Nähe des Routers keine lose Kleidung. Binden Sie Ihre Krawatte oder Ihren Schal fest, und rollen Sie Ihre Ärmel nach oben, damit diese sich nicht im Chassis verheddern.
- Tragen Sie bei Arbeiten unter Bedingungen, die möglicherweise die Augen gefährden, eine Schutzbrille.
- Lokalisieren Sie den Notaus-Schalter im Raum, bevor Sie mit der Arbeit beginnen. Wenn es zu einem elektrischen Unfall kommt, schalten Sie die Stromzufuhr ab.
- Bevor Sie am Router arbeiten, schalten Sie die Stromzufuhr aus, und trennen Sie das Netzkabel.
- Trennen Sie die gesamte Stromversorgung, bevor Sie Folgendes tun:
  - Ein- und Ausbau eines Router-Chassis
  - Arbeiten in der Nähe von Netzteilen
- Arbeiten Sie nicht allein, wenn potenziell gefährliche Bedingungen vorhanden sind.
- Stellen Sie immer sicher, dass die Stromversorgung eines Stromkreises getrennt ist.
- Vermeiden Sie mögliche Gefahren in Ihrem Arbeitsbereich, wie feuchte Böden, nicht geerdete Verlängerungskabel oder fehlende Schutzerdungen.



- Wenn es zu einem elektrischen Unfall kommt, gehen Sie folgendermaßen vor:
  - Seien Sie vorsichtig, und werden Sie nicht selbst zum Opfer.
  - Deaktivieren Sie mithilfe des Notaus-Schalters die Stromzufuhr zum Raum.
  - Prüfen Sie den Zustand des Opfers, und bitten Sie eine andere Person, medizinische Betreuung zu leisten/Unterstützung oder Hilfe zu holen.
  - Bestimmen Sie, ob die Person Mund-zu-Mund-Beatmung oder eine Herzmassage benötigt; ergreifen Sie dann die geeigneten Maßnahmen.

## Bei der Installation benötigte Werkzeuge und Ausrüstung

Für die Arbeit mit dem Cisco C-NIM-1X NIM benötigen Sie folgende Werkzeuge und folgende Ausrüstung:

- Kreuzschlitzschraubendreher (Nr. 1) oder kleiner Schlitzschraubendreher
- ESD-Schutzarmband

## Entfernen des austauschbaren Cisco Catalyst Schnittstellenmoduls

Gehen Sie wie folgt vor, um ein PIM zu entfernen:

- 
- |                  |  |
|------------------|--|
| <b>Schritt 1</b> | Lesen Sie die Sicherheitswarnungen, bevor Sie eine Aufgabe ausführen.  |
| <b>Schritt 2</b> | Fahren Sie das Gerät herunter, und trennen Sie die Netzteile von der Stromversorgung.                              |
| <b>Schritt 3</b> | Lösen Sie die Kreuzschlitzschraube an der Frontplatte des Moduls, und ziehen Sie das Modul an der Schraube heraus. |
- 

## Installieren eines austauschbaren Cisco Catalyst Schnittstellenmoduls

Gehen Sie wie folgt vor, um ein PIM zu installieren:

- 
- |                  |  |
|------------------|--|
| <b>Schritt 1</b> | Lesen Sie die Sicherheitswarnungen, bevor Sie eine Aufgabe ausführen.  |
| <b>Schritt 2</b> | Fahren Sie das Gerät herunter, und trennen Sie die Netzteile von der Stromversorgung.  |
| <b>Schritt 3</b> | Wenn sich im PIM-Steckplatz ein Blindeinsatz befindet, lösen Sie die Kreuzschlitzschraube, und entfernen Sie den Blindeinsatz. |

- Schritt 4** Schieben Sie das Modul in den Steckplatz, bis der Kantenstecker Ihrer Meinung nach sicher in der Anschlussaufnahme auf der Rückseite sitzt. Die Frontplatte des Moduls sollte mit der Wand des Chassis Kontakt haben.
- Schritt 5** Ziehen Sie die Kreuzschlitzschraube an der Frontplatte des Moduls fest.
- Schritt 6** Das Gerät kann jetzt eingeschaltet werden.
-



## KAPITEL 8

# Installieren und Entfernen bei laufendem Betrieb (OIR) oder Hot-Swapping

---

Mit dem OIR-Vorgang (Online Insertion and Removal, Installieren und Entfernen bei laufendem Betrieb) können Sie fehlerhafte Daten- und Sprachmodule ersetzen, ohne den Systembetrieb zu beeinträchtigen. OIR ähnelt dem Hot-Swapping. OIR-Befehle werden vor dem Entfernen und nach der Installation eines Moduls ausgegeben. Wenn Sie OIR durchführen, verwenden Sie ein identisches Modul, um ein Originalmodul zu ersetzen. Wenn Sie den OIR-Vorgang für mehrere Module innerhalb eines Routers durchführen müssen, gehen Sie modulweise vor.

Der Unterschied zwischen Hot-Swapping und OIR besteht darin, dass für OIR Cisco IOS-Befehle vor und nach OIR ausgeführt werden müssen. Hot-Swapping ist eine reine Hardwarefunktion und erfordert keine Ausführungsbefehle. Nicht alle Router-Komponenten oder -Module unterstützen OIR oder Hot-Swapping.

Die folgenden Komponenten der Router unterstützen OIR:

- Servicemodule (SMs)
- Netzwerkschnittstellenmodule (NIMs)
- SFPs
- USB-Geräte

Die folgenden Komponenten unterstützen Hot-Swapping:

- Lüftereinschub
- Netzteil – nur, wenn der Router mit einem optionalen zweiten Netzteil ausgestattet ist

### Anforderung

Um OIR-Befehle ausgeben zu können, müssen Sie das Modul, das ersetzt werden soll, im EnergyWise-Modus mit voller Leistung belassen. Wenn sich das Modul im EnergyWise-Energiesparmodus oder im Shutdown-Modus befindet, können Sie keine OIR-Befehle ausgeben und das Modul daher nicht entfernen.

- [OIR-Verfahren, auf Seite 116](#)

## OIR-Verfahren

Die folgenden Verfahren beschreiben die Verwendung des OIR-Prozesses zum Entfernen und Ersetzen von NIMs und SMs.

### Entfernen eines Moduls

Führen Sie an einem Konsolenterminal den Befehl **hw-module subslot subslot stop** aus. Die LED des Servicemodul-Adapters blinkt, erlischt, und in der Konsole wird angezeigt, dass das Modul nun entfernt werden kann. Siehe folgende Ausgabe:

```
Device# hw-module subslot 2/0 stop
Proceed with stop of module? [confirm]
damo-O2#
*Mar 22 20:43:31.088: %SPA_OIR-6-OFFLINECARD: SPA (SM-X-1T3/E3) offline in subslot 2/0
*Mar 22 20:43:31.088: %IOSXE_OIR-6-SOFT_STOPSPA: SPA(SM-X-1T3/E3) stopped in subslot 2/0,
interfaces disabled
Device# show hw-module subslot 2/0 oir
Module Model Operational Status
-----
subslot 2/0 SM-X-1T3/E3 stopped
```

### Einsetzen eines Moduls

Sie müssen diesen Schritt nur ausführen, wenn Sie den Befehl „oir-stop“ ausführen und das Modul nicht physisch aus dem Steckplatz entfernt wurde. Wenn das Modul physisch entfernt wurde, müssen Sie diesen Befehl nicht ausführen.

Geben Sie an einem Konsolenterminal den Befehl „hw-module sm {Steckplatz} oir-start“ ein. In der Konsole wird eine Ausgabe angezeigt, aus der der Statuswechsel des Moduls hervorgeht:

```
Device# hw-module sm 2 oir-start
Device#
*Nov 11 21:06:17.546: %ATMOC3POM-6-SFP_IN: Interface ATM2/0 OC3 MM SFP has been inserted.
Router#
*Nov 11 21:06:19.442: %LINK-3-UPDOWN: Interface ATM2/0, changed state to up
*Nov 11 21:06:20.442: %LINEPROTO-5-UPDOWN: Line protocol on Interface ATM2/0, changed state
to up
```