



Hardwareinstallationsanleitung für Cisco Firepower 4115, 4125 und 4145

Erste Veröffentlichung: 20 Juni 2019

Letzte Änderung: 19 August 2019

Americas Headquarters

Cisco Systems, Inc.
170 West Tasman Drive
San Jose, CA 95134-1706
USA
<http://www.cisco.com>
Tel: 408 526-4000
800 553-NETS (6387)
Fax: 408 527-0883

DIE SPEZIFIKATIONEN UND INFORMATIONEN ZU DEN PRODUKTEN IN DIESEM HANDBUCH KÖNNEN OHNE VORHERIGE ANKÜNDIGUNG GEÄNDERT WERDEN. ALLE ANWEISUNGEN, INFORMATIONEN UND EMPFEHLUNGEN IN DIESEM HANDBUCH WERDEN ALS RICHTIG ANGENOMMEN, WERDEN JEDOCH OHNE JEDLICHE WIE AUCH IMMER GEARTETE, AUSDRÜCKLICHE ODER STILLSCHWEIGENDE, GARANTIE ABGEGEBEN. DIE BENUTZER TRAGEN DIE VOLLSTÄNDIGE VERANTWORTUNG FÜR IHRE ANWENDUNG VON PRODUKTEN.

DIE SOFTWARELIZENZ UND EINGESCHRÄNKTE GARANTIE FÜR DAS BEGLEITENDE PRODUKT WERDEN IM INFORMATIONSPAKET, DAS IM LIEFERUMFANG DIESES PRODUKTS ENTHALTEN IST, DARGELEGT UND GELTEN HIERMIT ALS BESTANDTEIL DIESER VEREINBARUNG. WENN SIE DIE SOFTWARELIZENZ ODER BESCHRÄNKTE GARANTIE NICHT FINDEN KÖNNEN, WENDEN SIE SICH AN EINEN VERTRETER VON CISCO, UM EINE KOPIE ZU ERHALTEN.

Die Cisco Implementierung der TCP-Headerkomprimierung ist eine Adaption eines Programms, das an der University of California, Berkeley (UCB), als Teil der Public-Domain-Version der UCB für das UNIX-Betriebssystem entwickelt wurde. Alle Rechte vorbehalten. Copyright © 1981 Verwaltungsrat der University of California.

UNGEACHTET JEDLICHER ANDERER HIERIN ENTHALTENEN GARANTIEBESTIMMUNG WERDEN ALLE DOKUMENTDATEIEN UND DIE SOFTWARE DIESER LIEFERANTEN, „WIE BESEHEN“ UND OHNE GARANTIE AUF FEHLERFREIHEIT ZUR VERFÜGUNG GESTELLT. CISCO UND ALLE ZUVOR GENANNTE LIEFERANTEN ÜBERNEHMEN KEINERLEI, AUSDRÜCKLICHE ODER STILLSCHWEIGENDE, GARANTIE, EINSCHLIEBLICH UND OHNE EINSCHRÄNKUNG, DIEJENIGEN DER MARKTGÄNGIGKEIT, DER EIGNUNG FÜR EINEN BESTIMMTEN ZWECK UND DER NICHTVERLETZUNG ODER DIEJENIGEN, DIE AUS DEM VERLAUF DES HANDELNS, DER VERWENDUNG ODER DES HANDELSBRAUCHS ENTSTEHEN.

IN KEINEM FALL SIND CISCO ODER SEINE LIEFERANTEN HAFTBAR FÜR INDIREKTE, SPEZIELLE SCHÄDEN, FOLGESCHÄDEN ODER NEBENSCHÄDEN JEDLICHER ART, EINSCHLIEBLICH UND OHNE EINSCHRÄNKUNG, SCHÄDEN AUS ENTGANGENEM GEWINN ODER DATENVERLUST AUFGRUND DER VERWENDUNG ODER NICHT UNFÄHIGKEIT DER VERWENDUNG DIESES HANDBUCHS. DIES GILT AUCH FÜR DEN FALL, DASS CISCO ODER SEINE LIEFERANTEN AUF DIE MÖGLICHKEIT SOLCHER SCHÄDEN AUFMERKSAM GEMACHT WURDEN.

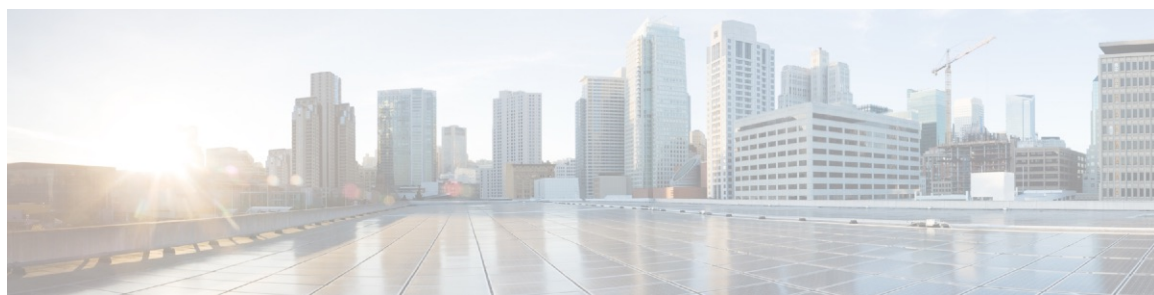
Sämtliche in diesem Dokument verwendeten IP-Adressen und Telefonnummern sind als Beispiele zu verstehen und beziehen sich nicht auf tatsächlich existierende Adressen und Telefonnummern. Die in diesem Dokument enthaltenen Beispiele, Befehlsanzeigeausgaben, Netzwerktopologie-Diagramme und anderen Abbildungen dienen lediglich zur Veranschaulichung. Die Verwendung tatsächlicher IP-Adressen oder Telefonnummern in diesem Zusammenhang ist zufällig und nicht beabsichtigt.

Für gedruckte und kopierte digitale Versionen dieses Dokuments besteht keine Gewährleistung. Die aktuelle Online-Version enthält die neueste Version.

Cisco verfügt über mehr als 200 Niederlassungen weltweit. Die Adressen und Telefonnummern finden Sie auf der Cisco Website unter www.cisco.com/go/offices.

Cisco und das Cisco Logo sind Marken oder eingetragene Marken von Cisco und/oder Partnerunternehmen in den Vereinigten Staaten und anderen Ländern. Eine Liste der Marken von Cisco finden Sie auf folgender Website: [www.cisco.com go trademarks](http://www.cisco.com/go/trademarks). Die genannten Marken anderer Anbieter sind Eigentum der jeweiligen Inhaber. Die Verwendung des Begriffs „Partner“ impliziert keine gesellschaftsrechtliche Beziehung zwischen Cisco und anderen Unternehmen. (1721R)

© 2019 Cisco Systems, Inc. Alle Rechte vorbehalten.



INHALTSVERZEICHNIS

KAPITEL 1

Überblick 1

Merkmale	1
Bereitstellungsoptionen	4
Lieferumfang	4
Seriennummer – Position	6
Vorderseite	7
LEDs an der Vorderseite	8
Rückseite	9
Netzwerkmodule	10
10-Gbit-Netzwerkmodul	11
40-Gbit-Netzwerkmodul	12
Hardwareumgehungsnetzwerkmodule	13
1-Gbit-Netzwerkmodul mit Hardwareumgehung	14
40-Gbit-Netzwerkmodul mit Hardwareumgehung	15
Netzwerkmodul 1-Gbit-SX/10-Gbit-SR/10-Gbit-LR mit Hardwareumgehung	17
Netzstrommodule	20
Lüftermodule	22
Unterstützte SFP/SFP+- und QSFP-Transceiver	23
Hardwarespezifikationen	26
Produkt-IDs	27
Netzkabelspezifikationen	29

KAPITEL 2

Vorbereitung der Installation 37

Warnhinweise für die Installation	37
Sicherheitshinweise	40
Sicherheit bei Arbeiten mit Elektrizität	40

Vermeidung von Schäden durch ESD 41
 Standortumgebung 41
 Standortbezogene Überlegungen 41
 Überlegungen zur Spannungsversorgung 42
 Überlegungen zur Rack-Konfiguration 42

KAPITEL 3 Rackmontage des Chassis 43

Auspacken und Prüfen des Chassis 43
 Rackmontage des Chassis 43
 Erdung des Chassis 48

KAPITEL 4 Wartung und Upgrades 51

Installation des Netzwerkmoduls 51
 Entfernen und Austauschen des Lüftermoduls 54
 Entfernen und Austauschen der SSD 56
 Entfernen und Austauschen des Netzstrommoduls 58
 Anschließen des DC-Netzstrommoduls 61
 Befestigen Sie das Netzkabel am AC-Netzstrommodul 67



KAPITEL 1

Überblick

- Merkmale, auf Seite 1
- Bereitstellungsoptionen, auf Seite 4
- Lieferumfang, auf Seite 4
- Seriennummer – Position, auf Seite 6
- Vorderseite, auf Seite 7
- LEDs an der Vorderseite, auf Seite 8
- Rückseite, auf Seite 9
- Netzwerkmodule, auf Seite 10
- Hardwareumgehungsnetzwerkmodule, auf Seite 13
- Netzstrommodule, auf Seite 20
- Lüftermodule, auf Seite 22
- Unterstützte SFP/SFP+- und QSFP-Transceiver, auf Seite 23
- Hardwarespezifikationen, auf Seite 26
- Produkt-IDs, auf Seite 27
- Netzkabelspezifikationen, auf Seite 29

Merkmale

Die Cisco Firepower-Sicherheits-Appliance der Serie 4100 ist eine eigenständige, modulare Plattform für Security-Services. Sie ist in der Lage, mehrere Sicherheitsdienste gleichzeitig auszuführen, und daher für Rechenzentren als Multiservice-Plattform konzipiert. Die Serie umfasst die Firepower 4115, 4125 und 4145. Unter [Produkt-IDs, auf Seite 27](#) finden Sie eine Liste der Produkt-IDs (PIDs) für die Serie 4100.

Die Firepower 4100-Serie unterstützt Cisco Firepower Threat Defense, das Cisco Firepower eXtensible Operating System (FXOS) und Cisco ASA-Software. Siehe Abschnitt [FXOS-Kompatibilität von Cisco Firepower 4100/9300](#), der Informationen zur Software- und Hardwarekompatibilität für die Firepower 4100-Serie enthält.



Hinweis

Die Firepower 4125 ist zertifiziert für Network Equipment Building Systems (NEBS).

Die folgende Abbildung zeigt die Vorderseite der Firepower 4100-Sicherheits-Appliance.

Abbildung 1: Firepower der Serie 4100



In der [Cisco Interactive Library](#) finden Sie ein Video, das die Funktionen und Komponenten der Firepower 4100-Serie zeigt.

In der folgenden Tabelle sind die Merkmale der Firepower 4100-Serie aufgelistet.

Tabelle 1: Merkmale der Firepower 4100-Serie

Merkm	4115	4125	4145
Formfaktor	1 HE Für branchenübliche 19-Zoll-Racks mit Vierkantbohrungen		
Rackmontage	Gleitschienen, Montagebügel und Schrauben im Lieferumfang enthalten (EIA-310-D-Rack, 4 Säulen)		
Luftstromführung	Von vorn nach hinten Kaltgang zu Warmgang		
Prozessor	Zwei 12-Core-Prozessoren, 2,1 GHz, Intel Xeon 4116	Zwei 16-Core-Prozessoren, 2,1 GHz, Intel Xeon 6130T	Zwei 22-Core-Prozessoren, 2,1 GHz, Intel Xeon 6152
Arbeitsspeicher	192 GB 12 x 16 GB DDR4-2400	192 GB 12 x 16 GB DDR4-2666	384 GB 12 x 32 GB DDR4-2666
Maximale Anzahl Schnittstellen	24 Mit zwei installierten Netzwerkmodulen mit 8 Ports		
Management-Port	Ein Gigabit-Ethernet Unterstützt 1-Gbit-SFPs (Glasfaser oder Kupfer)		
Serieller Port	Eine RJ-45-Konsole		
USB-Port	Ein USB 2.0 (Typ A)		
Netzwerk-Anschlüsse	Acht feste 1-Gbit- und 10-Gbit-SFP-Ports (Ethernet 1/1 bis 1/8)		
SFP-Ports	Acht feste 1-Gbit- und 10-Gbit-SFP-Ports		

Merkmale	4115	4125	4145
Herausnehmbare Anlagenkarte	Zeigt die Seriennummer an; auf der Vorderseite		
Erdungsklemme	Auf der Rückseite		
Locator-Beacon	Auf der Vorderseite		
Netzschalter	Auf der Rückseite		
Netzwerkmodule	Zwei Netzwerkmodul-Steckplätze (Netzwerkmodul 2 und Netzwerkmodul 3)		
Unterstützte Netzwerkmodule	<ul style="list-style-type: none"> • 10-Gigabit-Ethernet-SFP+ mit 8 Ports • 40-Gigabit-Ethernet-QSFP+ mit 4 Ports • 1-Gigabit-Ethernet-SFP+ mit Hardwareumgehung und 8 Ports • 40-Gigabit-Ethernet-SFP+ mit Hardwareumgehung und 2 Ports • 1-Gigabit-Ethernet-SX mit Hardwareumgehung (Glasfaser) und 6 Ports • 10-Gigabit-Ethernet-SR mit Hardwareumgehung (Glasfaser) und 6 Ports • 10-Gigabit-Ethernet-LR mit Hardwareumgehung (Glasfaser) und 6 Ports 		
Wechselstrom-Netzteil (AC)	Zwei (1+1) Steckplätze für Netzstrommodule 1.100-W-AC-Netzstrommodul im Lieferumfang enthalten Hot-Swap-fähig	Zwei (1+1) Steckplätze für Netzstrommodule Zwei 1.100-W-AC-Netzstrommodule im Lieferumfang enthalten Hot-Swap-fähig	
DC-Netzteil (optional)	Zwei (1+1) Steckplätze für Netzstrommodule 950-W-DC-Netzstrommodul Hot-Swap-fähig		
Redundante Spannungsversorgung	1+1		
Lüfter	Sechs Lüftermodulsteckplätze 5+1-Redundanz Hot-Swap-fähig		

Merkmal	4115	4125	4145
Storage	<p>Zwei SSD-Steckplätze</p> <p>Eine 400-GB-SSD in Steckplatz 1 im Lieferumfang enthalten.</p> <p>Hinweis RAID wird nicht unterstützt.</p> <p>Vorsicht Die SSD muss in Steckplatz 1 installiert sein. Steckplatz 2 ist für das optionale Malware Storage Pack (MSP) reserviert.</p>	<p>Zwei SSD-Steckplätze</p> <p>Eine 800-GB-SSD in Steckplatz 1 im Lieferumfang enthalten.</p> <p>Hinweis RAID wird nicht unterstützt.</p> <p>Vorsicht Die SSD muss in Steckplatz 1 installiert sein. Steckplatz 2 ist für das optionale MSP reserviert.</p>	
MSP (optional)	Nur im zweiten SSD-Steckplatz installiert		

Bereitstellungsoptionen

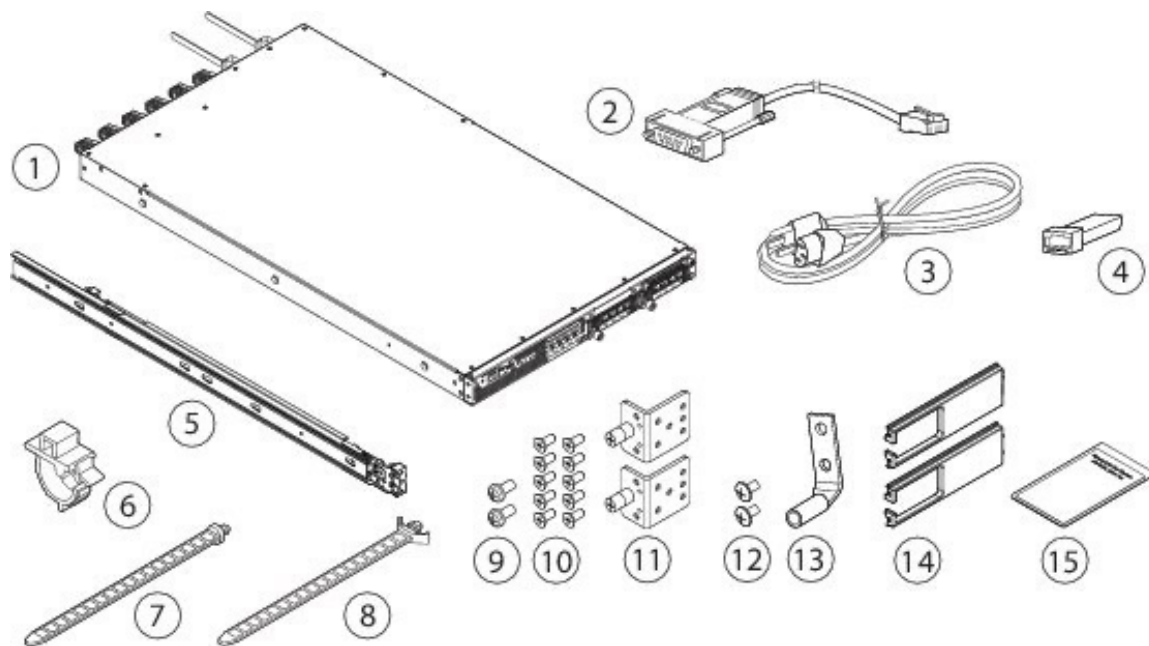
Hier finden Sie einige Beispiele dafür, wie Sie die Firepower 4100 bereitstellen können:

- In einem Rechenzentrum mit NGFW und ASA
- Auf dem Core-/Aggregations-Layer eines 3-Tier-Rechenzentrums in einer Hochverfügbarkeitskonfiguration
- Als dedizierten multifunktionalen Sicherheits-Service in konvergenten Infrastruktur-Stacks (z. B. vBlock, FlexPod usw.) in der Zugriffsschicht
- Als leistungsstarke Sicherheits-Appliance für Rechenzentren zwischen dem WAN-Edge und dem Rechenzentrenskern in einer Hochverfügbarkeitskonfiguration
- Cluster-Bereitstellungen zwischen Rechenzentren
- In neueren Rechenzentren mit Spine/Leaf-Architektur Bereitstellung als Leaf, das ausschließlich Sicherheitsfunktionen bietet

Lieferumfang

Die folgende Abbildung zeigt den Lieferumfang für die Firepower 4100. Beachten Sie, dass dieser jedoch variieren und Ihr Paket mehr oder weniger Artikel enthalten kann.

Abbildung 2: Lieferumfang für die Firepower 4100



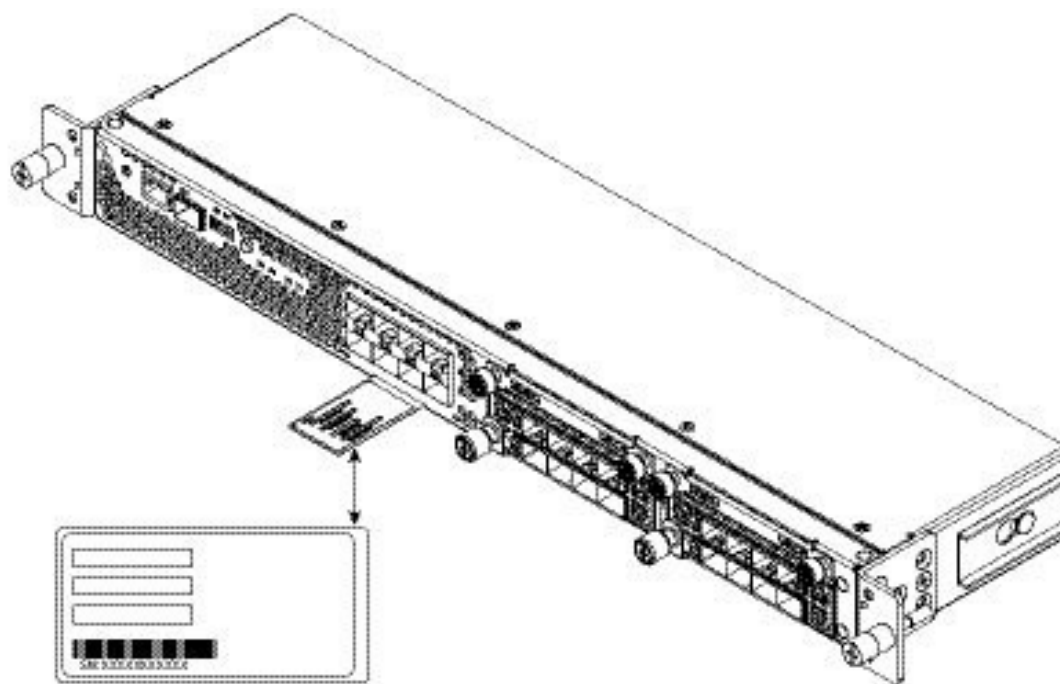
1	Firepower 4100-Chassis	2	PC-Klemmenadapter für das blaue Konsolenkabel
3	Zwei Netzkabel (länderspezifisch)	4	10/100/1000BASE-T-SFP-Transceiver
5	Zwei Gleitschienen	6	Kabelbinder
7	Artesyn-Kabelbinder	8	Flextronics-Kabelbinder
9	Zwei Schrauben M3x6 zur Befestigung der inneren Gleitschiene am Chassis	10	Zehn 8-32 x 0,375-Zoll-Kegelschrauben zur Befestigung der Montagehalterung am Chassis (6 Schrauben) und der Kabelmanagement-Halteklammern an den Montagehalterungen (4 Schrauben) Vier der Schrauben sind im Lieferumfang der Kabelmanagement-Halteklammern enthalten (optional; bei Bestellung von Halteklammern in separatem Paket).
11	Zwei Gleitschienen-Verriegelungshalterungen	12	Zwei 10-32 x 0,375-Zoll-Schrauben zur Befestigung der Erdungsklemme
13	Eine Erdungsklemme 6 AWG, rechtwinklig, 10 Stifte	14	Zwei Kabelmanagement-Halteklammern optional; in separatem Paket, sofern bestellt

<p>15 <i>Nützliche Links zur Cisco Firepower 4115, 4125, 4145</i></p> <p>Über die Schritte im Dokument „Nützliche Links“ gelangen Sie zu der Dokumentation, die Sie für die Installation, Einrichtung und Konfiguration Ihrer 4100 benötigen.</p>	
--	--

Seriennummer – Position

Die Seriennummer für das Firepower 4100-Chassis befindet sich auf der herausnehmbaren Anlagenkarte auf der Vorderseite.

Abbildung 3: Seriennummer auf dem 4100-Chassis



Sie können auch weitere Modellinformationen auf der Konformitätskennzeichnung ablesen, die sich auf der Unterseite des Chassis befindet.

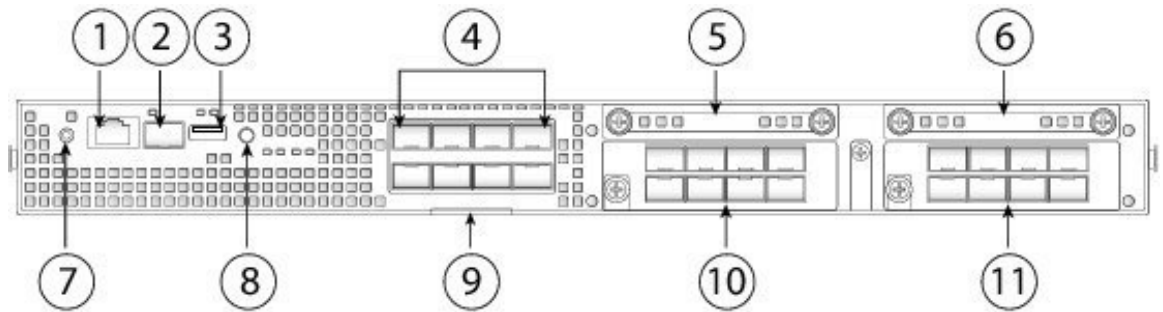
Abbildung 4: Konformitätskennzeichnung auf dem 4100-Chassis



Vorderseite

Die folgende Abbildung zeigt die Vorderseite der Firepower 4100.

Abbildung 5: Vorderseite der Firepower 4100



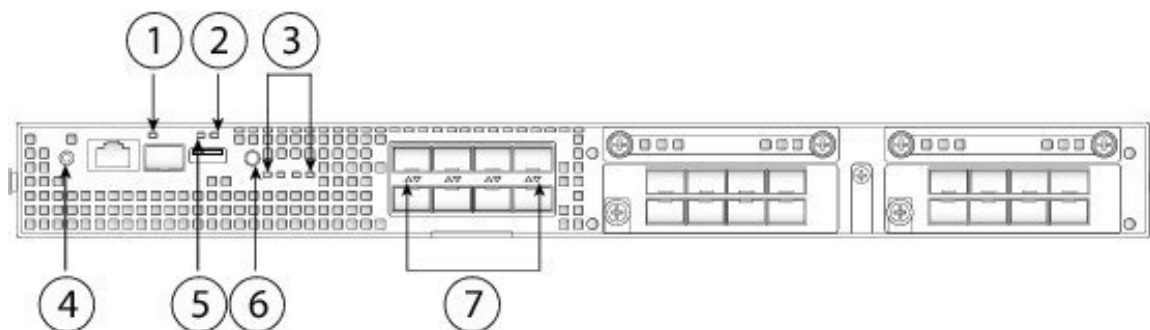
1	RJ-45-Konsolen-Port	2	Gigabit-Ethernet-Management-Port
3	USB 2.0-Port (Typ A)	4	Acht feste SFP+-Ports (1 Gb/10 Gb) (im Netzwerkmodul-Steckplatz 1) Ethernet 1/1 bis 1/8 (von oben nach unten und von links nach rechts beschriftet)
5	SSD 1	6	SSD 2
7	Betriebsanzeige-LED	8	Locator-LED

9	Herausnehmbare Anlagenkarte	10	Netzwerkmodul 2 Hinweis Es wird das 10-Gbit-Netzwerkmodul dargestellt.
11	Netzwerkmodul 3 Hinweis Es wird das 10-Gbit-Netzwerkmodul dargestellt.		

LEDs an der Vorderseite

Die folgende Abbildung und Tabelle zeigt eine Beschreibung der LEDs auf der Vorderseite der Firepower 4100.

Abbildung 6: LEDs an der Vorderseite



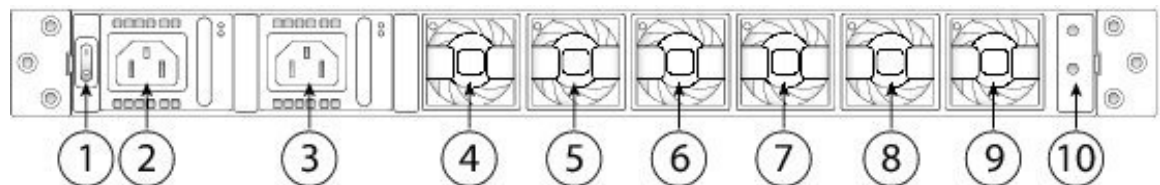
1	Management <ul style="list-style-type: none"> • Aus: Keine Verbindung oder Port wird nicht verwendet. • Gelb: Keine Verbindung oder Netzwerkausfall. • Grün: Verbindung aktiv. • Grün blinkend: Netzwerkaktivität 	2	Systemstatus (SYS) <ul style="list-style-type: none"> • Aus: Das System bootet noch nicht. • Grün blinkend: Startdiagnose ist abgeschlossen und das System bootet. • Grün: Das System hat die Startdiagnose durchlaufen. • Gelb: Die Startdiagnose ist fehlgeschlagen. • Gelb blinkend: Alarm; Startdiagnose wird ausgeführt.
---	--	---	---

3	<p>SSD</p> <ul style="list-style-type: none"> • Aus: SSD ist nicht vorhanden. • Grün: SSD ist vorhanden, aber nicht aktiv. • Grün blinkend: SSD ist aktiv. • Gelb: Die SSD ist ausgefallen. • Gelb blinkend: Wiederherstellung läuft; blinkt bei 1 Hz. • Gelb blinkend: Predictive Failure Analysis (PFA) und Hot-Spare; zwei schnelle Lichtblitze bei 4 Hz, 0,5 Sekunden Pause. 	4	<p>Spannung</p> <ul style="list-style-type: none"> • Aus: Es wird keine Eingangsspannung erkannt. • Grün blinkend: Wird nur angezeigt, wenn Sie den Netzschalter von EIN auf AUS bewegen. Das System wird heruntergefahren und schaltet sich ab, sobald das Herunterfahren abgeschlossen ist. • Gelb: Das System wird eingeschaltet. • Grün: Das System ist vollständig eingeschaltet. • Gelb blinkend: Reserviert.
5	<p>Aktiv (ACT)</p> <p>Diese LED wird nicht unterstützt; für die zukünftige Verwendung reserviert.</p>	6	<p>Locator-LED</p> <ul style="list-style-type: none"> • Aus: Erkennungsfunktion ist deaktiviert. • Blau: Erkennungsfunktion ist aktiviert.
7	<p>Netzwerkaktivität</p> <ul style="list-style-type: none"> • Aus: Keine Verbindung oder Port wird nicht verwendet. • Gelb: Keine Verbindung oder Netzwerkausfall. • Grün: Verbindung aktiv. • Grün blinkend: Netzwerkaktivität 		

Rückseite

Die folgende Abbildung zeigt die Rückseite der Firepower 4100.

Abbildung 7: Rückseite der Firepower 4100



1	Ein-/Aus-Schalter	2	Netzstrommodul 1
3	Netzstrommodul 2	4	Lüftermodul 1
5	Lüftermodul 2	6	Lüftermodul 3

7	Lüftermodul 4	8	Lüftermodul 5
9	Lüftermodul 6	10	Position für die Erdungsklemme mit zwei Stiften Hinweis Die Erdungsklemme mit zwei Stiften ist im Zubehör-Kit enthalten.

Der Netzschalter befindet sich auf der linken Seite des Netzstrommoduls 1 auf der Rückseite des Chassis. Es handelt sich um einen Kippschalter, der die Spannungsversorgung des Systems regelt. Wenn sich der Netzschalter in der Standby-Position befindet, ist nur die 3,3-V-Standby-Spannungsversorgung des Netzstrommoduls aktiviert. Die Hauptspannungsversorgung von 12 V ist ausgeschaltet. Wenn der Switch eingeschaltet ist, wird die 12-V-Hauptspannungsversorgung eingeschaltet und das System gebootet.

Sie können das Chassis auf eine der folgenden beiden Arten herunterfahren:

- Fahren Sie es mit den **shutdown**-Befehlen ordnungsgemäß herunter (die Vorgehensweise wird im Handbuch [FXOS CLI Configuration Guide](#) erläutert). Es kann einige Minuten dauern, bis dieser Vorgang abgeschlossen ist. Schalten Sie dann den Netzschalter in die Position AUS. Die vorher durchgehend grün leuchtende Betriebs-LED erlischt sofort.



Vorsicht Wenn Sie den Netzschalter ausschalten, bevor die **shutdown**-Befehlssequenz abgeschlossen wurde, oder wenn Sie die Systemnetz kabel entfernen, bevor das System ordnungsgemäß heruntergefahren wurde, kann die Festplatte beschädigt werden.

- Schalten Sie den Netzschalter in die Position AUS. Die vorher durchgehend grün leuchtende Betriebs-LED erlischt.



Hinweis Nachdem Sie das Chassis von der Spannungsversorgung getrennt haben, indem Sie den Netzschalter auf AUS stellen oder das Netzkabel ziehen, warten Sie mindestens 10 Sekunden, bevor Sie die Spannungsversorgung wieder einschalten.

Netzwerkmodule

Die Firepower 4100 enthält zwei Netzwerkmodulsteckplätze, welche die optischen oder elektrischen Netzwerkschnittstellen bereitstellen. Netzwerkmodule sind optionale, herausnehmbare I/O-Module, die entweder zusätzliche Ports oder verschiedene Schnittstellentypen (1/10/40 Gbit) bereitstellen. Firepower-Netzwerkmodule werden in die Vorderseite des Chassis gesteckt.

Weitere Informationen

- Unter [10-Gbit-Netzwerkmodul, auf Seite 11](#) finden Sie eine Beschreibung des 10-GB-Netzwerkmoduls.
- Unter [40-Gbit-Netzwerkmodul, auf Seite 12](#) finden Sie eine Beschreibung des 40-GB-Netzwerkmoduls.

- Unter [Hardwareumgehungsnetzwerkmodule](#), auf Seite 13 finden Sie die Position und die Beschreibung der LEDs und die Port-Konfigurationen für die Netzwerkmodule mit Hardwareumgehung.
- Unter [Installation des Netzwerkmoduls](#), auf Seite 51 finden Sie die Vorgehensweise für den Ausbau und den Austausch von Netzwerkmodulen.

10-Gbit-Netzwerkmodul

Die folgende Abbildung zeigt die Vorderseite des 10-Gbit-Netzwerkmoduls (FPR4K-NM-8X10G). Das FPR4K-NM-8X10G ist ein einfachbreites Modul, das einen Austausch im laufenden Betrieb unterstützt. Diese acht Ports sind von oben nach unten und von links nach rechts nummeriert.

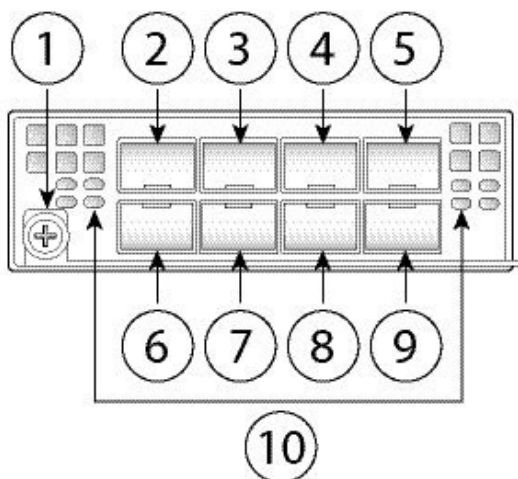


Hinweis Das FPR4K-NM-8X10G ist NEBS-konform.



Hinweis Sie können vier Kupfer-SFP in der oberen Port-Reihe oder in der unteren Port-Reihe anschließen. Beide Zeilen können wegen des Zeilenabstands der Ports nicht gleichzeitig ausgefüllt werden.

Abbildung 8: FPR4K-nm-8X10G



1	Unverlierbare Schraube/Halterung	2	Ethernet X/1
3	Ethernet X/3	4	Ethernet X/5
5	Ethernet X/7	6	Ethernet X/2
7	Ethernet X/4	8	Ethernet X/6

9	Ethernet X/8	10	Netzwerkaktivitäts-LEDs <ul style="list-style-type: none"> • Aus: Keine Verbindung oder Port wird nicht verwendet. • Gelb: Keine Verbindung oder Netzwerkausfall. • Grün: Verbindung aktiv. • Grün blinkend: Netzwerkaktivität
----------	--------------	-----------	--

Weitere Informationen

- Eine Liste mit SFPs aus Kupfer finden Sie unter [Unterstützte SFP/SFP+- und QSFP-Transceiver, auf Seite 23](#).

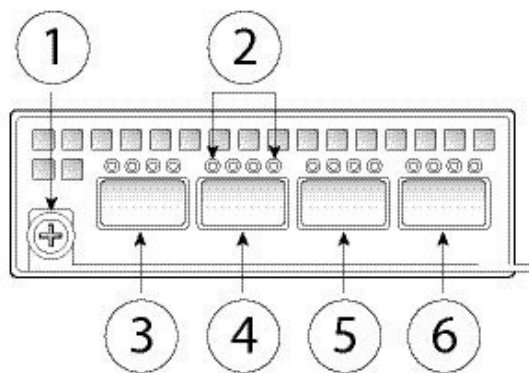
40-Gbit-Netzwerkmodul

Die folgende Abbildung zeigt die Vorderseite des 40-Gbit-Netzwerkmoduls (FPR4K-NM-4X40G). Das FPR4K-NM-4X40G ist ein einfachbreites Modul, das den Austausch im laufenden Betrieb unterstützt. Diese vier Ports sind von links nach rechts nummeriert.



Hinweis Das FPR4K-NM-4X40G ist NEBS-konform.

Abbildung 9: FPR4K-NM-4X40G



1	Unverlierbare Schraube/Halterung	2	Netzwerkaktivitäts-LEDs <ul style="list-style-type: none"> • Aus: Keine Verbindung oder Port wird nicht verwendet. • Gelb: Keine Verbindung oder Netzwerkausfall. • Grün: Verbindung aktiv. • Grün blinkend: Netzwerkaktivität
----------	----------------------------------	----------	--

3	Ethernet X/1	4	Ethernet X/2
5	Ethernet X/3	6	Ethernet X/4

Hardwareumgehungsnetzwerkmodule

Eine Hardwareumgehung (auch bekannt als Fail-to-Wire) ist eine Umgehung für eine physische Schicht (Layer 1), die den Wechsel gekoppelter Schnittstellen in den Umgehungsmodus erlaubt, damit die Hardware Pakete zwischen diesen Port-Paaren ohne Softwareeingriff weiterleitet. Eine Hardwareumgehung ermöglicht Netzwerkverbindungen, wenn Software- oder Hardwarefehler auftreten. Die Hardwareumgehung ist nützlich für Ports, bei denen die Firepower-Sicherheits-Appliance den Datenverkehr nur überwacht oder protokolliert. Netzwerkmodule mit Hardwareumgehung verfügen über einen optischen Switch, der die beiden Ports bei Bedarf verbinden kann.

Netzwerkmodule mit Hardwareumgehung verfügen über integrierte SFPs.

Die Hardwareumgehung wird nur auf festgelegten Ports unterstützt. Sie können Port 1 mit Port 2 und Port 3 und Port 4 koppeln; Sie können allerdings Port 1 nicht mit Port 4 koppeln.



Hinweis

Die Hardwareumgehung wird nur im Inline-Modus unterstützt. Die Unterstützung der Hardwareumgehung hängt zudem von Ihrer Softwareanwendung ab.



Hinweis

Wenn die Appliance vom normalen Betrieb zur Hardwareumgehung oder von der Hardwareumgehung zurück in den normalen Betrieb wechselt, kann der Datenverkehr für mehrere Sekunden unterbrochen werden. Eine Reihe von Faktoren kann sich auf die Dauer der Unterbrechung auswirken: das Verhalten des optischen Verbindungspartners und seine Art und Weise, wie er Verbindungsfehler und die Zeitüberschreitung für das Entprellen handhabt; die Spanning Tree Protocol-Konvergenz; die Konvergenz des dynamischen Routing-Protokolls usw. Während dieser Zeit kann es zu Verbindungsunterbrechungen kommen.

Es gibt drei Konfigurationsoptionen für Netzwerkmodule mit Hardwareumgehung:

- Passive Schnittstellen: Verbindung mit einem einzelnen Port

Verbinden Sie die Kabel für jedes Netzwerksegment, das Sie passiv überwachen möchten, mit einer Schnittstelle. Auf diese Weise funktionieren Netzwerkmodule ohne Hardwareumgehung.

- Inline-Schnittstellen: Verbindung zu zwei ähnlichen Ports (z. B. von 10 Gbit zu 10 Gbit) auf einem Netzwerkmodul oder über Netzwerkmodule oder feste Ports hinweg.

Verbinden Sie die Kabel für jedes Netzwerksegment, das Sie inline überwachen möchten, mit Schnittstellenpaaren.

- Inline mit Hardwareumgehungsschnittstellen: Verbindung eines gekoppelten Schnittstellensatzes mit Hardwareumgehung

Verbinden Sie die Kabel für jedes Netzwerksegment, das Sie inline mit Fail-Open konfigurieren möchten, mit dem gekoppelten Schnittstellensatz.

Für das 40-Gbit-Netzwerkmodul verbinden Sie die beiden Ports, um einen gekoppelten Schnittstellensatz zu bilden. Für die 1/10-Gbit-Netzwerkmodule schließen Sie den oberen Port an den unteren Port an, um einen gekoppelten Schnittstellensatz mit Hardwareumgehung zu bilden. Auf diese Weise kann der Datenverkehr auch dann fließen, wenn die Sicherheits-Appliance ausfällt oder nicht mit Spannung versorgt wird.

**Hinweis**

Wenn Sie einen Inline-Schnittstellensatz mit einer Kombination aus Schnittstellen mit und ohne Hardwareumgehung haben, können Sie die Hardwareumgehung für diesen Inline-Schnittstellensatz nicht aktivieren. Sie können die Hardwareumgehung für einen Inline-Schnittstellensatz nur aktivieren, wenn alle Paare im Inline-Schnittstellensatz gültige Sätze mit Hardwareumgehung sind.

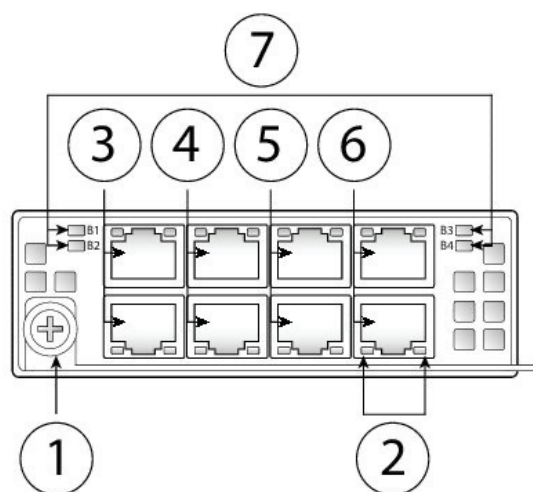
Weitere Informationen

- Unter [1-Gbit-Netzwerkmodul mit Hardwareumgehung, auf Seite 14](#) finden Sie eine Beschreibung des 1-Gbit-Netzwerkmoduls.
- Unter [40-Gbit-Netzwerkmodul mit Hardwareumgehung, auf Seite 15](#) finden Sie eine Beschreibung des 40-Gbit-Netzwerkmoduls.
- Unter [Netzwerkmodul 1-Gbit-SX/10-Gbit-SR/10-Gbit-LR mit Hardwareumgehung, auf Seite 17](#) finden Sie eine Beschreibung der 1-GB-SX-, 10-GB-SR- und LR-Netzwerkmodule.
- Unter [Installation des Netzwerkmoduls, auf Seite 51](#) finden Sie die Vorgehensweise für den Ausbau und den Austausch von einfachbreiten Netzwerkmodulen.

1-Gbit-Netzwerkmodul mit Hardwareumgehung

Die folgende Abbildung zeigt die Vorderseite des 1-Gbit-Netzwerkmoduls mit Hardwareumgehung (FPR4K-NM-8X1G-F). Koppeln Sie die Ports 1 und 2, 3 und 4, 5 und 6 sowie 7 und 8, um einen gekoppelten Schnittstellensatz mit Hardwareumgehung zu bilden.

Abbildung 10: FPR-NM-8X1G-F

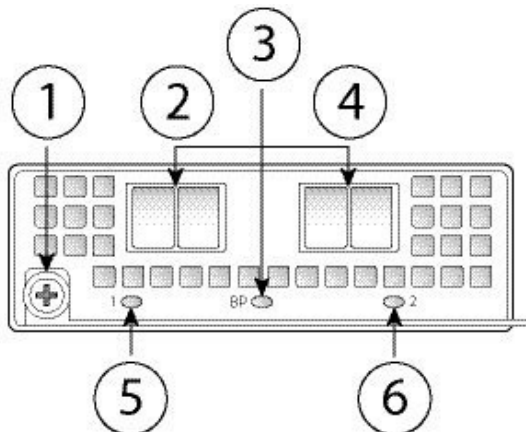


1	Unverlierbare Schraube/Halterung	2	8 Netzwerkaktivitäts-LEDs <ul style="list-style-type: none"> • Linke LED: Grün zeigt die Netzwerkaktivität an, wenn eine 10-M/100-M/1-G-Verbindung hergestellt wird. • Rechte LED: Wird derzeit nicht verwendet.
3	Ethernet X/1 Die Ports 1 und 2 werden gekoppelt, um einen Schnittstellensatz mit Hardwareumgehung zu bilden. Die LED B1 gilt für diesen gekoppelten Port.	4	Ethernet X/2 Die Ports 3 und 4 sind gekoppelt, um einen Schnittstellensatz mit Hardwareumgehung zu bilden. Die LED B2 gilt für diesen gekoppelten Port.
5	Ethernet X/2 Die Ports 5 und 6 sind gekoppelt, um einen Schnittstellensatz mit Hardwareumgehung zu bilden. Die LED B3 gilt für diesen gekoppelten Port.	6	Ethernet X/2 Die Ports 7 und 8 werden gekoppelt, um einen Schnittstellensatz mit Hardwareumgehung zu bilden. Die LED B4 gilt für diesen gekoppelten Port.
	Umgehungs-LEDs B1 bis B4 <ul style="list-style-type: none"> • Grün: Im Standby-Modus. • Gelb blinkend: Der Port befindet sich im Hardwareumgehungsmodus; Fehlerereignis. • Gelb: Der Port befindet sich im Hardwareumgehungsmodus; erzwungen. 		

40-Gbit-Netzwerkmodul mit Hardwareumgehung

Die folgende Abbildung zeigt die Vorderseite des 40-Gbit-Netzwerkmoduls mit Hardwareumgehung (FPR4K-NM-2X40G-F). Das FPR4K-NM-2X40G-F ist ein einfachbreites Modul, das den Austausch im laufenden Betrieb *nicht* unterstützt. Diese beiden Ports sind von links nach rechts nummeriert. Koppeln Sie die beiden Ports, um einen gekoppelten Schnittstellensatz mit Hardwareumgehung zu bilden.

Abbildung 11: FPR4K-NM-2X40G-F



1	Unverlierbare Schraube/Halterung	2	Ethernet X/1 Die Ports 1 und 2 werden gekoppelt, um einen Schnittstellensatz mit Hardwareumgehung zu bilden.
3	Umgehungs-LED BP: <ul style="list-style-type: none"> • Grün: Im Standby-Modus. • Gelb blinkend: Der Port befindet sich im Hardwareumgehungsmodus; Fehlerereignis. • Gelb: Der Port befindet sich im Hardwareumgehungsmodus; erzwungen. 	4	Ethernet X/2 Die Ports 1 und 2 werden gekoppelt, um einen Schnittstellensatz mit Hardwareumgehung zu bilden.
5	Netzwerkaktivitäts-LEDs: <ul style="list-style-type: none"> • Gelb: Keine Verbindung, Port wird nicht verwendet, keine Verbindung oder Netzwerkfehler. • Grün: Verbindung ist aktiv, keine Netzwerkaktivität. • Grün blinkend: Netzwerkaktivität 		

Die folgende Tabelle beschreibt die erforderlichen Kabelspezifikationen, um die Einfügedämpfung so gering wie möglich zu halten.

Tabelle 2: Kabelspezifikationen für 40-Gbit-BASE-SR

Schnittstelle	Unterstütztes Kabel
Ethernet 40GBase-SR4	50 µm Kerndurchmesser
850 nm Wellenlänge	2000/4700 (OM3/4) modale Bandbreite (MHz*km)

Schnittstelle	Unterstütztes Kabel
MPO-12-Port-Adapter	50-m-Kabellänge



Hinweis Im [Datenblatt zu Cisco 40GBASE-QSFP-Modulen](#) finden Sie die Spezifikationen zum QSFP für das 40-Gbit-BASE-SR-4-Kabel.

Wir empfehlen die folgenden Cisco OM3 MTP/MPO-Kabel.

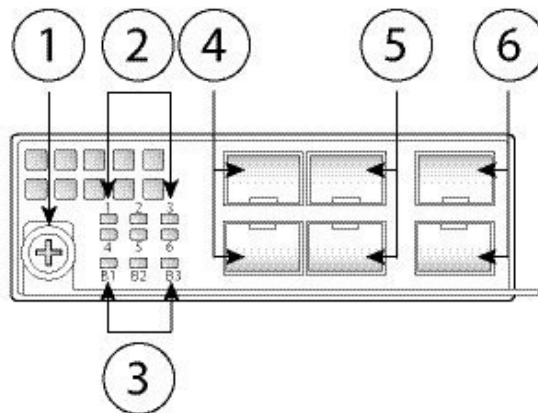
Tabelle 3: Cisco Kabel

Cisco Bestellnummer	Kabellänge
CAB-ETH-40G-5M	5 m
CAB-ETH-40G-10M	10 m
CAB-ETH-40G-20M	20 m

Netzwerkmodul 1-Gbit-SX/10-Gbit-SR/10-Gbit-LR mit Hardwareumgehung

Die folgende Abbildung zeigt die Vorderseite der Netzwerkmodule 1-Gbit-SX, 10-Gbit-SR und 10-Gbit-LR mit Hardwareumgehung (FPR4K-NM-6X1SX-F, FPR4K-NM-6X10SR-F, FPR4K-NM-6X10LR-F). Dies ist ein einfachbreites Modul, das den Austausch im laufenden Betrieb *nicht* unterstützt. Diese Ports sind von oben nach unten und von links nach rechts nummeriert. Koppeln Sie die Ports 1 und 2, 3 und 4 sowie 5 und 6, um einen gekoppelten Schnittstellensatz mit Hardwareumgehung zu bilden.

Abbildung 12: FPR4K-NM-6X1SX-F, FPR4K-NM-6X10SR-F, FPR4K-NM-6X10LR-F



1	Unverlierbare Schraube/Halterung	2	Sechs Netzwerkaktivitäts-LEDs <ul style="list-style-type: none"> • Gelb: Keine Verbindung, Port wird nicht verwendet, keine Verbindung oder Netzwerkfehler. • Grün: Verbindung ist aktiv, keine Netzwerkaktivität. • Grün blinkend: Netzwerkaktivität
3	Umgehungs-LEDs B1 bis B3: <ul style="list-style-type: none"> • Grün: Im Standby-Modus. • Gelb blinkend: Der Port befindet sich im Hardwareumgehungsmodus; Fehlerereignis. • Gelb: Der Port befindet sich im Hardwareumgehungsmodus; erzwungen. 	4	Ethernet X/1 (oberer Port) Ethernet X/2 (unterer Port) Die Ports 1 und 2 werden gekoppelt, um einen Schnittstellensatz mit Hardwareumgehung zu bilden.
5	Ethernet X/3 (oberer Port) Ethernet X/4 (unterer Port) Die Ports 3 und 4 sind gekoppelt, um einen Schnittstellensatz mit Hardwareumgehung zu bilden.	6	Ethernet X/5 (oberer Port) Ethernet X/6 (unterer Port) Die Ports 5 und 6 sind gekoppelt, um einen Schnittstellensatz mit Hardwareumgehung zu bilden.

Für die Netzwerkmodule 1-Gbit-SX/10-Gbit-SR/10-Gbit-LR gelten folgende Werte für die Einfügedämpfung. Die Werte für die Einfügedämpfung helfen Ihnen bei der Fehlerbehebung im Netzwerk, wenn Sie die Kabelinstallation und -leistung überprüfen.

Tabelle 4: 1-Gbit-SX-Netzwerkmodul (FPR4K-NM-6X1SX-F)

	Betriebsmodus	Typisch	Maximum
Einfügedämpfung	Normal	0,9 dB	1,4 dB
	Hardwareumgehung	1,2 dB	1,7 dB
	Kerndurchmesser (µm)	Modale Bandbreite (MHz/km)	Kabellänge Hinweis Vom IEEE-Standard ist die halbe Kabellänge vorgegeben.

Kabellänge und Betriebsabstand	62,5	160 (FDDI)	110 m
	62,5	200 (OM1)	137 m
	50	400	250 m
	50	500 (OM2)	275 m
	50	2000 (OM3)	500 m

Tabelle 5: 10-Gbit-SR-Netzwerkmodul (FPR4K-NM-6X10SR-F)

	Betriebsmodus	Typisch	Maximum
Einfügedämpfung	Normal	0,9 dB	1,4 dB
	Hardwareumgehung	1,2 dB	1,7 dB
	Kerndurchmesser (µm)	Modale Bandbreite (MHz/km)	Kabellänge Hinweis Vom IEEE-Standard ist die halbe Kabellänge vorgegeben.
Kabellänge und Betriebsabstand	62,5	160 (FDDI)	13 m
	62,5	200 (OM1)	16,5 m
	50	400	33 m
	50	500 (OM2)	41 m
	50	2000 (OM3)	150 m
	50	4700 (OM4)	200 m

Tabelle 6: 10-Gbit-LR-Netzwerkmodul (FPR4K-NM-6X10LR-F)

	Betriebsmodus	Typisch	Maximum
Einfügedämpfung	Normal	1,2 dB	1,6 dB
	Hardwareumgehung	1,5 dB	1,9 dB
	Kerndurchmesser (µm)	Modale Bandbreite (MHz/km)	Kabellänge Hinweis Vom IEEE-Standard ist die halbe Kabellänge vorgegeben.
Kabellänge und Betriebsabstand	G.652	Einzelner Modus	5 km

Netzstrommodule

Die Firepower 4100 unterstützt zwei AC- oder DC-Netzstrommodule, sodass ein redundanter Schutz durch zwei Netzteile bereitsteht. Die Netzstrommodule sind zur Rückseite des Chassis ausgerichtet und sind von links nach rechts durchnummeriert, bspw. PSU1 und PSU2.



Hinweis Die Anforderungen des Systems an die Spannungsversorgung sind geringer als die Kapazitäten der Netzstrommodule. Unter [Hardwarespezifikationen, auf Seite 26](#) finden Sie den Leistungsbedarf des Systems.



Hinweis Nachdem Sie das Chassis von der Spannungsversorgung getrennt haben, indem Sie den Netzschalter auf AUS stellen oder das Netzkabel ziehen, warten Sie mindestens 10 Sekunden, bevor Sie die Spannungsversorgung wieder einschalten.



Achtung Stellen Sie sicher, dass ein Netzstrommodul immer aktiv ist.

Unter [Entfernen und Austauschen des Netzstrommoduls, auf Seite 58](#) finden Sie die Vorgehensweise für den Ausbau und Austausch des Netzstrommoduls.

Wechselstrom-Netzteil

Die Netzteile können bis zu 1.100 W Leistung im gesamten Eingangsspannungsbereich erzeugen. Die Last wird aufgeteilt, wenn beide Netzstrommodule eingesteckt sind und gleichzeitig betrieben werden. Die Netzstrommodule sind Hot-Swap-fähig.

Tabelle 7: Wechselstrom-Netzteil – Hardwarespezifikationen

Beschreibung	Spezifikation
Eingangsspannung	100 bis 240 VAC
Maximaler Strom	13 A (bei 100 VAC) Hinweis Die Anforderungen des Systems an die Spannungsversorgung sind geringer als die Kapazitäten der Netzstrommodule. Unter Hardwarespezifikationen, auf Seite 26 finden Sie den Leistungsbedarf des Systems.
Maximale Ausgangsleistung	1100 W
Häufigkeit	50 bis 60 Hz
Redundanz	1+1-Redundanz
Wirkungsgrad (bei 50 % Last)	92 %

Gleichstromversorgung

Die Netzteile können bis zu 950 W Leistung im gesamten Eingangsspannungsbereich erzeugen. Die Last wird aufgeteilt, wenn beide Netzstrommodule eingesteckt sind und gleichzeitig betrieben werden. Die Netzstrommodule sind Hot-Swap-fähig.

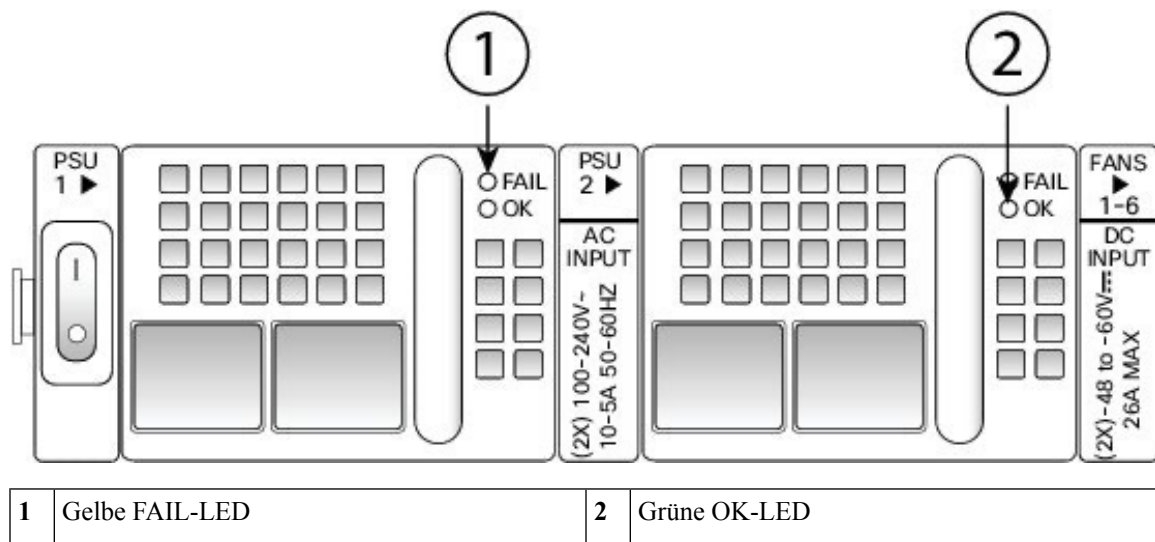
Tabelle 8: Gleichstrom-Netzstrommodul – Hardwarespezifikationen

Beschreibung	Spezifikation
Eingangsspannung	-40 bis -60 VDC
Maximaler Strom	26 A (bei 40 VDC) Hinweis Das Netzstrommodul hat einen Nennstrom von 26 A, die Stromaufnahme des Systems ist allerdings auf 10 A begrenzt. Siehe Hardwarespezifikationen, auf Seite 26 für weitere Systemspezifikationen.
Maximale Ausgangsleistung	950 W
Redundanz	1+1-Redundanz
Wirkungsgrad (bei 50 % Last)	92 %

Netzstrommodul – LEDs

Die folgende Abbildung zeigt die zweifarbigen LEDs des Netzteils. Die LEDs befinden sich oben rechts an der Seite.

Abbildung 13: Netzstrommodul – LEDs



Die folgende Tabelle enthält eine Beschreibung der Netzstrommodul-LEDs und ihrer Status.

Tabelle 9: Netzstrommodul – LEDs

	Gelbe LED (Fehlerstatus)	Grüne LED (OK-Status)
Keine Spannungsversorgung sämtlicher Netzteile	Aus	Aus
Ausfall des Netzstrommoduls Umfasst Überspannung, Überstrom, zu hohe Temperatur und Lüfterausfall	Ein	Aus
Warnereignisse des Netzstrommoduls Die Stromversorgung ist weiterhin gegeben. Bei hoher Temperatur, hoher Leistung und langsamem Lüfter	Blinken bei 1 Hz	Aus
Spannung ist vorhanden. 3,3 VSB an (Netzstrommodul ist aus)	Aus	Blinken bei 1 Hz
Netzstrommodul ist OK und in Betrieb.	Aus	Ein

Lüftermodule

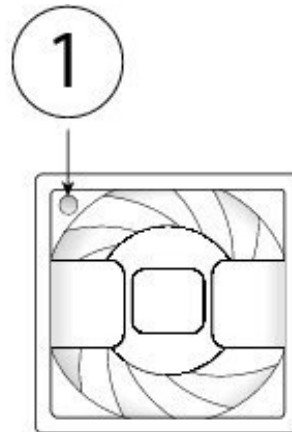
Die Firepower 4100 benötigt sechs Lüftermodule, die Hot-Swap-fähig sind. Sie sind auf der Rückseite des Chassis installiert. Das System unterstützt zwar den Betrieb mit einem ausgefallenen Lüfter (N+1-Lüfterredundanz), allerdings sollten Sie das System nicht für längere Zeit ausführen, wenn nicht alle Lüftermodule installiert sind. Der Austausch sollte spätestens nach drei Minuten abgeschlossen sein. Tauschen Sie immer nur jeweils ein Lüftermodul aus.

Wenn Sie einen Lüfter ausbauen oder ein Lüfter ausfällt, arbeiten die anderen Lüfter mit voller Geschwindigkeit, was zu einer hohen Geräuschentwicklung führen kann.

Die Lüftermodule sind von links nach rechts nummeriert, z. B. FAN1, FAN2, FAN3, FAN4, FAN5 und FAN6. Unter [Entfernen und Austauschen des Lüftermoduls](#), auf Seite 54 finden Sie die Vorgehensweise für den Ausbau und den Austausch des Lüftermoduls.

In der folgenden Abbildung ist die Position der Lüfter-LED dargestellt.

Abbildung 14: Lüfter-LED



1	Zweifarbige LED
---	-----------------

Das Lüftermodul verfügt über eine zweifarbige LED, die sich in der oberen linken Ecke des Lüfters befindet.

- Gelb – Lüfterfehler.
- Grün – Lüfter wird normal ausgeführt. Es kann nach dem Start bis zu eine Minute dauern, bis die LED grün wird.

Unterstützte SFP/SFP+- und QSFP-Transceiver

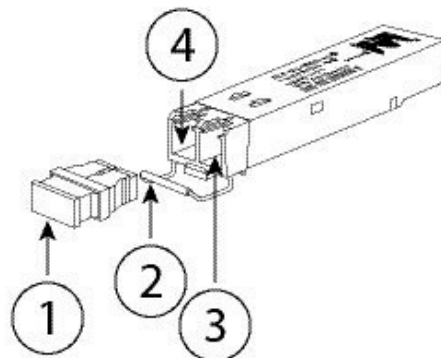
Die SFP/SFP+-Transceiver sind bidirektionale Geräte, bei denen sich Sender und Empfänger im selben Gehäuse befinden. Der Transceiver hat eine Hot-Swap-fähige, optische oder elektrische (Kupfer-)Schnittstelle, die an die SFP/SFP+-Ports an den fest konfigurierten Ports und den Ports der Netzwerkmodule angeschlossen wird und Ethernet-Verbindungen ermöglicht.



Warnung

Wenden Sie beim Einlegen des Transceivers geeignete Schutzmaßnahmen gegen elektrostatische Entladungen (ESD) an. Vermeiden Sie es, die Kontakte auf der Rückseite zu berühren, und halten Sie die Kontakte und Ports frei von Staub und Schmutz. Bewahren Sie ungenutzte Transceiver zum Schutz vor elektrostatischer Entladung in der Verpackung auf, in der sie versendet wurden. Die folgende Abbildung zeigt ein Beispiel für einen SFP-Transceiver.

Abbildung 15: SFP



1	Staubschutzkappe	2	Verschluss
3	Optischer Anschluss (Empfangen)	4	Optischer Anschluss (Senden)

In der folgenden Tabelle werden die von Cisco unterstützten Transceiver aufgelistet.

Tabelle 10: Unterstützte Cisco SFP/SFP+-Transceiver

Typ der optischen Verbindung	PID
1-G	
1G-SX	GLC-SX-MMD
1G-LH/LX	GLC-LH-SMD
1G-EX	GLC-EX-SMD
1G-ZX	GLC-ZX-SMD
1G-1000Base-T	GLC-T
1G-1000Base-T	GLC-TE
10 G	
10G-SR	SFP-10G-SR
10G-SR-S	SFP-10G-SR-S
10G-LR	SFP-10G-LR
10G-LR-S	SFP-10G-LR-S
10G-LRM	SFP-10G-LRM
10G-ER	SFP-10G-ER
10G-ER-S	SFP-10G-ER-S
10G-ZR-S	SFP-10G-ZR-S

10-G Kupfer, 1 m	SFP-H10GB-CU1M
10G Kupfer, 1,5 m	SFP-H10GB-CU1-5M
10-G Kupfer, 2 m	SFP-H10GB-CU2M
10-G Kupfer, 2,5 m	SFP-H10GB-CU2-5M
10-G Kupfer, 3 m	SFP-H10GB-CU3M
10-G Kupfer, 5 m	SFP-H10GB-CU5M
10-G Kupfer, 7 m	SFP-H10GB-ACU7M
10-G Kupfer, 10 m	SFP-H10GB-ACU10M
10-G AOC, 1 m	SFP-10G-AOC1M
10-G AOC, 2 m	SFP-10G-AOC2M
10-G AOC, 3 m	SFP-10G-AOC3M
10-G AOC, 5 m	SFP-10G-AOC5M
10-G AOC, 7 m	SFP-10G-AOC7M
10-G AOC, 10 m	SFP-10GAOC10M
40-G	
40-G-SR4	QSFP-40G-SR4
40-G-SR4-S	QSFP-40G-SR4-S
40-G-CSR4	QSFP-40G-CSR4
40-G-SR-BD	QSFP-40G-SR-BD
40-GE-LR4	QSFP-40GE-LR4
40-GE-LR4-S	QSFP-40GE-LR4-S
40-G-LR4L	WSP-Q40GLR4L
40-G Kupfer, 1 m, 3 m, 5 m	QSFP-H40G-CU
40-G-4X10-G Kupfer, 1 m, 3 m, 5 m	QSFP-4SFP10G-CU
40-G Kupfer A, 7 m, 10 m	QSFP-H40G-ACU
40-G-4X10-G Kupfer A, 7 m, 10 m	QSFP-4X10G-AC
40-G-AOC, 1 m, 2 m, 3 m, 5 m, 7 m, 10 m, 15 m	QSFP-H40G-AOC

Hardwarespezifikationen

In der folgenden Tabelle sind die Hardwarespezifikationen für die Firepower 4100 aufgelistet.

Tabelle 11: Hardwarespezifikationen für die Firepower 4100

Spezifikation	4115	4125	4145
Abmessungen (H x B x T)	4,37 x 42,90 x 75,43 cm (1,72 x 16,89 x 29,7 in.) 4,37 x 42,90 x 80,06 cm (1,72" x 16,89" x 31,52") mit Lüftern		
Gewicht	17,87 kg (39,4 lb); zwei Netzstrommodule, zwei Netzwerkmodule, sechs Lüfter 13,6 kg (30 lb); ohne Netzteile, Netzwerkmodule oder Lüfter		
Spannungsversorgung des Systems	AC: 100/240 VAC, 10 A (bei 100 V), 50 bis 60 Hz DC: -40 VDC bis -60 VDC, 26 A (bei -40 V)		
Temperatur	Betrieb: 0 bis 40 °C (32 bis 104 °F) auf Meereshöhe Reduzierung der Höchsttemperatur pro 305 m (1.000 ft) über dem Meeresspiegel um 1 °C Ruhezustand: -40 bis 65 °C (-40 bis 149 °F)		
NEBS-Betriebstemperatur Nur Firepower 4125		Langfristig: 0 bis 45 °C (32 bis 113 °F) bis max. 1.829 m (6.000 ft) Langfristig: 0 bis 35 °C (32 bis 95 °F), 1.829 bis 3.964 m (6.000 bis 13.000 ft) Kurzzeitig: -5 bis 55 °C (23 bis 131 °F) bis max. 1.829 m (6.000 ft)	
Luftfeuchtigkeit	Betrieb und Ruhezustand: 5 bis 95 %, nicht kondensierend		
Höhenlage	Betrieb: maximal 3.048 m (10.000 ft) Ruhezustand: maximal 4.570 m (15.000 ft)		
NEBS-Höhe bei Betrieb Nur Firepower 4125		0 bis 3.962 m (13.000 ft)	
Schalldruck	63 dBa (typisch) 74 dBa (maximal)		
Erklärte Schalleistung	76 dB (typisch) 87 dB (maximal)		

Produkt-IDs

In der folgenden Tabelle sind alle PIDs für die Firepower 4100 aufgelistet. Alle PIDs in der Tabelle sind vor Ort austauschbar. Lesen Sie die Informationen zum Befehl **show inventory** in der [Befehlsreferenz zu Cisco Firepower 4100/9300 FXOS](#), in der [Befehlsreferenz zu Cisco Firepower Threat Defense](#) oder in der [Befehlsreferenz zur Cisco ASA-Serie](#), um die Vorgehensweise für die Anzeige einer Liste mit PIDs für Ihre Firepower 4100 zu erfahren.

Tabelle 12: PIDs für die Firepower 4100

PID	Beschreibung
FPR4115-ASA-K9	Cisco Firepower 4115 ASA-Appliance, 1 HE, zwei Netzwerkmodulschächte
FPR4115-NGFW-K9	Cisco Firepower 4115 NGFW-Appliance, 1 HE, zwei Netzwerkmodulschächte
FPR4115-NGIPS-K9	Cisco Firepower 4115 NGIPS-Appliance, 1 HE, zwei Netzwerkmodulschächte
FPR4125-ASA-K9	Cisco Firepower 4125 ASA-Appliance, 1 HE, zwei Netzwerkmodulschächte
FPR4125-NGFW-K9	Cisco Firepower 4125 NGFW-Appliance, 1 HE, zwei Netzwerkmodulschächte
FPR4125-NGIPS-K9	Cisco Firepower 4125 NGIPS-Appliance, 1 HE, zwei Netzwerkmodulschächte
FPR4145-ASA-K9	Cisco Firepower 4145 ASA-Appliance, 1 HE, zwei Netzwerkmodulschächte
FPR4145-NGFW-K9	Cisco Firepower 4145 NGFW-Appliance, 1 HE, zwei Netzwerkmodulschächte
FPR4145-NGIPS-K9	Cisco Firepower 4145 NGIPS-Appliance, 1 HE, zwei Netzwerkmodulschächte
FPR4K-ACC-Kit2	Firepower-Hardwarezubehör-Kit mit Rackhalterungen und Kabeln
FPR4K-ACC-KIT2=	Firepower-Hardwarezubehör-Kit mit Rackhalterungen und Kabeln (Ersatzteil)
FPR4K-S-FAN	Lüfter
FPR4K-S-FAN=	Lüfter (Ersatzteil)
FPR4K-NM-2X40G-F	40-Gbit-SR-Netzwerkmodul mit Hardwareumgebung und 2 Ports

PID	Beschreibung
FPR4K-NM-2X40G-F=	40-Gbit-SR-Netzwerkmodul mit Hardwareumgebung und 2 Ports (Ersatzteil)
FPR4K-NM-4X40G	QSFP+-Netzwerkmodul mit 4 Ports
FPR4K-NM-4X40G=	QSFP+-Netzwerkmodul mit 4 Ports (Ersatzteil)
FPR4K-NM-6X10LR-F	10-Gbit-LR-Netzwerkmodul mit Hardwareumgebung und 6 Ports
FPR4K-NM-6X10LR-F=	10-Gbit-LR-Netzwerkmodul mit Hardwareumgebung und 6 Ports (Ersatzteil)
FPR4K-NM-6X10SR-F	10-Gbit-SR-Netzwerkmodul mit Hardwareumgebung und 6 Ports
FPR4K-NM-6X10SR-F=	10-GB-SR-Netzwerkmodul mit Hardwareumgebung und 6 Ports (Ersatzteil)
FPR4K-NM-6X1SX-F	1-Gbit-SX-Glasfaser-Netzwerkmodul mit Hardwareumgebung und 6 Ports
FPR4K-NM-6X1SX-F=	1-Gbit-SX-Glasfaser-Netzwerkmodul mit Hardwareumgebung und 6 Ports (Ersatzteil)
FPR4K-NM-8X10G	Netzwerkmodul mit 8 Ports, SFP+
FPR4K-NM-8X10G=	SFP+-Netzwerkmodul mit 8 Ports (Ersatzteil)
FPR4K-NM-8X1G-F	1-Gbit-Kupfer-Netzwerkmodul mit Hardwareumgebung und 8 Ports
FPR4K-NM-8X1G-F=	1-Gbit-Kupfer-Netzwerkmodul mit Hardwareumgebung und 8 Ports (Ersatzteil)
FPR4K-NM-BLANK	Platzhalter für einen leeren Steckplatz eines Netzwerkmoduls
FPR4K-NM-BLANK=	Platzhalter für einen leeren Steckplatz eines Netzwerkmoduls (Ersatzteil)
FPR4K-PSU-BLANK	Platzhalter für einen leeren Steckplatz des Chassisnetzteils
FPR4K-PSU-BLANK=	Platzhalter für einen leeren Steckplatz des Chassisnetzteils (Ersatzteil)
FPR4K-PWR-AC-1100	1.100-W-AC-Netzteil
FPR4K-PWR-AC-1100-	1.100-W-AC-Netzteil (Ersatzteil)
FPR4K-PWR-DC-950	950-W-DC-Netzteil

PID	Beschreibung
FPR4K-PWR-DC-950=	950-W-DC-Netzteil (Ersatzteil)
FPR4K-RACK-MNT	Rackmontage-Kit
FPR4K-RACK-MNT=	Rackmontage-Kit (Ersatzteil)
FPR4K-CBL-MGMT	Kabelmanagement-Halteklammern
FPR4K-CBL-MGMT=	Kabelmanagement-Halteklammern (Ersatzteil)
FPR4K-SSD-BBLKD	SSD-Einschub
FPR4K-SSD-BBLKD=	SSD-Einschub (Ersatzteil)
FPR4K-SSD400	400-GB-SSD der Firepower 4115 und 4125
FPR4K-SSD400=	400-GB-SSD der Firepower 4115 und 4125 (Ersatzteil)
FPR4K-SSD800	800-GB-SSD der Firepower 4145
FPR4K-SSD800=	800-GB-SSD der Firepower 4145 (Ersatzteil)

Netzkabelspezifikationen

Jedes Netzteil verfügt über ein eigenes Netzkabel. Standardnetzkabel sind für die Verbindung mit der Sicherheits-Appliance verfügbar.

Wenn Sie das optionale Netzkabel nicht zusammen mit dem System bestellen, übernehmen Sie die Verantwortung für die Auswahl des richtigen Netzkabels für das Produkt. Die Verwendung eines nicht kompatiblen Netzkabels mit diesem Produkt kann zu elektrischen Sicherheitsrisiken führen. Bei Bestellungen, die nach Argentinien, Brasilien und Japan ausgeliefert werden, muss das jeweilige Netzkabel zusammen mit dem System bestellt werden.

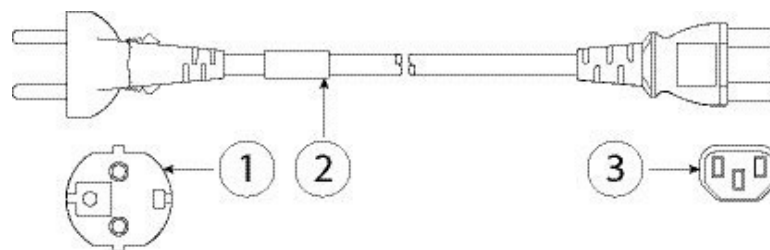


Hinweis

Es werden nur die genehmigten Netzkabel oder Jumper-Netzkabel unterstützt, die mit der Sicherheits-Appliance ausgeliefert werden.

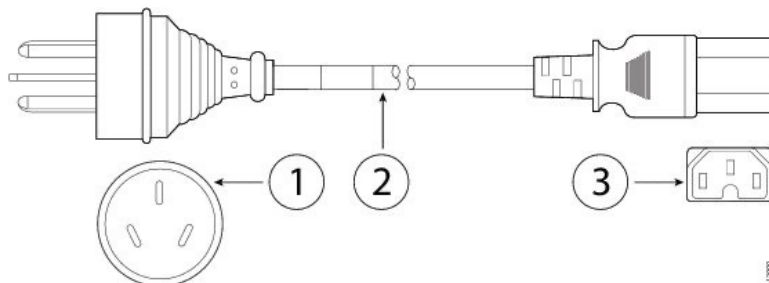
Folgende Netzkabel werden unterstützt.

Abbildung 16: Argentinien CAB-9K10A-AR



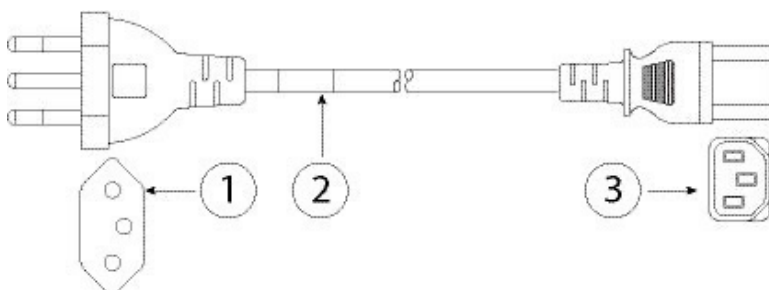
1	Stecker: IRAM 2073	2	Kabelnennwerte: 10 A, 250 V
3	Steckverbinder: IEC 60320-C15		

Abbildung 17: Australien: CAB-9K10A-AU



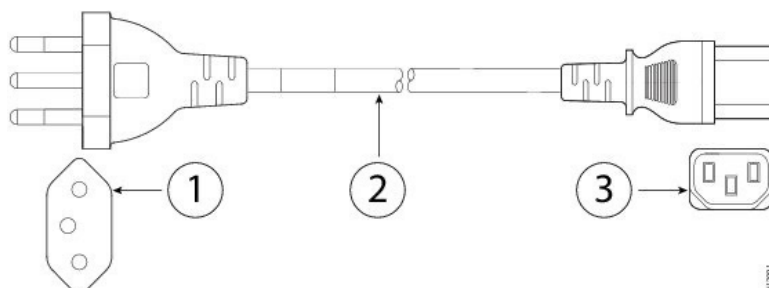
1	Stecker: AS 3112-2000	2	Kabelnennwerte: 10 A, 250 V
3	Steckverbinder: IEC 60320-C15		

Abbildung 18: Brasilien CAB-250V-10A-BR



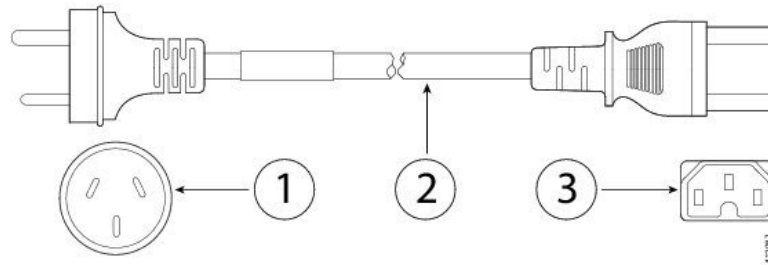
1	Stecker: EL223 (NBR 14136)	2	Kabelnennwerte: 10 A, 250 V
3	Steckverbinder: EL 701B (EN 60320/C13)		

Abbildung 19: Brasilien PWR-CORD-G2A-BZ



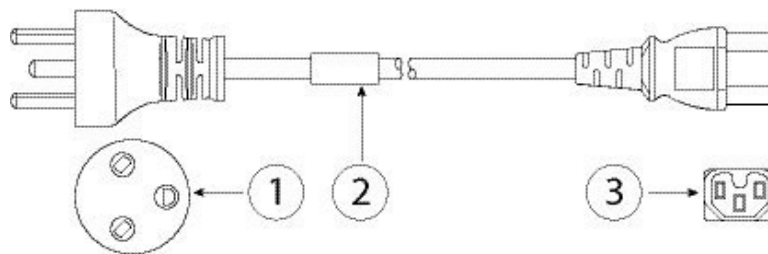
1	Stecker: NBR 14136	2	Kabelnennwerte: 10 A, 250 V
3	Steckverbinder: IEC 60320-C13		

Abbildung 20: China CAB-9K10A-CH



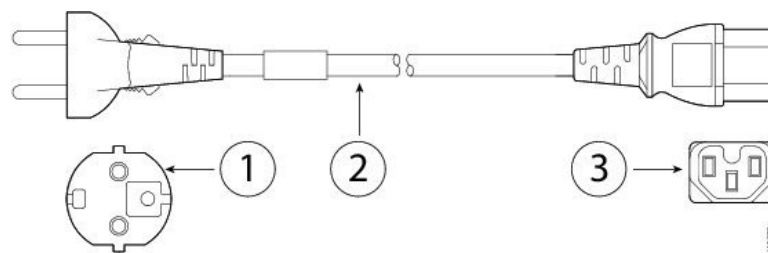
1	Stecker: CCC GB2099.1, GB1002	2	Kabelnennwerte: 10 A, 250 V
3	Steckverbinder: IEC 60320-C15		

Abbildung 21: Dänemark CAB-TA-DN



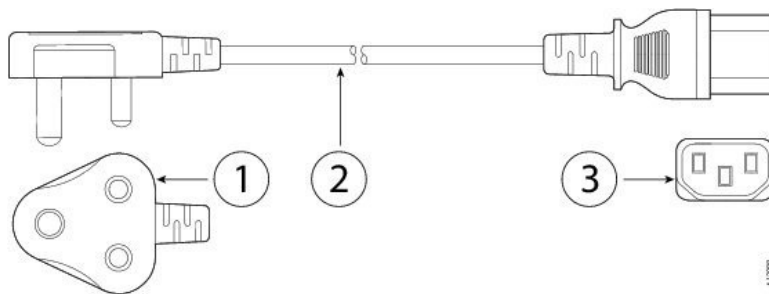
1	Stecker: DK3	2	Kabelnennwerte: 10 A, 250 V
3	Steckverbinder: IEC 60320-C13		

Abbildung 22: Europa CAB-AC-EUR



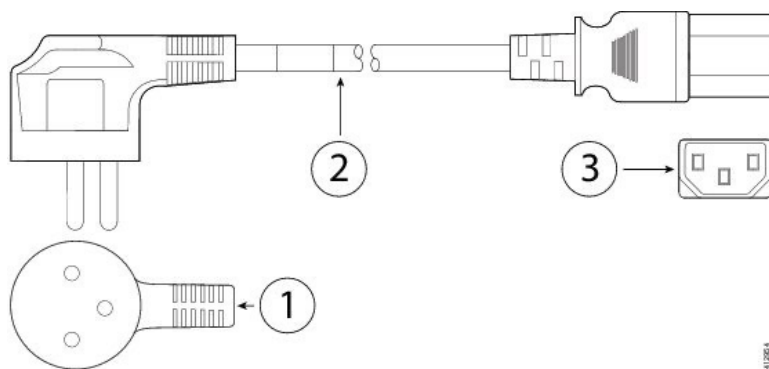
1	Stecker: CEE 7/7	2	Kabelnennwerte: 10 A, 250 V
3	Steckverbinder: IEC 60320-C15		

Abbildung 23: Indien: CAB-250V-10A-ID



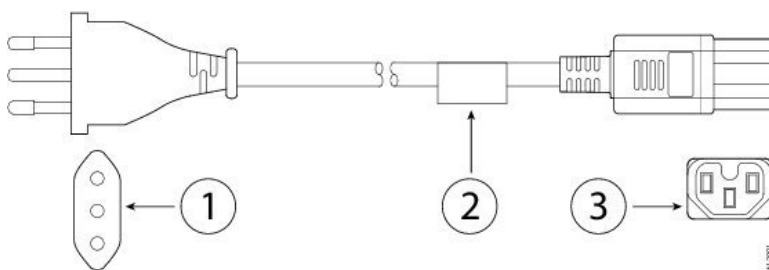
1	Stecker: IS 6538-1971	2	Kabelnennwerte: 10 A, 250 V
3	Steckverbinder: IEC 60320-C13		

Abbildung 24: Israel: CAB-250V-10A-IS



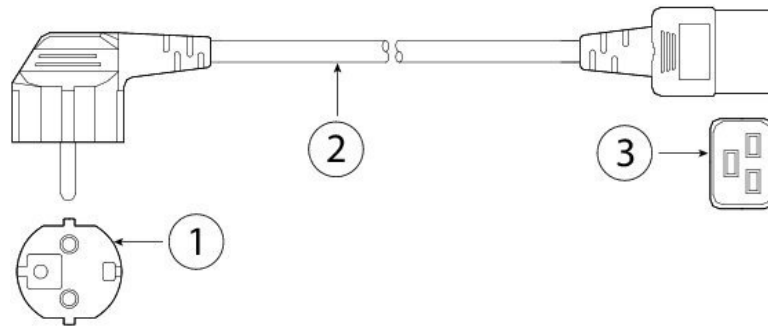
1	Stecker: SI-32	2	Kabelnennwerte: 10 A, 250 V
3	Steckverbinder: IEC 60320-C13		

Abbildung 25: Italien: CAB-9K10A-IT



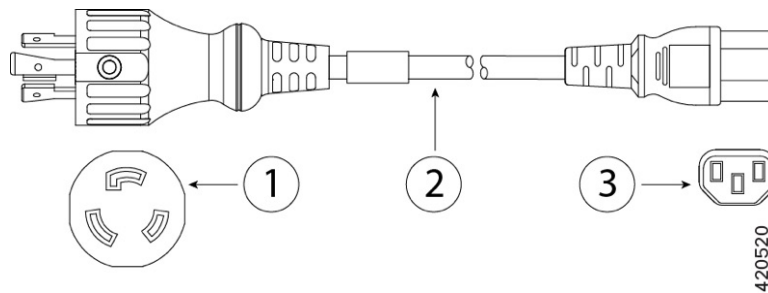
1	Stecker: CEI 23-16/VII	2	Kabelnennwerte: 10 A, 250 V
3	Steckverbinder: IEC 60320-C15		

Abbildung 26: Korea CAB-9K10A-KOR



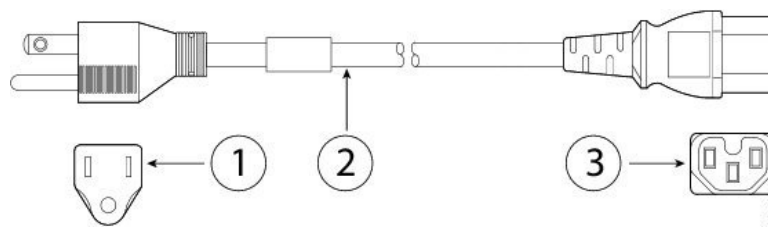
1	Stecker: CEE 7/7	2	Kabelnennwerte: 10 A, 250 V
3	Steckverbinder: IEC 60320-C19		

Abbildung 27: Japan CAB-L620P-C13-JPN



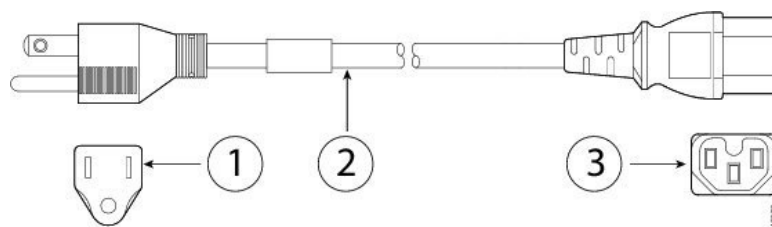
1	Stecker: NEMA L6-20P	2	Kabelnennwerte: 15 A, 250 V
3	Steckverbinder: IEC 60320-C13		

Abbildung 28: Japan CAB-TA-JP



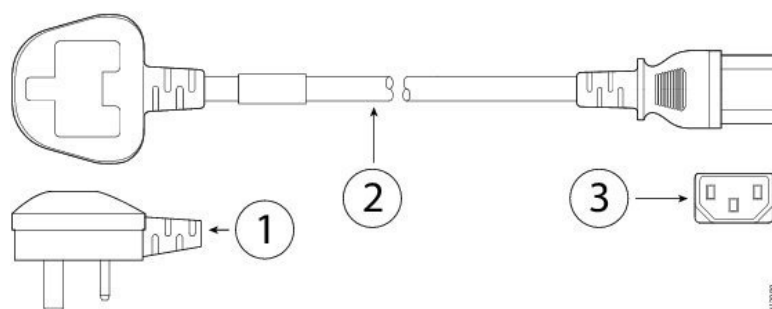
1	Stecker: NEMA5-15P/JIS 8303	2	Kabelnennwerte: 12 A, 125 V
3	Steckverbinder: IEC 60320-C15		

Abbildung 29: Nordamerika CAB-TA-NA



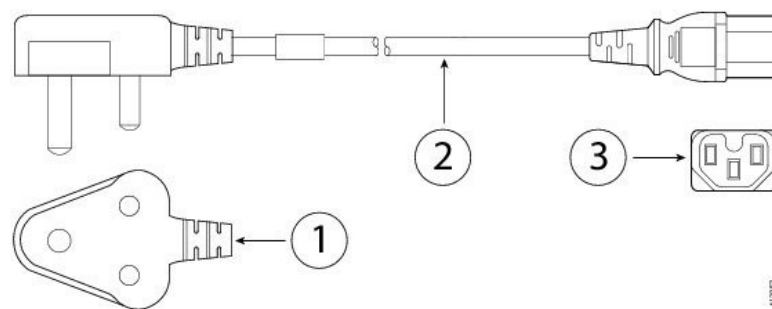
1	Stecker: NEMA5-15P	2	Kabelnennwerte: 12 A, 125 V
3	Steckverbinder: IEC 60320-C15		

Abbildung 30: Saudi-Arabien ATA187PWRCORD-SAUD



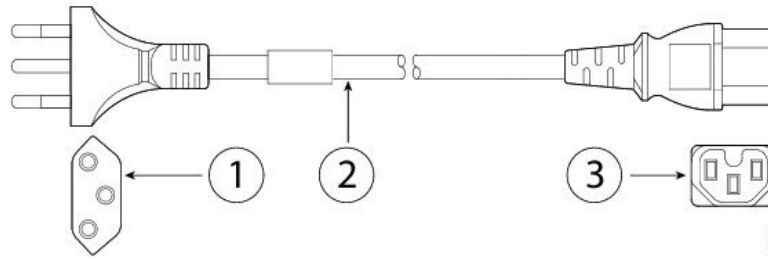
1	Stecker: BS1363A/SS145	2	Kabelnennwerte: 10 A, 250 V
3	Steckverbinder: IEC 60320-C13		

Abbildung 31: Südafrika CAB-9K10A-SA



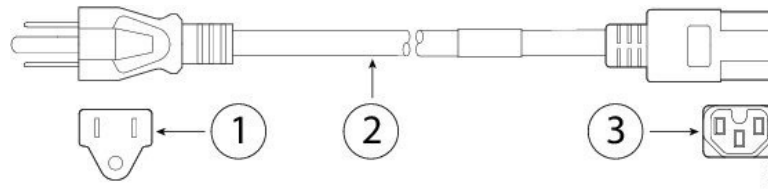
1	Stecker: SABS 164	2	Kabelnennwerte: 10 A, 250 V
3	Steckverbinder: IEC 60320-C15		

Abbildung 32: Schweiz: CAB-9K10A-SW



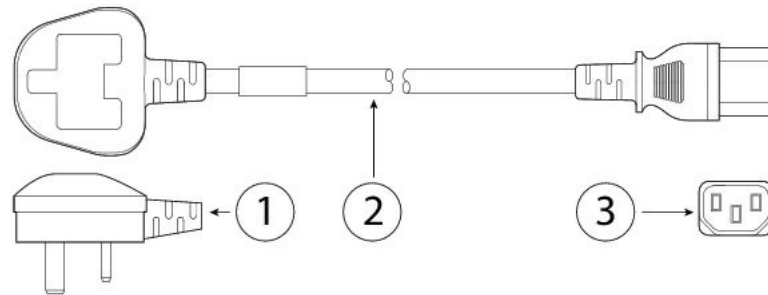
1	Stecker: SEV 1011	2	Kabelnennwerte: 10 A, 250 V
3	Steckverbinder: IEC 60320-C15		

Abbildung 33: Taiwan CAB-9K10A-TWN



1	Stecker: CNS10917-2	2	Kabelnennwerte: 10 A, 125 V
3	Steckverbinder: IEC 60320-C15		

Abbildung 34: Vereinigtes Königreich CP-PWR-CORD-UK



1	Stecker: BS1363A/SS145	2	Kabelnennwerte: 10 A, 250 V
3	Steckverbinder: IEC 60320-C13		



KAPITEL 2

Vorbereitung der Installation

- Warnhinweise für die Installation, auf Seite 37
- Sicherheitshinweise, auf Seite 40
- Sicherheit bei Arbeiten mit Elektrizität, auf Seite 40
- Vermeidung von Schäden durch ESD, auf Seite 41
- Standortumgebung, auf Seite 41
- Standortbezogene Überlegungen, auf Seite 41
- Überlegungen zur Spannungsversorgung, auf Seite 42
- Überlegungen zur Rack-Konfiguration, auf Seite 42

Warnhinweise für die Installation

Lesen Sie vor der Installation der Sicherheits-Appliance das Dokument [Regulatory and Compliance Safety Information](#) (Gesetzliche Auflagen und Sicherheitshinweise).

Beachten Sie die folgenden Warnhinweise:



Warnung **Erklärung 1071** – Definition der Warnhinweise

WICHTIGE SICHERHEITSANWEISUNGEN

Dieses Warnsymbol bedeutet Gefahr. Sie befinden sich möglicherweise in einer Situation, in der es zu körperlichen Verletzungen kommen kann. Machen Sie sich vor der Arbeit mit Geräten mit den Gefahren elektrischer Schaltungen und den üblichen Verfahren zur Vorbeugung von Unfällen vertraut. Suchen Sie mit der am Ende jeder Warnung angegebenen Anweisungsnummer nach der jeweiligen Übersetzung in den übersetzten Sicherheitshinweisen, die zusammen mit diesem Gerät ausgeliefert wurden.

BEWAHREN SIE DIESE ANWEISUNGEN SICHER AUF.



Warnung **Erklärung 1028** – Mehr als eine Stromzufuhr

Dieses Gerät kann mit mehr als einer Stromzufuhr verbunden sein. Um sicherzustellen, dass der Einheit kein Strom zugeführt wird, müssen alle Anschlüsse entfernt werden.

**Warnung** Erklärung 1029 – Leere Frontplatten und Abdeckungen

Leere Frontplatten und Abdeckungen dienen drei wichtigen Funktionen: Sie verhindern den Kontakt mit potenziell gefährlichen Spannungen und Strömen im Chassis, sie schirmen elektromagnetische Interferenzen (EMI) ab, die möglicherweise andere Geräte stören, und sie leiten Kühlluft durch das Chassis. Betreiben Sie das System nur, wenn alle Karten, Frontplatten, Frontabdeckungen und hinteren Abdeckungen installiert sind.

**Warnung** Anweisung 1017 – Bereiche mit beschränktem Zutritt

Dieses Gerät ist zur Installation in Bereichen mit beschränktem Zutritt vorgesehen. Auf einen Bereich mit beschränktem Zugriff kann von geschulten und qualifizierten Personen zugegriffen werden.

**Warnung** Erklärung 1030 – Installation des Geräts

Das Installieren, Ersetzen oder Warten dieses Geräts sollte ausschließlich geschultem, qualifiziertem Personal gestattet werden.

**Warnung** Anweisung 1004 – Installationsanweisungen

Lesen Sie die Installationshinweise, bevor Sie das System nutzen, installieren oder an die Stromversorgung anschließen.

**Warnung** Erklärung 1005 – Leitungsschutzschalter

Dieses Produkt ist für Gebäude mit Kurzschlussicherung (Überstromschutz) gedacht. Stellen Sie sicher, dass der Nennwert der Schutzvorrichtung die folgenden Werte nicht überschreitet: 20 A, 120 V bzw. 16 A, 250 V.

**Warnung** Anweisung 12 – Warnhinweis zum Trennen der Spannungsversorgung

Bevor Sie an einem Chassis oder in der Nähe von Netzteilen arbeiten, ziehen Sie von AC-Geräten das Netzkabel ab, oder trennen Sie bei DC-Geräten die Stromversorgung am Leitungsschutzschalter.

**Warnung** Anweisung 43 – Warnhinweis zum Ablegen von Schmuck

Bevor Sie an Geräten arbeiten, die mit Stromleitungen verbunden sind, legen Sie Ihren Schmuck ab (einschließlich Ringe, Halsketten und Uhren). Metallobjekte erhitzen sich bei der Verbindung mit Strom und Masse und können schwere Verbrennungen verursachen, oder das Metall kann mit den Terminals verschmelzen.

**Warnung Anweisung 94 – Warnhinweis zu Armbändern**

Tragen Sie bei diesem Verfahren Erdungsarmbänder, um Schäden an der Karte durch elektrostatische Entladungen zu vermeiden. Berühren Sie die Backplane nicht mit der Hand oder einem Metallwerkzeug, da Sie sonst einen Stromschlag bekommen können.

**Warnung Erklärung 1045 – Kurzschlussicherung**

Dieses Produkt muss im Rahmen der Gebäudeinstallation mit einer Kurzschlussicherung (Überstromschutz) versehen sein. Installieren Sie es nur in Übereinstimmung mit den nationalen und lokalen Verkabelungsvorschriften.

**Warnung Anweisung 1021 – SELV-Schaltkreise**

Zur Vermeidung von Stromschlägen sollten Sie keine Sicherheitskleinspannungs-Schaltkreise (SELV) an Telefonnetz-Schaltkreise (TNV) anschließen. LAN-Ports verfügen über SELV-Schaltkreise, WAN-Ports über TNV-Schaltkreise. In manchen Fällen verwenden sowohl LAN- als auch WAN-Ports RJ-45-Steckverbinder. Gehen Sie beim Anschluss von Kabeln vorsichtig vor.

**Warnung Erklärung 1024 – Erdungsleiter**

Dieses Gerät muss geerdet sein. Auf keinen Fall den Erdungsleiter unwirksam machen oder das Gerät ohne einen sachgerecht installierten Erdungsleiter verwenden, um die Stromschlag- und Brandgefahr zu minimieren. Wenn Sie sich nicht sicher sind, ob eine sachgerechte Erdung vorhanden ist, wenden Sie sich an die zuständige Inspektionsbehörde oder einen Elektriker.

**Warnung Erklärung 1040 – Entsorgung des Produkts**

Die Entsorgung dieses Produkts sollte gemäß allen Bestimmungen und Gesetzen des Landes erfolgen.

**Warnung Erklärung 1074 – Übereinstimmung mit örtlichen und nationalen elektrischen Richtlinien und Bestimmungen**

Die Installation des Geräts muss in Übereinstimmung mit den örtlichen und nationalen elektrischen Richtlinien und Bestimmungen erfolgen, um die Stromschlag- und Brandgefahr zu minimieren.

**Warnung Erklärung 19 – Warnung TN-Spannungsversorgung**

Das Gerät ist mit TN-Stromversorgungssystemen kompatibel.

Sicherheitshinweise

Beachten Sie die folgenden Sicherheitsrichtlinien:

- Halten Sie den Bereich vor, während und nach der Installation sauber und staubfrei.
- Legen Sie Ihre Werkzeuge nicht in Gangflächen ab, wo Sie oder andere darüber stolpern könnten.
- Tragen Sie keine losen Kleidungsstücke oder Schmuck, wie Ohrringe, Armbänder oder Halsketten, die sich im Chassis verfangen könnten.
- Tragen Sie bei Arbeiten unter Bedingungen, die möglicherweise die Augen gefährden, eine Schutzbrille.
- Unterlassen Sie alles, was eine Gefahr für Personen darstellen kann oder die Sicherheit des Geräts beeinträchtigt.
- Versuchen Sie niemals, ein Objekt anzuheben, das für eine Person allein zu schwer ist.

Sicherheit bei Arbeiten mit Elektrizität



Warnung

Bevor Sie an einem Chassis arbeiten, stellen Sie sicher, dass das Netzkabel abgezogen ist.

Lesen Sie vor der Installation des Chassis das Dokument [Gesetzliche Auflagen und Sicherheitshinweise](#).

Befolgen Sie bei Arbeiten an mit elektrischer Spannung betriebenen Geräten diese Richtlinien:

- Bevor Sie mit einem Verfahren beginnen, bei dem Sie auf das Innere des Chassis zugreifen müssen, lokalisieren Sie den Notaus-Schalter in dem Raum, in dem Sie arbeiten. Wenn es zu einem elektrischen Unfall kommt, schalten Sie die Stromzufuhr so schnell wie möglich aus.
- Arbeiten Sie nicht allein, wenn an Ihrem Arbeitsplatz potenziell gefährliche Bedingungen vorhanden sind.
- Nehmen Sie niemals an, dass die Stromversorgung getrennt ist. Überprüfen Sie dies stets.
- Suchen Sie sorgfältig nach möglichen Gefahren in Ihrem Arbeitsbereich, z. B. feuchten Böden, nicht geerdeten Verlängerungskabeln, durchgescheuerten Netzkabeln und fehlenden Schutzerdungen.
- Bei einem elektrischen Unfall:
 - Seien Sie vorsichtig, und werden Sie nicht selbst zum Opfer.
 - Trennen Sie die Stromversorgung des Systems.
 - Wenn möglich, bitten Sie eine andere Person, medizinische Betreuung zu leisten. Versuchen Sie andernfalls, den Zustand des Opfers einzuschätzen, und holen Sie dann Hilfe.
 - Bestimmen Sie, ob die Person Mund-zu-Mund-Beatmung oder eine Herzmassage benötigt; ergreifen Sie dann die geeigneten Maßnahmen.
- Verwenden Sie das Chassis mit der angegebenen Spannung und wie im Benutzerhandbuch angegeben.

- Das Chassis ist mit einem AC-Eingangsteil ausgestattet, das mit einem dreiadrigen Stromkabel mit Erdungsklemme versendet wird, die nur auf eine geerdete Steckdose passt. Versuchen Sie nicht, diese Sicherheitsfunktion zu umgehen. Die Erdung des Geräts muss den lokalen und nationalen elektrotechnischen Vorschriften entsprechen.

Vermeidung von Schäden durch ESD

ESD tritt auf, wenn elektronische Komponenten nicht ordnungsgemäß genutzt werden. Dadurch können Geräte und elektrische Schaltkreise beschädigt werden und einen temporären oder vollständigen Ausfall Ihrer Geräte verursachen.

Beachten Sie immer die Vorgehensweisen zur Vermeidung von Schäden durch elektrostatische Entladung, wenn Sie Komponenten ausbauen und ersetzen. Stellen Sie sicher, dass das Chassis geerdet ist. Verwenden Sie immer ein antistatisches Armband und stellen Sie guten Hautkontakt sicher. Verbinden Sie die Erdungsklemme mit einer unlackierten Fläche am Chassis-Rahmen, um ESD-Spannungen sicher zu erden. Zum zuverlässigen Schutz vor Beschädigungen durch ESD und vor Stromschlägen müssen das Armband und der Leiter wirksam funktionieren. Wenn kein Armband verfügbar ist, erden Sie sich durch Berühren des Metallteils am Chassis.

Überprüfen Sie zu Ihrem Schutz regelmäßig den Widerstandswert des antistatischen Armbands. Er sollte zwischen einem und 10 Megohm liegen.

Standortumgebung

Unter [Hardwarespezifikationen, auf Seite 26](#) finden Sie Informationen zu den physischen Spezifikationen.

Planen Sie das Layout des Standorts und die Positionen der Geräte sorgfältig, um Geräteausfälle zu vermeiden und die Wahrscheinlichkeit umgebungsbedingter Systemabschaltungen zu verringern. Sollte es bei Ihren derzeitigen Geräten zu Systemabschaltungen oder ungewöhnlich hohen Fehlerraten kommen, können Sie mithilfe dieser Empfehlungen die Ursache der Ausfälle lokalisieren und künftige Probleme vermeiden.

Standortbezogene Überlegungen

Berücksichtigen Sie die folgenden Punkte, um eine angemessene Betriebsumgebung für das Chassis zu planen und umgebungsbedingte Geräteausfälle zu vermeiden.

- Elektrische Geräte erzeugen Wärme. Die Umgebungstemperatur reicht möglicherweise nicht aus, um die Geräte ohne angemessene Luftzirkulation auf die erforderliche Betriebstemperatur herunterzukühlen. Stellen Sie sicher, dass der Raum, in dem Sie Ihr System ausführen, über eine ausreichende Luftzirkulation verfügt.
- Stellen Sie sicher, dass die Chassis-Abdeckung sicher verschlossen ist. Das Chassis ist so konzipiert, dass Kaltluft darin effektiv zirkulieren kann. Ein offenes Chassis führt zu undichten Stellen, wodurch der Kaltluftstrom an den internen Komponenten unterbrochen oder verringert werden kann.
- Beachten Sie immer die Vorgehensweisen zur Vermeidung von Schäden durch elektrostatische Entladung, um eine Beschädigung der Geräte zu vermeiden. Schäden durch elektrostatische Entladung können zu einem sofortigen oder temporären Geräteausfall führen.

Überlegungen zur Spannungsversorgung

Unter [Netzstrommodule, auf Seite 20](#) finden Sie detailliertere Informationen zur Spannungsversorgung im Chassis.

Beachten Sie bei der Installation des Chassis Folgendes:

- Vergewissern Sie sich vor der Installation des Chassis, dass die Stromversorgung am Standort frei von Spitzen und Störungen ist. Installieren Sie bei Bedarf ein Netzschutzgerät, um ein angemessenes Spannungs- und Stromniveau in der Eingangsspannung der Appliance sicherzustellen.
- Installieren Sie eine geeignete Erdung für den Standort, um Schäden durch Blitzschlag und Stromanstiege zu vermeiden.
- Der Betriebsbereich des Chassis kann nicht durch den Benutzer festgelegt werden. Entnehmen Sie die korrekten Eingangsspannungsanforderungen der Appliance dem Etikett auf dem Chassis.
- Es stehen verschiedene Arten von AC-Netzkabeln für das Chassis zur Verfügung. Vergewissern Sie sich, dass Sie das korrekte Kabel für Ihren Standort erhalten haben.
- Falls Sie doppelte redundante (1+1) Netzteile verwenden, empfehlen wir Ihnen die Nutzung unabhängiger Stromkreise für jedes der Netzteile.
- Installieren Sie, falls möglich, eine unterbrechungsfreie Stromversorgung für Ihren Standort.

Überlegungen zur Rack-Konfiguration

Unter [Rackmontage des Chassis, auf Seite 43](#) finden Sie die Vorgehensweise zur Rackmontage des Chassis.

Beachten Sie beim Planen der Rack-Konfiguration die folgenden Punkte:

- Wenn Sie ein Chassis in einem offenen Rack montieren, stellen Sie sicher, dass der Rack-Rahmen die Ein- und Auslassöffnungen nicht blockiert.
- Stellen Sie sicher, dass geschlossene Racks ausreichend belüftet werden. Stellen Sie sicher, dass das Rack nicht zu voll ist, da jedes Chassis Wärme erzeugt. Ein geschlossenes Rack sollte seitliche Luftschlitze und einen Lüfter haben, um Kühlluft zur Verfügung zu stellen.
- In einem geschlossenen Rack mit einem Lüfter oben kann die von Geräten im unteren Bereich des Racks erzeugte Wärme in die Einlassöffnungen der darüberliegenden Einheiten gezogen werden. Stellen Sie sicher, dass Einheiten im unteren Bereich des Racks ausreichend belüftet werden.
- Leitbleche können dazu beitragen, Abluft von der Ansaugluft zu trennen, was auch die Kühlluftzirkulation durch das Chassis verbessert. Die beste Platzierung der Leitbleche hängt von den Luftstrommustern im Rack ab. Probieren Sie verschiedene Varianten aus, um die beste Position für die Leitbleche zu finden.



KAPITEL 3

Rackmontage des Chassis

- [Auspacken und Prüfen des Chassis, auf Seite 43](#)
- [Rackmontage des Chassis, auf Seite 43](#)
- [Erdung des Chassis, auf Seite 48](#)

Auspacken und Prüfen des Chassis



Hinweis Das Chassis wird vor dem Versand gründlich geprüft. Wenn während des Transports ein Schaden aufgetreten ist oder Artikel fehlen, wenden Sie sich umgehend an Ihren Kundenservicemitarbeiter. Bewahren Sie den Versandbehälter auf, falls Sie das Chassis aufgrund von Beschädigungen zurücksenden müssen.

Unter [Lieferumfang, auf Seite 4](#) finden Sie eine Liste der Artikel, die im Lieferumfang des Chassis enthalten sind.

-
- Schritt 1** Nehmen Sie das Chassis aus dem Karton und bewahren Sie das gesamte Verpackungsmaterial auf.
- Schritt 2** Vergleichen Sie die Lieferung mit der Geräteliste, die Sie von Ihrem zuständigen Kundendienstmitarbeiter erhalten haben. Prüfen Sie, ob Sie alle Teile erhalten haben.
- Schritt 3** Überprüfen Sie die Lieferung auf Schäden und melden Sie etwaige Unstimmigkeiten oder Schäden bei Ihrem Kundenservicemitarbeiter. Halten Sie hierzu bitte folgende Informationen bereit:
- Rechnungsnummer des Versenders (siehe Lieferschein)
 - Modell- und Seriennummer des beschädigten Geräts
 - Beschreibung des Schadens
 - Auswirkungen von Schäden auf die Installation
-

Rackmontage des Chassis

Beachten Sie die folgenden Warnhinweise:

**Warnung Anweisung 1006** – Warnhinweis zum Chassis bei der Rackmontage und -wartung

Treffen Sie bei der Montage oder Wartung des Geräts in einem Rack entsprechende Vorkehrungen, um Verletzungen durch eine mögliche Instabilität des Systems zu vermeiden. Beachten Sie zu Ihrer eigenen Sicherheit die folgenden Hinweise:

- Ist das Gerät das einzige im Rack, montieren Sie es unten im Rack.
- Soll das Gerät in einem bereits teilweise gefüllten Rack montiert werden, bestücken Sie das Rack von unten nach oben, wobei die schwerste Komponente unten im Rack montiert wird.
- Verfügt das Rack über Stabilisierungsvorrichtungen, installieren Sie zunächst diese Vorrichtungen, bevor Sie ein Gerät im Rack montieren oder warten.

**Warnung Erklärung 1018** – Netzstromkreis

Achten Sie beim Verbinden der Einheiten mit dem Netzstromkreis darauf, dass die Kabel nicht überlastet werden, um die Stromschlag- und Brandgefahr zu minimieren.

**Warnung Erklärung 1032** – Anheben des Chassis

Um Verletzungen sowie Beschädigungen des Chassis zu vermeiden, dürfen Sie niemals versuchen, das Chassis an den Handgriffen an Modulen (z. B. Netzteile, Lüfter oder Karten) anzuheben oder zu kippen. Diese Griffe sind nicht darauf ausgelegt, das Gewicht der Einheit zu tragen.

In diesem Verfahren wird beschrieben, wie die Firepower-Sicherheits-Appliance der Serie 4100 mit dem Rack-Kit, das im Zubehör-Kit für das Chassis enthalten ist, in einem Rack installiert wird.

Vorbereitungen

Folgendes wird benötigt, um das Chassis in einem Rack zu installieren (EIA-310-D-Rack mit 4 Säulen):

- Kreuzschlitzschraubendreher (Nr. 1)
- Zubehör-Kit der Firepower 4100, das Gleitschienen, Haltevorrichtungen und Schrauben enthält

Die Laufschiene sind für Racks mit 4 Säulen und Schränke mit quadratischen Steckplätzen, runden 7,1 mm großen Löchern und 10-32-Zoll-Gewindelöchern auf der Vorderseite der Racksäulen geeignet. Die Laufschiene ist mit Abständen der Rack-Säulen von vorne nach hinten zwischen 61–91 cm kompatibel.

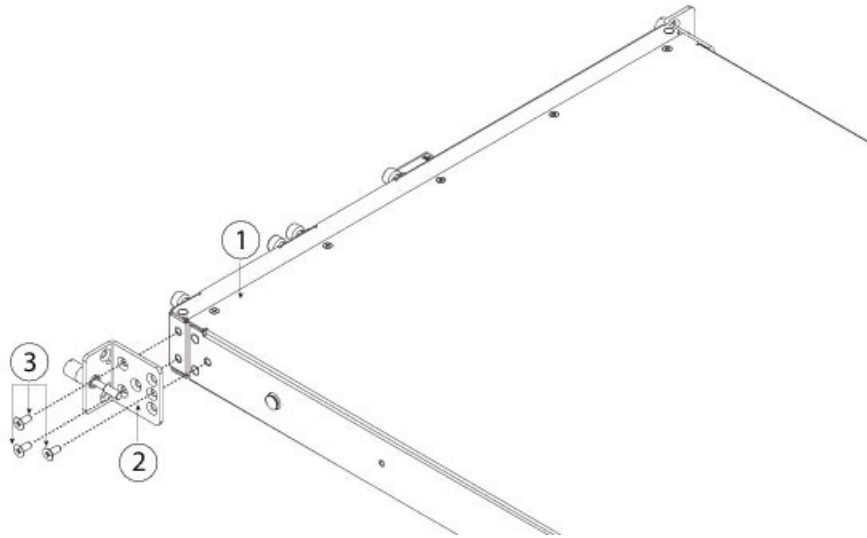


Hinweis Interne Hindernisse zwischen den Schienen können die Installation von Gleitschienen erschweren. Verwenden Sie Racks ohne interne Hindernisse zwischen den Schienen, um die Installation von Gleitschienen zu erleichtern.

Schritt 1

Befestigen Sie eine Rackmontage-Halterung an jeder Seite des Chassis mit den sechs 8-32 x 0,375-Zoll-Kreuzschlitzschrauben, die im Zubehör-Kit enthalten sind.

Abbildung 35: Anbringen der Rackmontage-Halterung an der Seite des Chassis



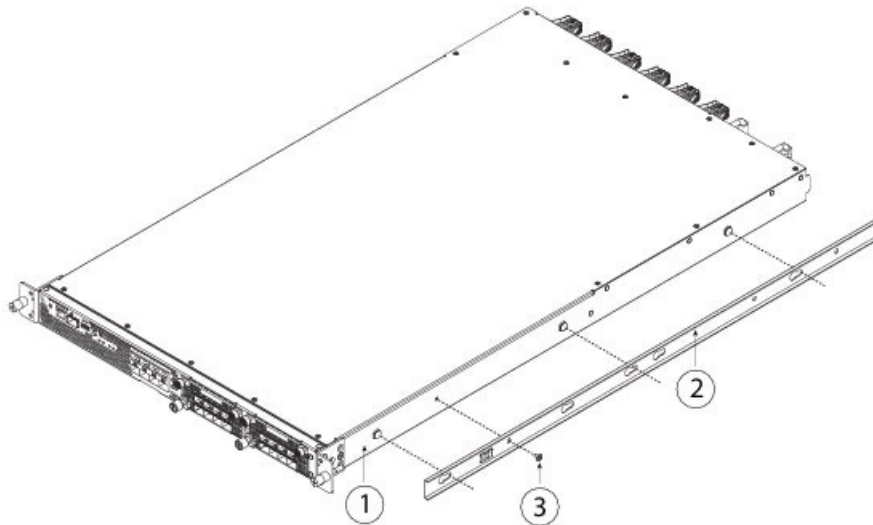
1	Chassis	2	Rackmontage-Halterung
3	8-32 x 0,375-Zoll-Kreuzschlitzschrauben (3 pro Seite)		

Schritt 2

Befestigen Sie die Innenschienen an den Seiten des Chassis:

- a) Entfernen Sie die Innenschienen von den Laufschienen.
- b) Legen Sie eine Innenschiene an einer Seite des Chassis so an, dass die 3 schlüsellochförmigen Schlitz in der Schiene an den 3 Stiften an der Seite des Chassis ausgerichtet sind.
- c) Positionieren Sie die schlüsellochförmigen Schlitz über den Stiften und schieben Sie anschließend die Schiene zur Vorderseite, um sie an den Stiften zu arretieren. Der hintere schlüsselförmige Schlitz verfügt über einen Metallclip, der den Stift verriegelt.
- d) Befestigen Sie die Innenschiene mithilfe der M3x6-Schraube an der Seite des Chassis.
- e) Installieren Sie die zweite Innenschiene an der gegenüberliegenden Seite des Chassis und sichern Sie sie mit der anderen M3X6-mm-Schraube.

Abbildung 36: Anbringen der Innenschiene an der Seite des Chassis



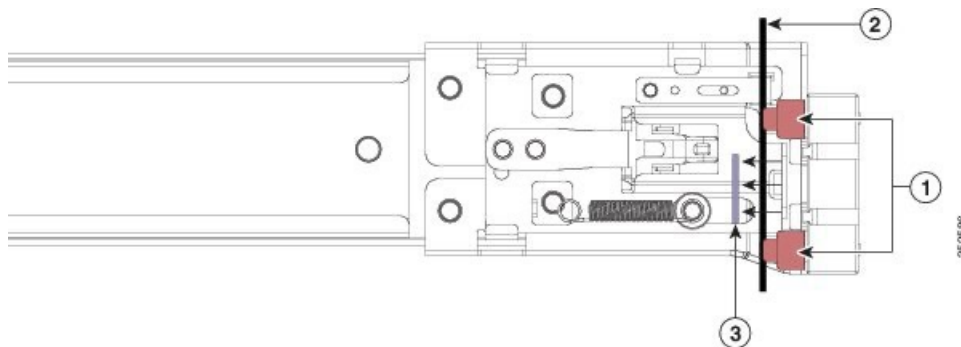
1	Vorderseite des Chassis	2	Innenschiene
3	M3x6-mm-Schraube (eine pro Seite)		

Schritt 3

Öffnen Sie die vordere Halterungsplatte an beiden Laufschienen. Die Vorderseite der Laufschiene verfügt über eine gefederte Halterungsplatte, die geöffnet werden muss, bevor Sie die Montagestifte in die Löcher der Rack-Säule stecken können.

Drücken Sie den grünen Pfeilknopf an der Außenseite der Baugruppe nach hinten, um die Halterungsplatte zu öffnen.

Abbildung 37: Vorderer Sicherungsmechanismus im Inneren der Vorderseite



1	Vordere Montagestifte Hinweis Geeignet für quadratische Steckplätze, 7,1 mm große Löchern und 10-32-Gewindelöcher	2	Sicherungsplatte in nach hinten gezogener und geöffneter Position illustriert
3	Rack-Säule		

Schritt 4

Installieren der Laufschienen im Rack:

- a) Richten Sie die Vorderseite einer Laufschiene an den vorderen Rack-Säulenlöchern aus, die Sie verwenden möchten.

Das vordere Ende der Laufschiene legt sich um die Außenseite der Racksäule und die Montagestifte werden von außen vorn in die Racksäulenlöcher gesteckt.

Hinweis Die Rack-Säule muss sich zwischen den Montagestiften und der offenen Sicherungsplatte befinden.

- b) Schieben Sie die Montagestifte von außen vorn in die Rack-Säulenlöcher.
 c) Drücken Sie die Entriegelungstaste der Sicherungsplatte mit der Aufschrift *PUSH*. Die gefederte Sicherungsplatte schließt sich und verriegelt die Stifte.
 d) Passen Sie die Länge der Laufschiene an und schieben Sie anschließend die hinteren Montagestifte in die entsprechenden Rack-Säulenlöcher. Die Laufschiene muss von vorne nach hinten gerade sein.

Die hinteren Montagestifte werden von der Innenseite der Rack-Säule in die Rack-Säulenlöcher gesteckt.

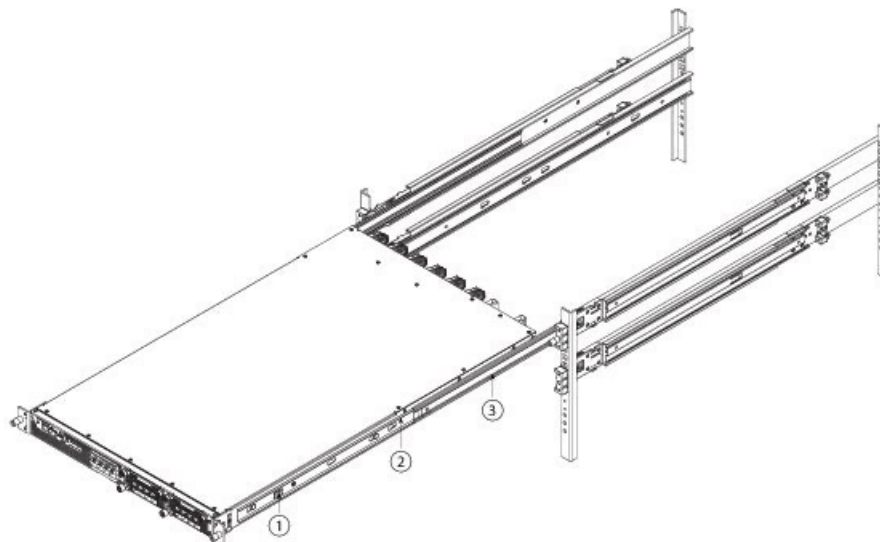
- e) Bringen Sie die zweite Laufschiene an der gegenüberliegenden Seite des Racks an. Stellen Sie sicher, dass die beiden Laufschienen sich auf der gleichen Höhe befinden und von vorne nach hinten gerade sind.
 f) Ziehen Sie die inneren Laufschienen jeder Baugruppe zur Vorderseite des Racks bis zu den inneren Anschlägen heraus und rasten sie ein.

Schritt 5

Stecken Sie das Chassis in die Laufschienen.

- a) Richten Sie die Rückseite der Innenschienen, die an den Seiten des Chassis angebracht sind, an den Vorderseiten der leeren Laufschienen am Rack aus.
 b) Schieben Sie die Innenschienen bis zu den inneren Anschlägen in die Laufschienen am Rack.
 c) Schieben Sie den Verriegelungsbügel zur Rückseite der beiden Innenschienen und schieben Sie anschließend das Chassis weiter in das Rack, bis die Montagehalterungen auf die Vorderseite der Laufschiene treffen.

Abbildung 38: Verriegelungsbügel der Innenschiene



1	Verriegelungsbügel der Innenschiene	2	Innenschiene an Chassis angebracht
3	An Racksäule befestigte Außenschiene		

Schritt 6

Sichern Sie das Chassis mithilfe der unverlierbaren Schrauben an der Vorderseite der Montagehalterungen vollständig am Rack.

Nächste Maßnahme

Erden Sie das Chassis. Das Verfahren finden Sie im Abschnitt [Erdung des Chassis, auf Seite 48](#).

Installieren Sie die Kabel gemäß ihrer Standard-Softwarekonfiguration, wie im [Leitfaden zu den ersten Schritten](#) für Ihre Version beschrieben.

Erdung des Chassis

Beachten Sie die folgenden Warnhinweise:

**Warnung****Erklärung 1024 – Erdungsleiter**

Dieses Gerät muss geerdet sein. Auf keinen Fall den Erdungsleiter unwirksam machen oder das Gerät ohne einen sachgerecht installierten Erdungsleiter verwenden, um die Stromschlag- und Brandgefahr zu minimieren. Wenn Sie sich nicht sicher sind, ob eine sachgerechte Erdung vorhanden ist, wenden Sie sich an die zuständige Inspektionsbehörde oder einen Elektriker.

**Warnung****Erklärung 1046 – Installieren oder Ersetzen des Geräts**

Beim Installieren oder Ersetzen des Geräts muss der Schutzleiter immer zuerst angeschlossen bzw. getrennt werden, um die Stromschlag- und Brandgefahr zu minimieren.

**Warnung****Erklärung 1025 – Verwenden Sie ausschließlich Kupferleiter**

Verwenden Sie ausschließlich Kupferleiter, um die Brandgefahr zu minimieren.

**Vorsicht**

Die Erdung des Chassis ist auch dann erforderlich, wenn das Rack bereits geerdet ist. Eine Erdungsplatte mit 2 M4-Gewindelöchern steht zum Anbringen einer Erdungsklemme am Chassis bereit. Die Erdungslasche muss NRTL-gelistet sein. Außerdem muss ein Kupferleiter (Drähte) verwendet werden. Der Kupferleiter muss die NEC-Anforderungen für Strombelastbarkeit erfüllen.

Vorbereitungen

- Sie benötigen die folgenden Gegenstände, die Sie selbst bereitstellen:
 - Abisolierwerkzeug
 - Crimpzange
 - Erdungskabel

- Zwei Zahnscheiben für die 10-32 x 0,375-Zoll-Schrauben, die zur Befestigung der Erdungsklemme verwendet werden
- Sie benötigen die folgenden Artikel aus dem Zubehör-Kit:
 - Erdungsklemme 6 AWG, rechtwinklig, 10 Stifte
 - Zwei 10-32 x 0,375-Zoll-Schrauben zur Befestigung der Erdungsklemme

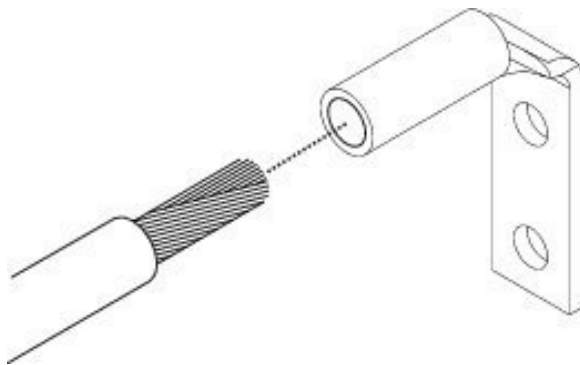
Schritt 1

Entfernen Sie mithilfe eines Abisolierwerkzeugs etwa 19 mm der Außenhülle am Ende des Erdungskabels.

Schritt 2

Stecken Sie das abisolierte Ende des Erdungskabels in das offene Ende der Erdungslasche.

Abbildung 39: Einführen des Kabels in die Erdungsklemme

**Schritt 3**

Sichern Sie das Erdungskabel mithilfe der Crimpzange in der Erdungslasche.

Schritt 4

Entfernen Sie das Klebeetikett von der Erdungsplatte am Chassis.

Schritt 5

Platzieren Sie die Erdungsklemme auf der Erdungsplatte, sodass ein solider metallischer Kontakt besteht, und stecken Sie die 2 Schrauben mit Unterlegscheiben durch die Löcher in der Erdungsklemme und in die Erdungsplatte.

Schritt 6

Stellen Sie sicher, dass die Funktion anderer Geräte nicht durch die Lasche und das Kabel gestört wird.

Schritt 7

Präparieren Sie das andere Ende des Erdungskabels und verbinden Sie es mit einem geeigneten Erdungspunkt an Ihrem Standort, um eine angemessene Erdung zu gewährleisten.

Nächste Maßnahme

Installieren Sie die Kabel gemäß ihrer Standard-Softwarekonfiguration, wie im [Leitfaden zu den ersten Schritten](#) für Ihre Version beschrieben.



KAPITEL 4

Wartung und Upgrades

- [Installation des Netzwerkmoduls, auf Seite 51](#)
- [Entfernen und Austauschen des Lüftermoduls, auf Seite 54](#)
- [Entfernen und Austauschen der SSD, auf Seite 56](#)
- [Entfernen und Austauschen des Netzstrommoduls, auf Seite 58](#)
- [Anschließen des DC-Netzstrommoduls, auf Seite 61](#)
- [Befestigen Sie das Netzkabel am AC-Netzstrommodul, auf Seite 67](#)

Installation des Netzwerkmoduls

Beachten Sie die folgenden Warnhinweise:



Warnung **Erklärung 60** – Warnung UL- und CSA-zertifizierte Ausrüstung

Diese Karte ist für die Vor-Ort-Installation in UL- und CSA-zertifizierten Geräten durch den Benutzer bestimmt. Der Hersteller legt den Bedienerzugriffsbereich fest. Fragen Sie beim Gerätehersteller nach, ob Ihre Ausrüstung für die Installation von Anwendungskarten durch den Benutzer geeignet ist.



Warnung **Erklärung 1029** – Leere Frontplatten und Abdeckungen

Leere Frontplatten und Abdeckungen dienen drei wichtigen Funktionen: Sie verhindern den Kontakt mit potenziell gefährlichen Spannungen und Strömen im Chassis, sie schirmen elektromagnetische Interferenzen (EMI) ab, die möglicherweise andere Geräte stören, und sie leiten Kühlluft durch das Chassis. Betreiben Sie das System nur, wenn alle Karten, Frontplatten, Frontabdeckungen und hinteren Abdeckungen installiert sind.



Warnung **Erklärung 1030** – Installation des Geräts

Das Installieren, Ersetzen oder Warten dieses Geräts sollte ausschließlich geschultem, qualifiziertem Personal gestattet werden.

**Warnung** Erklärung 1040 – Entsorgung des Produkts

Die Entsorgung dieses Produkts sollte gemäß allen Bestimmungen und Gesetzen des Landes erfolgen.

**Warnung** Erklärung 1073 – Keine vom Benutzer zu wartenden Teile

Innen befinden sich keine zu wartenden Teile. Um Stromschlaggefahr zu vermeiden, öffnen Sie das Gerät nicht.

**Warnung** Erklärung 1077 – Einheit niemals ohne Abdeckung betreiben

Die Abdeckungen sind ein wesentlicher Bestandteil des Sicherheitskonzepts dieses Produkts. Beim Betrieb des Geräts müssen die Abdeckungen angebracht sein.

Austausch im laufenden Betrieb

Ab FXOS 2.3.1 unterstützen die 10-G- und 40-G-Netzwerkmodule (ohne Hardwareumgebung) den Austausch im laufenden Betrieb (Hot Swaps). Sie müssen aber durch ein identisches Netzwerkmodul ausgetauscht werden, d. h. durch ein Netzwerkmodul mit derselben PID. Unter [Produkt-IDs](#), auf Seite 27 finden Sie die Netzwerkmodul-PIDs. Sie müssen das Netzwerkmodul mit den entsprechenden CLI-Befehlen ausschalten, bevor Sie das Netzwerkmodul aus dem Chassis entfernen, damit alle Netzwerkmodulkonfigurationen gespeichert werden. Im [Konfigurationsleitfaden für den Cisco FXOS Firepower-Chassis Manager](#) finden Sie im Kapitel „Sicherheitsmodul-/Sicherheits-Engine-Management“ Informationen zum Thema „Ein- oder Ausschalten eines Netzwerkmoduls“.



Vorsicht Es wird nicht empfohlen, das Netzwerkmodul zu entfernen, ohne es mithilfe der entsprechenden CLI-Befehle ordnungsgemäß auszuschalten.



Hinweis Auf dem Supervisor muss ROMMON 1.0.10 oder höher installiert sein, damit Hot Swaps unterstützt werden. Das ROMMON-Upgrade-Verfahren für Ihre Softwareversion finden Sie im [Konfigurationsleitfaden für den Cisco FXOS Firepower-Chassis Manager](#) im Abschnitt „Firmware-Upgrade“.

Um Netzwerkmodule zu entfernen und auszutauschen, die derzeit *keinen* Hot Swap unterstützen, schalten Sie das Chassis aus, tauschen das Netzwerkmodul aus und schalten dann das Chassis wieder ein.

Eine Bestätigung ist erforderlich, wenn Sie ein Netzwerkmodul außer Betrieb nehmen, es physisch entfernen, aber nicht ersetzen, oder wenn Sie es durch eine Modul mit anderer PID ersetzen. Siehe hierzu das Kapitel „Bestätigen eines Sicherheitsmoduls/einer Sicherheits-Engine“ im [Konfigurationsleitfaden für den Cisco FXOS Firepower-Chassis Manager](#).

Schritt 1

Gehen Sie wie folgt vor, um ein neues Netzwerkmodul zum ersten Mal in einem leeren Steckplatz zu installieren:

- a) Schalten Sie das Chassis aus, indem Sie den Netzschalter in die Position AUS bewegen.
Weitere Informationen zum Netzschalter finden Sie im Abschnitt [Merkmale, auf Seite 1](#).
- b) Befolgen Sie die Schritte 3 bis 7, um das neue Netzwerkmodul zu installieren.
- c) Schalten Sie das Chassis ein, indem Sie den Netzschalter in die Position EIN bewegen.
Der Status des neuen Netzwerkmoduls lautet `OIR fehlgeschlagen`.
- d) Um den Status des Netzwerkmoduls in `Online` zu ändern, starten Sie das Chassis neu. Weitere Informationen finden Sie im Thema zum Neustarten des Firepower 4100/9300-Chassis im Kapitel zur Systemadministration im [Konfigurationsleitfaden für FXOS](#) für Ihre Software-Version.

Schritt 2

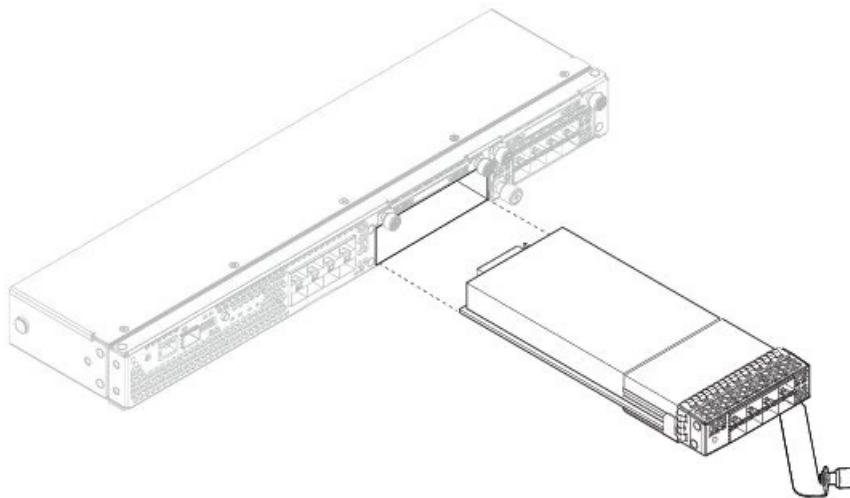
Gehen Sie wie folgt vor, um ein vorhandenes Netzwerkmodul zu entfernen und zu ersetzen:

- a) Speichern Sie Ihre Konfiguration.
- b) Schalten Sie das Chassis aus, indem Sie den Netzschalter in die Position AUS stellen (wenn Sie ein Netzwerkmodul entfernen, das *keinen* Hot Swap unterstützt).
Weitere Informationen zum Netzschalter finden Sie im Abschnitt [Merkmale, auf Seite 1](#).
- c) Schalten Sie das Netzwerkmodul mit dem entsprechenden CLI-Befehl aus (wenn Sie ein Netzwerkmodul entfernen, das einen Hot Swap *unterstützt*). Sämtliche Netzwerkmodulkonfigurationen werden gespeichert. Weitere Informationen finden Sie im Thema zum Ein- oder Ausschalten eines Netzwerkmoduls im Kapitel zur Verwaltung von Sicherheitsmodulen/Sicherheits-Engines im [Konfigurationsleitfaden für FXOS](#) für Ihre Software-Version.
- d) Fahren Sie mit Schritt 3 fort.

Schritt 3

Um ein Netzwerkmodul aus dem Chassis zu entfernen, lösen Sie die unverlierbare Schraube auf der unteren linken Seite des Netzwerkmoduls und ziehen Sie den mit der Schraube verbundenen Griff heraus. Damit wird das Netzwerkmodul mechanisch aus dem Steckplatz ausgeworfen.

Abbildung 40: Entfernen des Netzwerkmoduls



Falls der Steckplatz leer bleiben soll, installieren Sie eine leere Frontplatte, um eine ordnungsgemäße Luftzirkulation sicherzustellen und zu gewährleisten, dass kein Staub in das Chassis eindringt. Andernfalls installieren Sie ein anderes Netzwerkmodul.

Schritt 4

Um ein Netzwerkmodul auszutauschen, halten Sie das Netzwerkmodul vor den Netzwerkmodulsteckplatz auf der rechten Seite des Chassis und ziehen Sie den Griff des Netzwerkmoduls heraus.

- Schritt 5** Legen Sie das Netzwerkmodul in den Steckplatz und schieben Sie es fest hinein, bis der Griff mit der Front des Netzwerkmoduls bündig ist.
- Schritt 6** Ziehen Sie die unverlierbare Schraube auf der unteren linken Seite des Netzwerkmoduls an.
- Schritt 7** Wählen Sie eine der folgenden Optionen aus:
- Schalten Sie das Chassis ein, damit das neue Netzwerkmodul erkannt wird (falls das neue Netzwerkmodul Hot Swaps *nicht* unterstützt).
 - Schalten Sie das neue Netzwerkmodul mit dem entsprechenden CLI-Befehl ein (falls das neue Netzwerkmodul Hot Swaps *unterstützt*). Die gespeicherte Konfiguration für das Netzwerkmodul wird automatisch erneut angewendet, wenn das Netzwerkmodul wieder eingeschaltet ist.
- Hinweis** Wenn Sie ein Netzwerkmodul installieren, das eine andere PID als das ursprüngliche Netzwerkmodul hat, wird die gespeicherte Konfiguration gelöscht und die Standardkonfiguration angewendet. Sie müssen den Befehl **acknowledge** eingeben, um die PID-Änderung des Netzwerkmoduls zu bestätigen.

Nächste Maßnahme

Befolgen Sie die Verfahren im [FXOS-Konfigurationsleitfaden](#), um das Netzwerkmodul anzuschließen und sicherzustellen, dass es von der Firepower 4100 ordnungsgemäß erkannt wurde.

Entfernen und Austauschen des Lüftermoduls

Beachten Sie die folgenden Warnhinweise:



Warnung **Erklärung 60** – Warnung UL- und CSA-zertifizierte Ausrüstung

Diese Karte ist für die Vor-Ort-Installation in UL- und CSA-zertifizierten Geräten durch den Benutzer bestimmt. Der Hersteller legt den Bedienerzugriffsbereich fest. Fragen Sie beim Gerätehersteller nach, ob Ihre Ausrüstung für die Installation von Anwendungskarten durch den Benutzer geeignet ist.



Warnung **Erklärung 1030** – Installation des Geräts

Das Installieren, Ersetzen oder Warten dieses Geräts sollte ausschließlich geschultem, qualifiziertem Personal gestattet werden.



Warnung **Erklärung 1040** – Entsorgung des Produkts

Die Entsorgung dieses Produkts sollte gemäß allen Bestimmungen und Gesetzen des Landes erfolgen.



Warnung **Erklärung 1073** – Keine vom Benutzer zu wartenden Teile

Innen befinden sich keine zu wartenden Teile. Um Stromschlaggefahr zu vermeiden, öffnen Sie das Gerät nicht.



Warnung **Erklärung 1077** – Einheit niemals ohne Abdeckung betreiben

Die Abdeckungen sind ein wesentlicher Bestandteil des Sicherheitskonzepts dieses Produkts. Beim Betrieb des Geräts müssen die Abdeckungen angebracht sein.

Sie können Lüftermodule entfernen und austauschen, während das System in Betrieb ist. Die Luft zirkuliert von der Vorderseite zur Rückseite. Wenn Sie einen Lüfter ausbauen oder ein Lüfter ausfällt, arbeiten die anderen Lüfter mit voller Geschwindigkeit, was zu einer hohen Geräuschentwicklung führen kann.



Hinweis Das System unterstützt zwar den Betrieb mit einem ausgefallenen Lüfter (N+1-Lüfterredundanz), allerdings sollten Sie das System nicht für längere Zeit ausführen, wenn nicht alle Lüftermodule installiert sind. Der Austausch sollte spätestens nach drei Minuten abgeschlossen sein. Tauschen Sie immer nur jeweils ein Lüftermodul aus.

Schritt 1

Wenn Sie ein Lüftermodul ausbauen möchten, stellen Sie sich vor die Rückseite des Chassis und nehmen Sie den Griff des Lüftermoduls in die Hand.

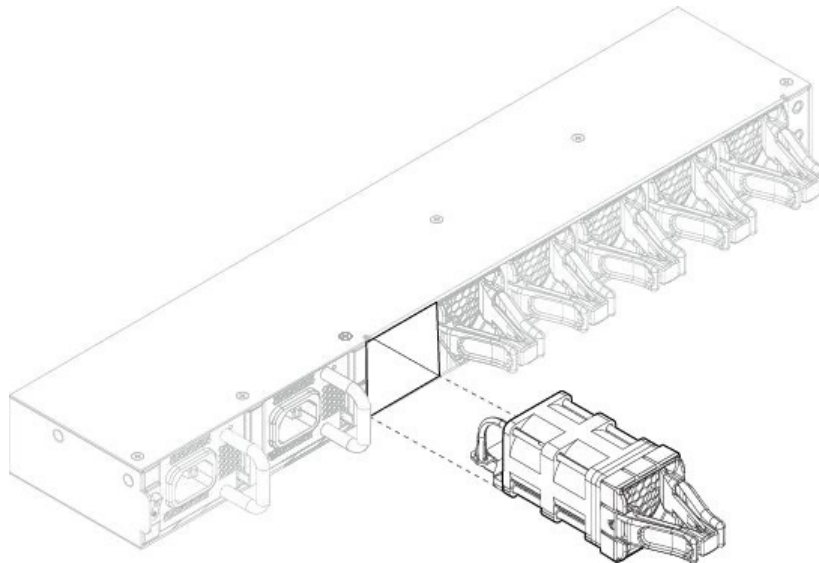
Schritt 2

Drücken Sie den Griff, um die Verriegelungen auf der linken und rechten Seite des Lüftermoduls zu lösen.

Schritt 3

Ziehen Sie das Lüftermodul aus dem Chassis.

Abbildung 41: Entfernen Sie das Lüftermodul



Schritt 4

Um ein Lüftermodul auszutauschen, halten Sie das Lüftermodul vor den Lüftersteckplatz.

- Schritt 5** Schieben Sie das Lüftermodul in das Chassis, bis es richtig sitzt und die Verriegelungen einrasten. Falls das System eingeschaltet ist, hören Sie auf die Lüfter. Sie sollten den Betrieb der Lüfter unmittelbar hören können. Falls Sie die Lüfter nicht hören, stellen Sie sicher, dass das Lüftermodul vollständig in das Chassis eingesetzt ist und die Frontplatte mit der Chassisaußenseite bündig ist.
- Schritt 6** Vergewissern Sie sich anhand der LED am Lüftermodul, dass der Lüfter betriebsbereit ist. Unter [LEDs an der Vorderseite](#), auf [Seite 8](#) finden Sie eine Beschreibung der LEDs des Lüfters.

Entfernen und Austauschen der SSD

Beachten Sie die folgenden Warnhinweise:



Warnung **Erklärung 60** – Warnung UL- und CSA-zertifizierte Ausrüstung

Diese Karte ist für die Vor-Ort-Installation in UL- und CSA-zertifizierten Geräten durch den Benutzer bestimmt. Der Hersteller legt den Bedienerzugriffsbereich fest. Fragen Sie beim Gerätehersteller nach, ob Ihre Ausrüstung für die Installation von Anwendungskarten durch den Benutzer geeignet ist.



Warnung **Erklärung 1029** – Leere Frontplatten und Abdeckungen

Leere Frontplatten und Abdeckungen dienen drei wichtigen Funktionen: Sie verhindern den Kontakt mit potenziell gefährlichen Spannungen und Strömen im Chassis, sie schirmen elektromagnetische Interferenzen (EMI) ab, die möglicherweise andere Geräte stören, und sie leiten Kühlluft durch das Chassis. Betreiben Sie das System nur, wenn alle Karten, Frontplatten, Frontabdeckungen und hinteren Abdeckungen installiert sind.



Warnung **Erklärung 1030** – Installation des Geräts

Das Installieren, Ersetzen oder Warten dieses Geräts sollte ausschließlich geschultem, qualifiziertem Personal gestattet werden.



Warnung **Erklärung 1040** – Entsorgung des Produkts

Die Entsorgung dieses Produkts sollte gemäß allen Bestimmungen und Gesetzen des Landes erfolgen.



Warnung **Erklärung 1073** – Keine vom Benutzer zu wartenden Teile

Innen befinden sich keine zu wartenden Teile. Um Stromschlaggefahr zu vermeiden, öffnen Sie das Gerät nicht.

**Warnung** Erklärung 1077 – Einheit niemals ohne Abdeckung betreiben

Die Abdeckungen sind ein wesentlicher Bestandteil des Sicherheitskonzepts dieses Produkts. Beim Betrieb des Geräts müssen die Abdeckungen angebracht sein.

Obwohl die Hardware das Entfernen und Austauschen der SSDs im Systembetrieb unterstützt, wird die Hot-Swap-Funktion aktuell nicht durch die Software unterstützt. Sie müssen das Chassis ausschalten, um SSDs zu entfernen und auszutauschen.

**Hinweis** Für die Ausführung von Firepower Threat Defense-Software auf Ihrer Firepower 4100 empfehlen wir Ihnen, ein Upgrade auf die neueste Version durchzuführen, um von Software-Updates zu profitieren, welche die SSD-Managementleistung und die Langlebigkeit verbessern.

Die Speicher-SSD muss im Steckplatz 1 installiert werden. Im zweiten SSD-Steckplatz (SSD-Steckplatz 2) kann nur ein MSP installiert werden. Das MSP speichert die Ergebnisse der Bedrohungserkennung für die Verwendung in zukünftigen Analysen. Es unterstützt die AMP-Softwarefunktion (Advanced Malware Protection). Das MSP wird ab FXOS 2.0.1 unterstützt. Es wird sowohl als Speicher als auch als Anwendungs-Repository für die Malware verwendet. RAID wird nicht unterstützt.

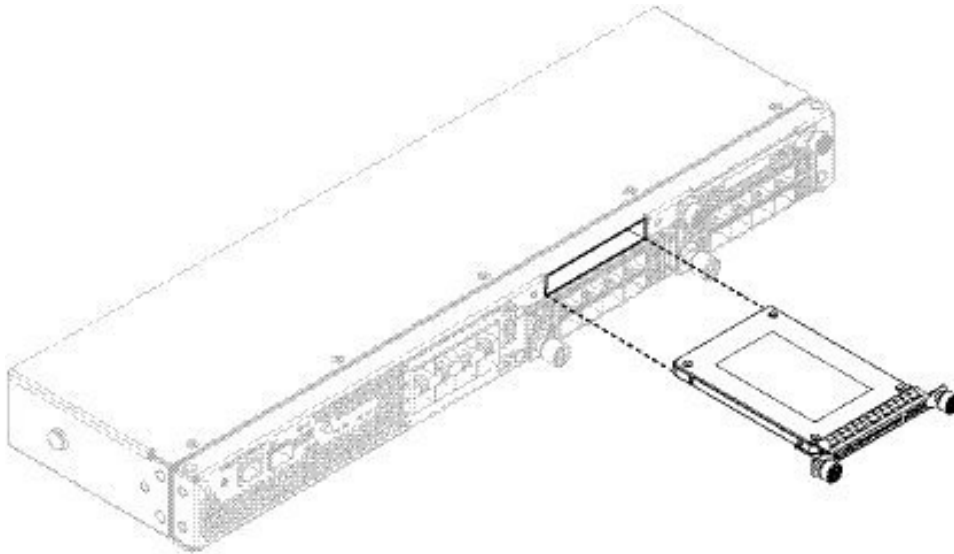
**Vorsicht** Vertauschen Sie die zwei SSDs nicht. Die Speicher-SSD muss in den Steckplatz 1 eingesetzt werden. Die MSP-SSD muss in den Steckplatz 2 eingesetzt werden. Falls Sie sie entfernen und in Steckplatz 1 installieren, gehen alle gespeicherten Dateierfassungsdaten verloren.

Schritt 1 Speichern Sie Ihre Konfiguration.

Schritt 2 Schalten Sie das Chassis aus, indem Sie den Netzschalter in die Position AUS bewegen. Weitere Informationen zum Netzschalter finden Sie im Abschnitt [Merkmale, auf Seite 1](#).

Schritt 3 Wenn Sie eine SSD entfernen möchten, sehen Sie auf die Vorderseite des Chassis, lösen Sie die zwei unverlierbaren Schrauben an der SSD und ziehen Sie sie sanft aus dem Chassis heraus.

Abbildung 42: Entfernen Sie die SSD



- Schritt 4** Um die SSD auszutauschen, vergewissern Sie sich, dass der Netzschalter sich weiterhin in der Position AUS befindet, halten Sie die SSD vor Steckplatz 1 und drücken Sie sie sanft hinein, bis sie einrastet.
- Schritt 5** Um die MSP-SSD zu installieren, vergewissern Sie sich, dass der Netzschalter sich weiterhin in der Position AUS befindet, und entfernen Sie die leere Frontplatte in Steckplatz 2, indem Sie die unverlierbaren Schrauben auf beiden Seiten der Frontplatte lösen.
- Schritt 6** Halten Sie die MSP-SSD vor Steckplatz 2 und drücken Sie sie vorsichtig hinein, bis sie einrastet.
- Vorsicht** Vertauschen Sie die zwei SSDs nicht. In den Steckplatz 2 darf nur die MSP-SSD eingesetzt werden. Falls Sie sie entfernen und in Steckplatz 1 installieren, gehen alle gespeicherten Dateierfassungsdaten verloren.
- Schritt 7** Ziehen Sie die unverlierbaren Schrauben auf beiden Seiten der SSD an.
- Schritt 8** Vergewissern Sie sich anhand der SSD-LED, dass die SSD betriebsbereit ist. Unter [LEDs an der Vorderseite](#), auf [Seite 8](#) finden Sie eine Beschreibung der LEDs des Lüfters.

Entfernen und Austauschen des Netzstrommoduls

Beachten Sie die folgenden Warnhinweise:



Warnung Anweisung 1002 – DC-Netzteil

Falls Litzen erforderlich sind, verwenden Sie zulässige Kabelabschlüsse, wie Closed-Loop oder Gabelkabelschuhe mit nach oben ausgerichteten Ösen. Diese Abschlüsse müssen die richtige Größe für die Drähte haben und sowohl die Isolierung und als auch den Leiter festklemmen.

**Warnung** **Anweisung 1003** – Trennung der DC-Spannungsversorgung

Bevor Sie eines der folgenden Verfahren durchführen, stellen Sie sicher, dass sich kein Strom auf dem DC-Stromkreis befindet.

**Warnung** **Erklärung 1005** – Leitungsschutzschalter

Dieses Produkt ist für Gebäude mit Kurzschlussicherung (Überstromschutz) gedacht. Stellen Sie sicher, dass die Nennwerte der Schutzvorrichtung die folgenden Werte nicht überschreiten: AC-Spannung: 120 V, 20 A (USA), 240 V, 16 A (EU); DC-Spannung 60 V, 35 A

**Warnung** **Anweisung 1022** – Trennung der Verbindung zum Gerät

Eine einfach zugängliche zweipolige Unterbrechungsvorrichtung muss in die Festverkabelung integriert sein, um die Stromschlag- und Brandgefahr zu minimieren.

**Warnung** **Erklärung 1025** – Verwenden Sie ausschließlich Kupferleiter

Verwenden Sie ausschließlich Kupferleiter, um die Brandgefahr zu minimieren.

**Warnung** **Erklärung 1028** – Mehr als eine Stromzufuhr

Dieses Gerät kann mit mehr als einer Stromzufuhr verbunden sein. Um sicherzustellen, dass der Einheit kein Strom zugeführt wird, müssen alle Anschlüsse entfernt werden.

**Warnung** **Erklärung 1030** – Installation des Geräts

Das Installieren, Ersetzen oder Warten dieses Geräts sollte ausschließlich geschultem, qualifiziertem Personal gestattet werden.

**Warnung** **Erklärung 1040** – Entsorgung des Produkts

Die Entsorgung dieses Produkts sollte gemäß allen Bestimmungen und Gesetzen des Landes erfolgen.

**Warnung** **Erklärung 1045** – Kurzschlussicherung

Dieses Produkt muss im Rahmen der Gebäudeinstallation mit einer Kurzschlussicherung (Überstromschutz) versehen sein. Installieren Sie es nur in Übereinstimmung mit den nationalen und lokalen Verkabelungsvorschriften.



Warnung **Erklärung 1046** – Installieren oder Ersetzen des Geräts

Beim Installieren oder Ersetzen des Geräts muss der Schutzleiter immer zuerst angeschlossen bzw. getrennt werden, um die Stromschlag- und Brandgefahr zu minimieren.



Warnung **Erklärung 1073** – Keine vom Benutzer zu wartenden Teile

Innen befinden sich keine zu wartenden Teile. Um Stromschlaggefahr zu vermeiden, öffnen Sie das Gerät nicht.



Warnung **Erklärung 1077** – Einheit niemals ohne Abdeckung betreiben

Die Abdeckungen sind ein wesentlicher Bestandteil des Sicherheitskonzepts dieses Produkts. Beim Betrieb des Geräts müssen die Abdeckungen angebracht sein.

Sie können Netzstrommodule entfernen und austauschen, während das System in Betrieb ist.

Schritt 1

Um ein Netzstrommodul zu entfernen, sehen Sie auf die Rückseite des Chassis, und greifen Sie nach dem Griff.

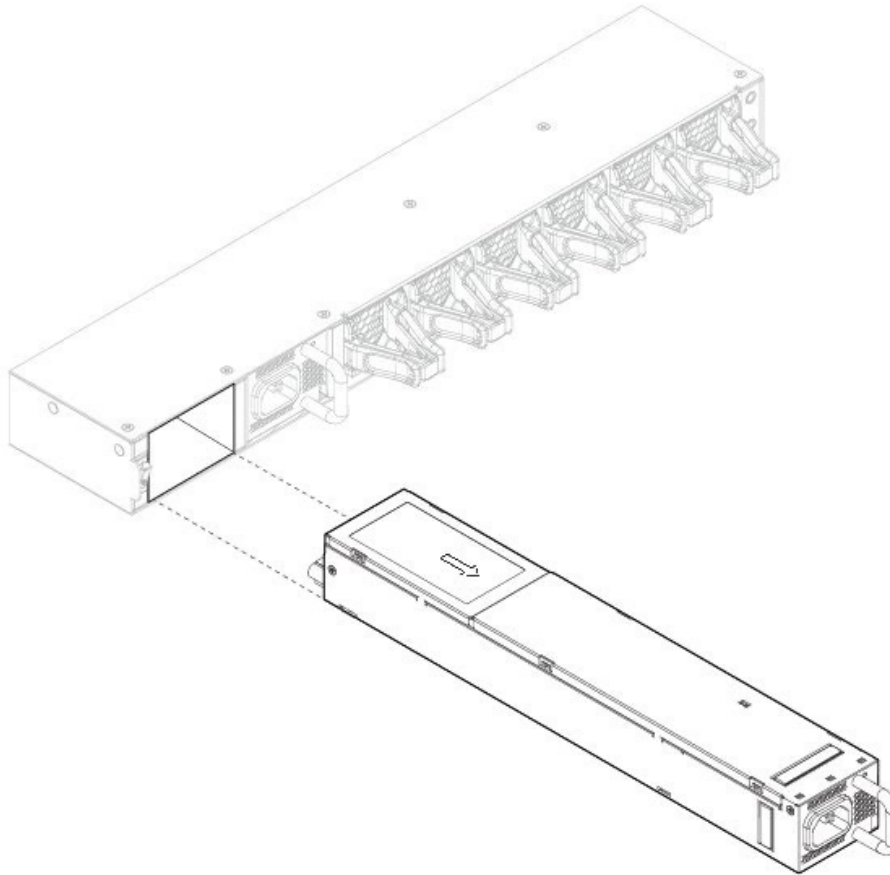
Schritt 2

Drücken Sie auf die Verriegelung unten rechts am Netzteil, um das Netzteil zu lösen.

Schritt 3

Legen Sie Ihre andere Hand unter das Netzstrommodul, um es zu stützen, während Sie es aus dem Chassis ziehen.

Abbildung 43: Entfernen des Netzstrommoduls



Falls der Steckplatz leer bleiben soll, installieren Sie eine leere Frontplatte, um eine ordnungsgemäße Luftzirkulation sicherzustellen und zu gewährleisten, dass kein Staub in das Chassis eindringt. Andernfalls installieren Sie ein anderes Netzstrommodul.

- Schritt 4** Zum Austauschen eines Netzstrommoduls halten Sie das Netzstrommodul mit beiden Händen fest und schieben es in den Netzstrommodulschacht.
- Schritt 5** Drücken Sie das Netzstrommodul vorsichtig hinein, bis Sie hören, wie die Verriegelung einrastet und das Modul fest sitzt. Überprüfen Sie mit einem Blick auf die zugehörige LED, ob das Netzstrommodul ordnungsgemäß funktioniert. Unter [Netzstrommodule](#), auf Seite 20 finden Sie eine Beschreibung der LEDs des Netzstrommoduls.

Anschließen des DC-Netzstrommoduls

Beachten Sie die folgenden Warnhinweise:

**Warnung** **Anweisung 1002** – DC-Netzteil

Falls Litzen erforderlich sind, verwenden Sie zulässige Kabelabschlüsse, wie Closed-Loop oder Gabelkabelschuhe mit nach oben ausgerichteten Ösen. Diese Abschlüsse müssen die richtige Größe für die Drähte haben und sowohl die Isolierung und als auch den Leiter festklemmen.

**Warnung** **Anweisung 1003** – Trennung der DC-Spannungsversorgung

Bevor Sie eines der folgenden Verfahren durchführen, stellen Sie sicher, dass sich kein Strom auf dem DC-Stromkreis befindet.

**Warnung** **Erklärung 1005** – Leitungsschutzschalter

Dieses Produkt ist für Gebäude mit Kurzschlussicherung (Überstromschutz) gedacht. Stellen Sie sicher, dass die Nennwerte der Schutzvorrichtung die folgenden Werte nicht überschreiten: AC-Spannung: 120 V, 20 A (USA), 240 V, 16 A (EU); DC-Spannung 60 V, 35 A

**Warnung** **Anweisung 1017** – Bereiche mit beschränktem Zutritt

Dieses Gerät ist zur Installation in Bereichen mit beschränktem Zutritt vorgesehen. Auf einen Bereich mit beschränktem Zugriff kann von geschulten und qualifizierten Personen zugegriffen werden.

**Warnung** **Anweisung 1022** – Trennung der Verbindung zum Gerät

Eine einfach zugängliche zweipolige Unterbrechungsvorrichtung muss in die Festverkabelung integriert sein, um die Stromschlag- und Brandgefahr zu minimieren.

**Warnung** **Erklärung 1025** – Verwenden Sie ausschließlich Kupferleiter

Verwenden Sie ausschließlich Kupferleiter, um die Brandgefahr zu minimieren.

**Warnung** **Erklärung 1028** – Mehr als eine Stromzufuhr

Dieses Gerät kann mit mehr als einer Stromzufuhr verbunden sein. Um sicherzustellen, dass der Einheit kein Strom zugeführt wird, müssen alle Anschlüsse entfernt werden.

**Warnung** **Erklärung 1030** – Installation des Geräts

Das Installieren, Ersetzen oder Warten dieses Geräts sollte ausschließlich geschultem, qualifiziertem Personal gestattet werden.

**Warnung** **Erklärung 1040** – Entsorgung des Produkts

Die Entsorgung dieses Produkts sollte gemäß allen Bestimmungen und Gesetzen des Landes erfolgen.

**Warnung** **Erklärung 1045** – Kurzschlussicherung

Dieses Produkt muss im Rahmen der Gebäudeinstallation mit einer Kurzschlussicherung (Überstromschutz) versehen sein. Installieren Sie es nur in Übereinstimmung mit den nationalen und lokalen Verkabelungsvorschriften.

**Warnung** **Erklärung 1046** – Installieren oder Ersetzen des Geräts

Beim Installieren oder Ersetzen des Geräts muss der Schutzleiter immer zuerst angeschlossen bzw. getrennt werden, um die Stromschlag- und Brandgefahr zu minimieren.

**Warnung** **Erklärung 1077** – Einheit niemals ohne Abdeckung betreiben

Die Abdeckungen sind ein wesentlicher Bestandteil des Sicherheitskonzepts dieses Produkts. Beim Betrieb des Geräts müssen die Abdeckungen angebracht sein.

**Warnung** **Erklärung 1073** – Keine vom Benutzer zu wartenden Teile

Innen befinden sich keine zu wartenden Teile. Um Stromschlaggefahr zu vermeiden, öffnen Sie das Gerät nicht.

**Warnung** **Erklärung 1086** – Schutzabdeckung an Leitungsklemmen anbringen

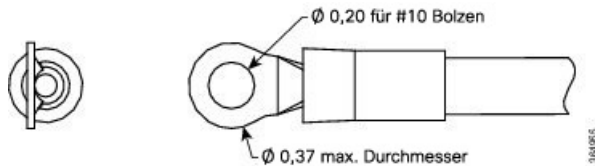
An den Stromanschlüssen kann gefährliche Spannung oder Energie anliegen. Bringen Sie die Abdeckung stets wieder an, wenn die Anschlüsse nicht in Betrieb sind. Stellen Sie sicher, dass nicht isolierte Leiter nicht zugänglich sind, wenn die Abdeckung angebracht ist.

Jedes DC-Eingangsspannungskabel wird an der PDU durch eine Kabellasche angeschlossen, wie in der folgenden Abbildung dargestellt.

**Hinweis**

DC-Eingangsspannungskabel müssen mit der richtigen positiven (+) und negativen (–) Polarität an die Anschlussbolzen angeschlossen werden. In einigen Fällen sind die Gleichstromdrähte beschriftet, woraus sich die Polarität relativ sicher ablesen lässt. Sie müssen die Polarität jedoch überprüfen, indem Sie die Spannung zwischen den Gleichstromdrähten messen. Bei der Messung müssen der positive (+) Draht und der negative (–) Draht immer mit den entsprechenden Beschriftungen (+/–) an der PDU (Power Distribution Unit) übereinstimmen.

Abbildung 44: DC-Eingangsspannungs-Kabelschuh

**Hinweis**

Um gefährliche Bedingungen zu vermeiden, müssen alle Komponenten in dem Bereich, in dem das DC-Eingangsspannungs-Kabel zugänglich ist, ordnungsgemäß isoliert werden. Achten Sie daher vor der Installation der DC-Kabelschuhe darauf, die Ösen nach den Anweisungen des Herstellers zu isolieren.

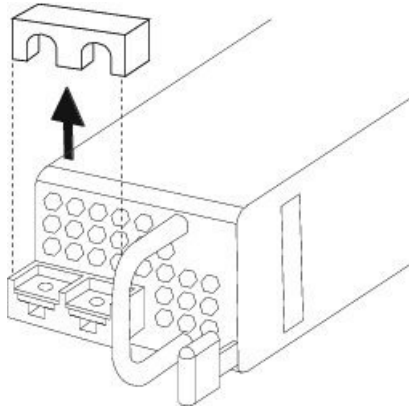
In diesem Verfahren wird beschrieben, wie die Eingangsversorgungsdrähte des Gleichstromnetzteils am Eingangs-Gleichstromnetzteil auf der rückseitigen PDU des Chassis installiert werden.

Vorbereitungen

- Die farbliche Kennzeichnung der Zuleitungen der DC-Eingangsspannungsversorgung hängt von der farblichen Kennzeichnung der DC-Stromquelle an Ihrem Standort ab. Vergewissern Sie sich, dass die farbliche Kennzeichnung der Zuleitung, die Sie für die DC-Eingangsspannungsversorgung auswählen, mit der farblichen Kennzeichnung der Zuleitung an der DC-Stromquelle übereinstimmt und dass die Stromquelle an die negative (–) und positive (+) Klemme des Netzteils angeschlossen ist.
- Bei DC-Eingangsspannungskabeln basiert die Kabelstärke auf dem National Electrical Code (NEC) sowie auf lokalen Codes für den Betrieb mit 26 Ampere bei einer Eingangs-Gleichspannung im Nenn-Betriebsbereich (–40/–72 VDC). Für jede PDU (Power Distribution Unit) ist ein Kabelleitungspaar erforderlich: Quellengleichstrom (–) und Quellengleichstrom-Rückleitung (+). Diese Kabel können bei allen kommerziellen Kabelanbietern erworben werden. Alle DC-Eingangsspannungskabel für das Chassis sollten die Kabelstärke 10 aufweisen, und die Kabellängen sollten nicht mehr als 10 Prozent abweichen.
- Benötigte Werkzeuge:
 - Kreuzschlitzschraubenzieher
 - 10-mm-Schrauben- oder -Steckschlüssel
 - Steckverbinder und Leiter für den DC-Stromkreis (oder Stromkreise)

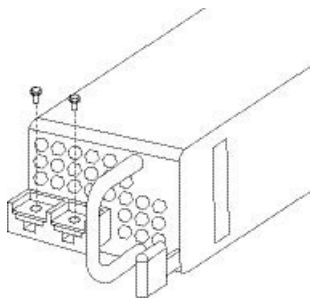
- Schritt 1** Installieren Sie das DC-Netzstrommodul im Chassis und notieren Sie sich die Nummer des Schachts, damit Sie die Leiter an den richtigen Klemmen des DC-Netzstrommoduls an der Rückseite des Chassis anschließen können. Das Verfahren finden Sie im Abschnitt [Entfernen und Austauschen des Netzstrommoduls](#), auf Seite 58.
- Schritt 2** Vergewissern Sie sich, dass die Spannungsversorgung des DC-Stromkreises am zu installierenden Netzstrommodul ausgeschaltet ist.
- Schritt 3** Stellen Sie sicher, dass alle Leistungs- und Erdungsanforderungen am Standort erfüllt werden.
- Schritt 4** Um die Kunststoffabdeckung von der Klemmleiste abzunehmen, stecken Sie einen flachen Schraubendreher seitlich an der Kunststoffabdeckung ein und hebeln Sie die Abdeckung heraus.

Abbildung 45: Nehmen Sie die Kunststoffabdeckung ab



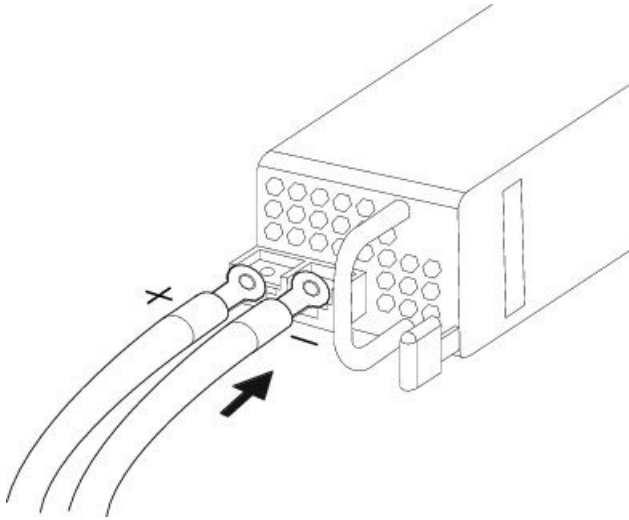
- Schritt 5** Um einen Kontakt mit der Metalleitung am Erdungskabel und der Kunststoffabdeckung zu vermeiden, müssen Sie die Plus- und Minuskabel mit einem Schlauch umwickeln. Isolieren Sie die Erdungsklemme mit Schrumpfschläuchen für jedes Anschlusskabel, wenn Sie nicht isolierte Crimp-Klemmen verwenden. Für isolierte Klemmen ist keine Ummantelung erforderlich.
- Schritt 6** Entfernen Sie die beiden M5-Schrauben.

Abbildung 46: Entfernen Sie die M5-Schrauben



- Schritt 7** Um das Kabel-Management zu vereinfachen, stecken Sie zuerst das negative Anschlusskabel ein. Setzen Sie die Erdungsklemme mit dem Kabel in der folgenden Reihenfolge wieder ein: Anschlussklemme, dann die Schraube mit der Sicherungsunterlegscheibe.

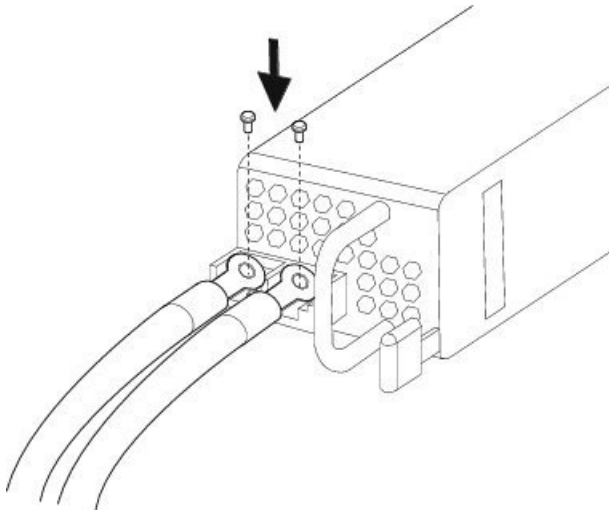
Abbildung 47: Setzen Sie die Kabel ein



Schritt 8

Ziehen Sie die M5-Schraube mit der Sicherungsunterlegscheibe auf das empfohlene Drehmoment von 0,56 Nm für den positiven Anschlussbolzen und den Draht an. Befestigen Sie die Drähte, die aus der Klemmleiste ragen, sodass sie nicht durch einen zufälligen Kontakt gestört werden können.

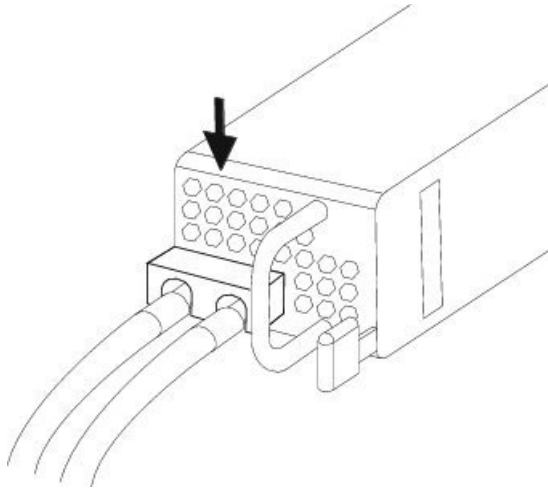
Abbildung 48: Ziehen Sie die M5-Schrauben fest



Schritt 9

Ersetzen Sie die Kunststoff-Abdeckung der Klemmleiste. Die Plastikabdeckung ist geschlitzt und passt genau über die Klemmleiste. Diese Abdeckung sollte immer vorhanden sein, wenn Spannung an den Anschlüssen angelegt wird.

Abbildung 49: Setzen Sie die Kunststoffabdeckung wieder ein



Schritt 10

Schalten Sie den DC-Trennschalter im Stromkreis EIN. Bei Systemen mit mehreren Netzteilen verbinden Sie jedes Netzteil mit einer separaten DC-Stromquelle. Falls eine Stromquelle ausfällt, kann der Systembetrieb durch die zweite Quelle erhalten werden, sofern diese weiterhin verfügbar ist.

Schritt 11

Prüfen Sie die Funktionsfähigkeit des Netzteils mithilfe der Netzteil-LED an der Vorderseite des Chassis. Unter [LEDs an der Vorderseite](#), auf Seite 8 finden Sie eine Beschreibung der LEDs.

Befestigen Sie das Netzkabel am AC-Netzstrommodul

Verwenden Sie den Kabelbinder und die Schelle aus dem mit Ihrer Firepower 4100 ausgelieferten Zubehör-Kit, um das Netzstrommodul gegen unbeabsichtigtes Entfernen zu sichern und somit eine Unterbrechung des Systembetriebs zu vermeiden. Es gibt zwei verschiedene Kabelbinder- und Schellenkombinationen, die entweder mit dem Flextronics- oder Artesyn-Netzstrommodul verwendet werden.

Sie können anhand des Herstellernamens oben auf dem Netzstrommodul feststellen, welches Modul Sie besitzen. Wenn Sie das Netzstrommodul nicht entfernen können, zählen Sie die Anzahl der sechseckigen Lüftungslöcher an der Vorderseite des Netzstrommoduls in der Reihe direkt neben dem Wort „FAIL“. Flextronics hat fünf Öffnungen und Artesyn hat vier Öffnungen.

Der schwarze Kabelbinder wird mit dem Flextronics-Netzstrommodul verwendet, und der cremeweiße Kabelbinder mit dem Artesyn-Netzstrommodul. Die schwarze Schelle kann bei beiden Ausführungen verwendet werden. Siehe Abbildungen unten.

Beachten Sie die folgenden Warnhinweise:



Warnung Erklärung 1030 – Installation des Geräts

Das Installieren, Ersetzen oder Warten dieses Geräts sollte ausschließlich geschultem, qualifiziertem Personal gestattet werden.


Warnung Erklärung 1073 – Keine vom Benutzer zu wartenden Teile

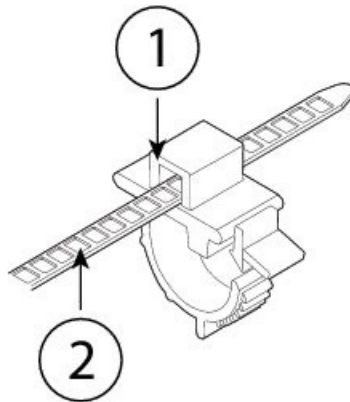
Innen befinden sich keine zu wartenden Teile. Um Stromschlaggefahr zu vermeiden, öffnen Sie das Gerät nicht.

Schritt 1

Bringen Sie die Schelle am Kabelbinder an, indem Sie die Schelle mit der Schleife nach unten halten und den Kabelbinder durch den kastenförmigen Kanal über der Schelle führen (siehe nachfolgende Abbildung).

Eine Seite des Kabelbinders hat Zähne mit gleichmäßigen Abständen, die andere Seite ist glatt. Stellen Sie sicher, dass die gezahnte Seite oben ist und dass Sie sie durch die offene Seite des Kanals führen. Wenn der Kabelbinder durchgeschoben wird, hören Sie ein Klickgeräusch. Er lässt sich nur in eine Richtung bewegen. Um den Kabelbinder aus der Schelle zu entfernen, drücken Sie den Hebel auf der geschlossenen Seite des kastenförmigen Kanals, und ziehen Sie den Kabelbinder heraus.

Abbildung 50: Kabelbinder durch den kastenförmigen Kanal der Schelle



1	Kastenförmiger Kanal	2	Kabelbinder
----------	----------------------	----------	-------------

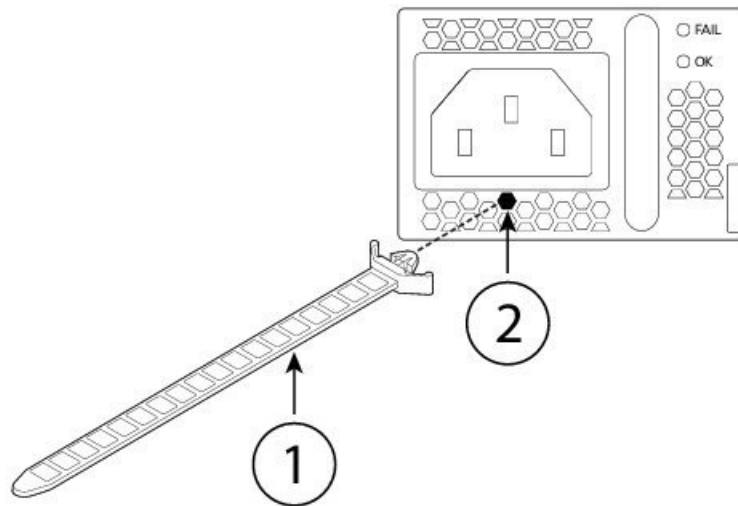
Schritt 2

Anbringen der Schelle am Netzstrommodul:

- a) Suchen Sie die sechseckige Belüftungsöffnung am Netzstrommodul im Zentrum des Steckers direkt unter dem Netzanschluss (siehe nachfolgende Abbildungen).
- b) Stecken Sie den einschnappenden Teil des Kabelbinders in die sechseckige Öffnung.
- c) Schieben Sie den Kabelbinder mit der Schellenseite nach oben hinein, bis er vollständig einrastet.

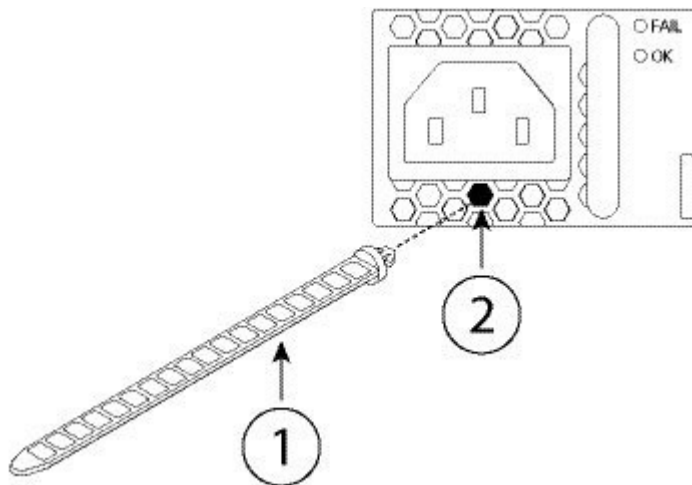
Vorsicht Vergewissern Sie sich, ob Sie die richtige Position gefunden haben, da Sie den Kabelbinder nach der Installation nicht mehr vom Netzstrommodul entfernen können, ohne den Kabelbinder zu beschädigen.

Abbildung 51: Flextronics-Netzstrommodul



1	Flextronics-Kabelbinder	2	Sechseckige Öffnung
---	-------------------------	---	---------------------

Abbildung 52: Artesyn-Netzstrommodul



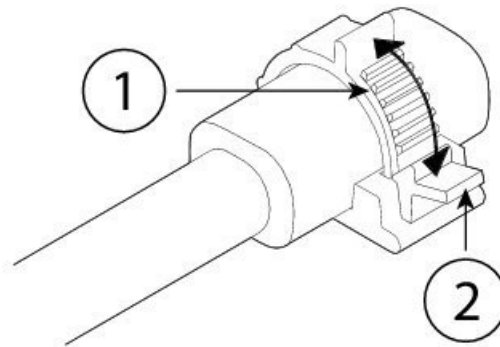
1	Artesyn-Kabelbinder	2	Sechseckige Öffnung
---	---------------------	---	---------------------

Schritt 3

Sichern der Schelle:

- Stecken Sie das Netzkabel des Netzteils ein, und wickeln Sie die Schelle um den ummantelten Teil des Netzkabels.
- Drücken Sie die Enden der Schelle in Richtung des Netzteils zusammen, sodass die ringförmigen Zähne mit ihren Gegenstücken an der Schelle einrasten.
- Vergewissern Sie sich, dass die Schelle korrekt in die Ummantelung passt.
- Passen Sie die Lage der Schelle am Kabelbinder an, sodass die Schelle fest auf dem vorderen Teil der Ummantelung aufliegt und das Netzkabel nicht durch leichtes Ziehen herausgezogen werden kann.

Abbildung 53: Schelle auf Ummantelung des Netzkabels



1	Ummantelungsbereich des Netzkabels	2	Schellenenden
---	------------------------------------	---	---------------

Schritt 4

Wenn Sie das Netzkabel herausziehen müssen, drücken Sie die Verriegelungslasche an der Schelle, damit sich die ringförmigen Zähne lösen, und die Schelle öffnet sich. Anschließend können Sie die Schelle vom Netzkabel entfernen.

