



Hardware-Installationshandbuch für Cisco Integrated Services Router der Serie 1000

Letzte Änderung: 7. Juni 2019

Letzte Änderung: 18. Oktober 2021

Americas Headquarters

Cisco Systems, Inc.
170 West Tasman Drive
San Jose, CA 95134-1706
USA
<https://www.cisco.com>
Tel: 408 526-4000
800 553-NETS (6387)
Fax: 408 527-0883

THE SPECIFICATIONS AND INFORMATION REGARDING THE PRODUCTS IN THIS MANUAL ARE SUBJECT TO CHANGE WITHOUT NOTICE. ALL STATEMENTS, INFORMATION, AND RECOMMENDATIONS IN THIS MANUAL ARE BELIEVED TO BE ACCURATE BUT ARE PRESENTED WITHOUT WARRANTY OF ANY KIND, EXPRESS OR IMPLIED. USERS MUST TAKE FULL RESPONSIBILITY FOR THEIR APPLICATION OF ANY PRODUCTS.

THE SOFTWARE LICENSE AND LIMITED WARRANTY FOR THE ACCOMPANYING PRODUCT ARE SET FORTH IN THE INFORMATION PACKET THAT SHIPPED WITH THE PRODUCT AND ARE INCORPORATED HEREIN BY THIS REFERENCE. IF YOU ARE UNABLE TO LOCATE THE SOFTWARE LICENSE OR LIMITED WARRANTY, CONTACT YOUR CISCO REPRESENTATIVE FOR A COPY.

The following information is for FCC compliance of Class A devices: This equipment has been tested and found to comply with the limits for a Class A digital device, pursuant to part 15 of the FCC rules. These limits are designed to provide reasonable protection against harmful interference when the equipment is operated in a commercial environment. This equipment generates, uses, and can radiate radio-frequency energy and, if not installed and used in accordance with the instruction manual, may cause harmful interference to radio communications. Operation of this equipment in a residential area is likely to cause harmful interference, in which case users will be required to correct the interference at their own expense.

The following information is for FCC compliance of Class B devices: This equipment has been tested and found to comply with the limits for a Class B digital device, pursuant to part 15 of the FCC rules. These limits are designed to provide reasonable protection against harmful interference in a residential installation. This equipment generates, uses and can radiate radio frequency energy and, if not installed and used in accordance with the instructions, may cause harmful interference to radio communications. However, there is no guarantee that interference will not occur in a particular installation. If the equipment causes interference to radio or television reception, which can be determined by turning the equipment off and on, users are encouraged to try to correct the interference by using one or more of the following measures:

- Reorient or relocate the receiving antenna.
- Increase the separation between the equipment and receiver.
- Connect the equipment into an outlet on a circuit different from that to which the receiver is connected.
- Consult the dealer or an experienced radio/TV technician for help.

Modifications to this product not authorized by Cisco could void the FCC approval and negate your authority to operate the product.

The Cisco implementation of TCP header compression is an adaptation of a program developed by the University of California, Berkeley (UCB) as part of UCB's public domain version of the UNIX operating system. All rights reserved. Copyright © 1981, Regents of the University of California.

NOTWITHSTANDING ANY OTHER WARRANTY HEREIN, ALL DOCUMENT FILES AND SOFTWARE OF THESE SUPPLIERS ARE PROVIDED "AS IS" WITH ALL FAULTS. CISCO AND THE ABOVE-NAMED SUPPLIERS DISCLAIM ALL WARRANTIES, EXPRESSED OR IMPLIED, INCLUDING, WITHOUT LIMITATION, THOSE OF MERCHANTABILITY, FITNESS FOR A PARTICULAR PURPOSE AND NON-INFRINGEMENT OR ARISING FROM A COURSE OF DEALING, USAGE, OR TRADE PRACTICE.

IN NO EVENT SHALL CISCO OR ITS SUPPLIERS BE LIABLE FOR ANY INDIRECT, SPECIAL, CONSEQUENTIAL, OR INCIDENTAL DAMAGES, INCLUDING, WITHOUT LIMITATION, LOST PROFITS OR LOSS OR DAMAGE TO DATA ARISING OUT OF THE USE OR INABILITY TO USE THIS MANUAL, EVEN IF CISCO OR ITS SUPPLIERS HAVE BEEN ADVISED OF THE POSSIBILITY OF SUCH DAMAGES.

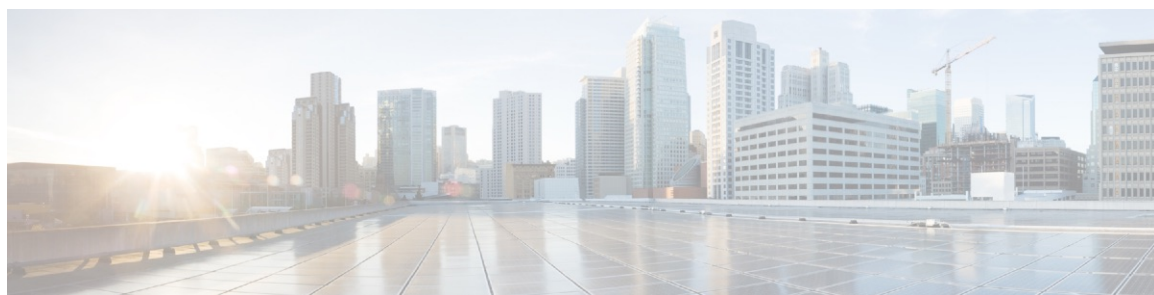
Any Internet Protocol (IP) addresses and phone numbers used in this document are not intended to be actual addresses and phone numbers. Any examples, command display output, network topology diagrams, and other figures included in the document are shown for illustrative purposes only. Any use of actual IP addresses or phone numbers in illustrative content is unintentional and coincidental.

All printed copies and duplicate soft copies of this document are considered uncontrolled. See the current online version for the latest version.

Cisco has more than 200 offices worldwide. Addresses and phone numbers are listed on the Cisco website at www.cisco.com/go/offices.

Cisco and the Cisco logo are trademarks or registered trademarks of Cisco and/or its affiliates in the U.S. and other countries. To view a list of Cisco trademarks, go to this URL: <https://www.cisco.com/c/en/us/about/legal/trademarks.html>. Third-party trademarks mentioned are the property of their respective owners. The use of the word partner does not imply a partnership relationship between Cisco and any other company. (1721R)

© 2017–2019 Cisco Systems, Inc. Alle Rechte vorbehalten.



INHALTSVERZEICHNIS

KAPITEL 1

Überblick über die Cisco Integrated Services Router der Serie 1000	1
Informationen über Cisco Integrated Service Router der Serie 1000	1
Ansichten des Chassis	4
LED-Kontrollleuchten	13
Reset-Taste	22
Stromversorgung	22
Steckplätze und Schnittstellen	23
Über Steckplätze, Subslots und Port-Nummerierung	23
Spezifikationen des Cisco Integrated Services Router der Serie 1000	23
Regelmäßige Überprüfung und Reinigung	23

KAPITEL 2

Vorbereitung der Router-Installation	25
Sicherheitsempfehlungen	25
Sicherheit bei Arbeiten mit Elektrizität	26
Vermeiden von Schäden durch elektrostatische Entladung	26
Allgemeine Standortanforderungen	26
Richtlinien zur Standortwahl	27
Anforderungen an das Rack	28
Sicherheitsempfehlungen	28
Richtlinien für und Anforderungen an die Stromversorgung	29
Netzkabelspezifikationen	29
Überlegungen zum Konsolen-Port	29
EIA/TIA-232	30
Serielle USB-Konsole	30
Überlegungen zum Konsolen-Port	31
Vorbereitung der Router-Installation	31

Ethernet-Verbindungen 31
 Erforderliche Tools und Geräte zur Installation und Wartung 31

KAPITEL 3

Installieren und Anschließen des Routers 33

Auspacken des Routers 33
 Einrichten des Routers auf dem Schreibtisch, im Rack oder an der Wand 33
 Rack-Montage 34
 Montieren der Halterungen für C111x 35
 Befestigen der Rack-Montagehalterungen für C112x 35
 Montieren des Routers 36
 Montieren des Routers unter einem Schreibtisch oder Regal 37
 Montage des Routers mit DIN-Hutschienenhalterungen 39
 Befestigen der DIN-Hutschienenhalterungen am C112x 39
 Wandmontage des Routers 40
 Wandmontage mit Schlüsseloch-Steckplätzen 41
 Wandmontage mit Hutschienenhalterungen 48
 Chassis-Erdung 50
 Anschließen des Netzkabels 52
 Anschließen des Routers an eine Konsole 54
 Anschließen an den seriellen Port mit Microsoft Windows 56
 Anschließen des Konsolen-Ports mithilfe von Mac OS X 57
 Anschließen des Konsolen-Ports mithilfe von Linux 57
 Anschließen von WAN- und LAN-Schnittstellen 58
 Ports und Kabel 58
 Vorgehensweisen und Vorsichtsmaßnahmen beim Anschließen 59
 Konfiguration des Routers beim Starten 59

KAPITEL 4

Installation und Upgrade interner Module und vor Ort austauschbarer Komponenten 61

Austauschen der Chassis-Abdeckungen für C111X und C1111x 61
 Entfernen der Abdeckung 62
 Ersetzen der Abdeckung 63
 Externe Module 64
 Position externer Steckplätze für Module 64
 Installieren und Entfernen von SFP-Modulen (Small Form-Factor Pluggable) 65

Installieren eines SFP-Moduls (Small Form-Factor Pluggable)	65
Entfernen des SFP-Moduls	65
Installieren eines austauschbaren Schnittstellenmoduls	66
Installieren eines austauschbaren Schnittstellenmoduls auf einem C1101-4P	66
Verhalten von LEDs	71
Installieren einer Micro-SIM-Karte in einem USB-LTE-Dongle	72
Anweisungen zur Antennenmontage	75
Rack-Montage der Antenne	75
Wandmontage der Antenne	77
Deckenmontage der Antenne	79
Installieren einer SIM-Karte auf C111X, C1109-2PX, C1109-4P	82

KAPITEL 5**Überblick über den ROM-Monitor** 85

Überblick über den ROM-Monitor	85
--------------------------------	----

KAPITEL 6**Konformitätserklärung des Lieferanten** 87



KAPITEL 1

Überblick über die Cisco Integrated Services Router der Serie 1000

Cisco Integrated Services Router der Serie 1000 mit Cisco IOS XE-Software sind leistungsstarke Geräte, die einfach bereitzustellen und zu verwalten sind. Die Router bieten Internetzugang sowie umfassende Sicherheits- und Wireless-Services (LTE-Advanced 3.0, Wireless WAN und Wireless LAN) in Kombination.

- [Informationen über Cisco Integrated Service Router der Serie 1000, auf Seite 1](#)
- [Regelmäßige Überprüfung und Reinigung, auf Seite 23](#)

Informationen über Cisco Integrated Service Router der Serie 1000

Die Cisco Integrated Services Router der Serie 1000 sind die nächste Generation IOS XE basierter Multicore-Zweigstellen-Router. Es sind festgelegte und auch modulare Formfaktoren verfügbar. Die Cisco Integrated Services Router der Serie 1000 eignen sich optimal für kleine und mittelgroße Unternehmen, Zweigstellen von Unternehmen und als Ausstattung am Standort des Kunden in Managed-Services-Umgebungen.

Tabelle 1: Basismodelle der Integrated Services Router der Cisco Serie 1000

Basismodelle	Switch-Ports der Vorderseite	WAN-Ports	Konsolen-Port	(Optional) PoE	(Optional) WLAN	(Optional) LTE	(Optional) DSL
C111x-8P	8	2 (1 RJ-45/SFP kombiniert + 1 RJ-45)	RJ-45 seriell, Micro-USB	4PoE/ 2PoE+	Keine	4G LTE-Advanced (Cat 6) mit Betreiber-aggregation	G.fast, VDSL2 und ADSL2/2+
C1111X-8P	8	2 (1 RJ-45/SFP kombiniert + 1 RJ-45)	RJ-45 seriell, Micro-USB	4PoE/ 2PoE+	Keine	Keine	Keine

Basismodelle	Switch-Ports der Vorderseite	WAN-Ports	Konsolen-Port	(Optional) PoE	(Optional) WLAN	(Optional) LTE	(Optional) DSL
C111x-4P	4	2 (1 RJ-45/SFP kombiniert + 1 RJ-45)	RJ-45 seriell, Micro-USB	2PoE/1PoE+	802.11ac Wave 2	4G LTE-Advanced (Cat 6) mit Betreiber-aggregation	VDSL2 und ADSL2/2+
C1101-4PLTEPW _x	4	1 RJ-45	Micro-USB	Keine	802.11ac Wave 2 (C1101-4PLTEPW _x)	4G LTE, steckbar, (Cat 4) und „LTE-Advanced, steckbar“ (Cat 6) mit Betreiber-aggregation	Keine
C1101-4P	4	1 RJ-45	Micro-USB	Keine	Keine	Keine	Keine
C1109-2PLTE	2	1 RJ-45	Micro-USB	Keine	Keine	4G LTE (CAT 4)	Keine
C1109-4PLTE2P	4	1 RJ-45	Micro-USB	Keine	802.11ac WAVE 2 (C1109-4PLTE2PW _x)	Zwei austauschbare Modems - 4G LTE pluggable, (CAT 4) und LTE Advanced pluggable (CAT 6) mit Carrier Aggregation	Keine
C1121-4P	4	2 (1 Kombi RJ-45/SFP + 1 RJ-45)	Micro-USB	2PoE/1PoE+	Keine	Keine	Keine
C1121-4PLTEP	4	2 (1 Kombi RJ-45/SFP + 1 RJ-45)	Micro-USB	2PoE/1PoE+	Keine	4G LTE pluggable, (CAT 4) und LTE Advanced pluggable (CAT 6) mit Carrier Aggregation	Keine
C11x1(X)-8P*	8	2 (1 Kombi RJ-45/SFP + 1 RJ-45)	Micro-USB	4 POE/2 POE+	Keine	Keine	Keine

Basismodelle	Switch-Ports der Vorderseite	WAN-Ports	Konsolen-Port	(Optional) PoE	(Optional) WLAN	(Optional) LTE	(Optional) DSL
C11x1(X)-8PLTEP*	8	2 (1 Kombi RJ-45/SFP + 1 RJ-45)	Micro-USB	4 POE/2 POE+	Keine	4G LTE pluggable, (CAT 4) und LTE Advanced pluggable (CAT 6) mit Carrier Aggregation	VDSL2, ADSL2/2+, G.SHDSL
C1121X-8PLTEPWx	8	2 (1 Kombi RJ-45/SFP + 1 RJ-45)	Micro-USB	4 POE/2 POE+	802.11ac (Wave 2)	4G LTE pluggable, (CAT 4) und LTE Advanced pluggable (CAT 6) mit Carrier Aggregation	Keine
C1131X-8PLTEPWx C1131-8PLTEPWx	8	2 L3 Gigabit RJ-45/SFP kombiniert	RJ-45, seriell	4 POE/2 POE+	802.11 AX Wi-Fi 6	Steckbares 5G LTE-Modul	Keine
C1131X-8PWx C1131-8PWx	8	2 L3 Gigabit RJ-45/SFP kombiniert	RJ-45, seriell	4 POE/2 POE+	802.11 AX Wi-Fi 6	Keine	Keine

Tabelle 2: Austauschbare Module der Integrated Services Router der Cisco Serie 1000

Austauschbare Schnittstellenmodule	Steckbare Schnittstellenmodule – Technologie
P-LTE-GB	CAT4 Steckbares LTE-Modul Europa SMS/GPS
P-LTE-GB=	CAT4 Steckbares LTE-Modul Europa SMS/GPS
P-LTE-IN	CAT4 Steckbares LTE-Modul Indien und China
P-LTE-IN=	CAT4 Steckbares LTE-Modul Indien und China
P-LTE-JN	CAT4 Steckbares LTE-Modul Japan
P-LTE-JN=	CAT4 Steckbares LTE-Modul Japan
P-LTE-NA	CAT4 Steckbares LTE-Modul für Nordamerika
P-LTE-NA=	CAT4 Steckbares LTE-Modul für Nordamerika
P-LTE-US	CAT4 Steckbares LTE-Modul für die USA

Austauschbare Schnittstellenmodule	Steckbare Schnittstellenmodule – Technologie
P-LTE-US=	CAT4 Steckbares LTE-Modul für die USA
P-LTE-VZ	CAT4 Steckbares LTE-Modul Verizon
P-LTE-VZ=	CAT4 Steckbares LTE-Modul Verizon
P-LTEA-EA	CAT6 LTE Advanced Pluggable für Europa und Nordamerika
P-LTEA-EA=	CAT6 LTE Advanced Pluggable für Europa und Nordamerika
P-LTEA-LA	CAT6 LTE Advanced Pluggable für APAC, LATAM und ANZ
P-LTEA-LA=	CAT6 LTE Advanced Pluggable für APAC, LATAM und ANZ
P-LTEAP18-GL	CAT6 LTE Advanced PRO Pluggable für alle globalen Regionen
P-LTEAP18-GL=	CAT6 LTE Advanced PRO Pluggable für alle globalen Regionen



Hinweis

Basismodelle mit einem ‚X‘ verfügen über 8 GB DRAM und Flash-Speicher. Beispiel: C1111X-8P
 Basismodelle ohne ‚X‘ verfügen über 4 GB DRAM und Flash-Speicher. Beispiel: C1111-8P
 Für das Basismodell C11x1X-8PLTEP stellt ‚x‘ die CPU-Leistungsstufe dar.

Weitere Informationen zu diesen Funktionen und den Spezifikationen der Cisco Integrated Services Router der Serie 1000 finden Sie im Dokument [Cisco Integrated Services Router der Serie 1000 – Lösungsbeschreibung](#) und im [Datenblatt Cisco Integrated Services Router der Serie 1000](#).

Ansichten des Chassis

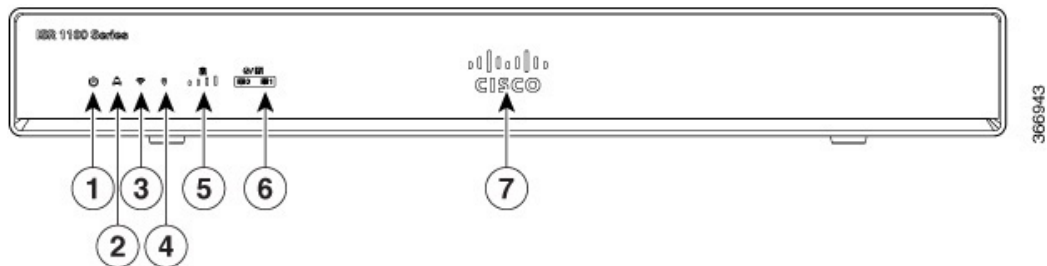


Hinweis

Das Kompatibilitätsschild befindet sich unten am Produkt.

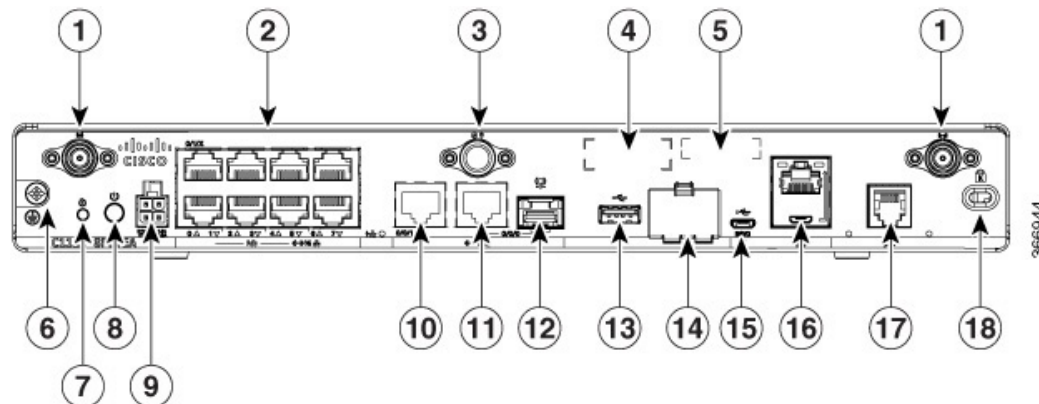
Dieser Abschnitt zeigt Vorder- und Rückansichten der Cisco Integrated Services Router der Serie 1000 einschließlich der Positionierung von Stromversorgung und Signalschnittstellen, Steckplätzen der Schnittstellen, Statusanzeigen und Identifikationsaufklebern des Chassis.

Abbildung 1: Cisco Serie 111x – Frontansicht



1	Status	2	VPN
3	Wi-Fi	4	GPS
5	LTE-Signalintensität	6	LTE Daten/SIM
7	Beleuchtetes Cisco Logo		

Abbildung 2: C111x-8P – E/A-Ansicht



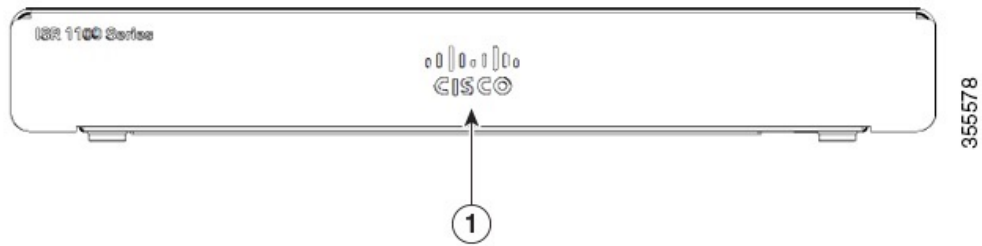
1	LTE-Haupt- und Nebenantennen	2	Ethernet-Switch
3	GPS-Anschluss	4	CLEI-Aufkleber
5	Seriennummer	6	Erdung
7	Reset-Taste	8	Netzschalter
9	4-poliger Netzanschluss	10	GE 0/0/1
11	GE 0/0/0 – RJ45	12	GE 0/0/0 – SFP
13	USB 3.0	14	Unterer Steckplatz 0 Oberer Steckplatz 1
15	LTE-Bereitstellungsport	16	RJ-45/Micro-USB-Konsole
17	DSL	18	Kensington-Buchse
19	Produkt-ID (PID)		



Hinweis

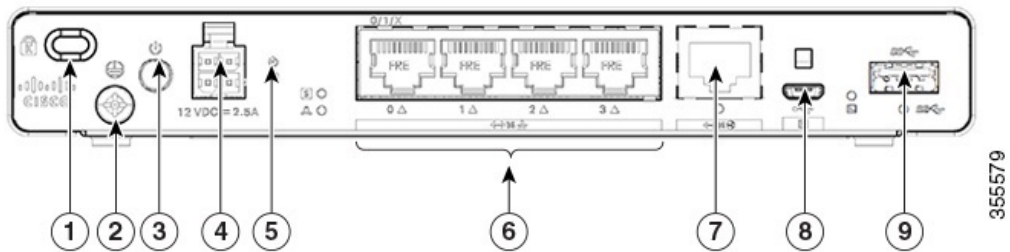
Weitere Informationen über die Reset-Taste finden Sie im Abschnitt „Reset Overview“ (Zurücksetzen – Überblick) der [Cisco Integrated Services Router \(ISR\) der Serie 1100](#).

Abbildung 3: C1101-4P ISR – Vorderansicht



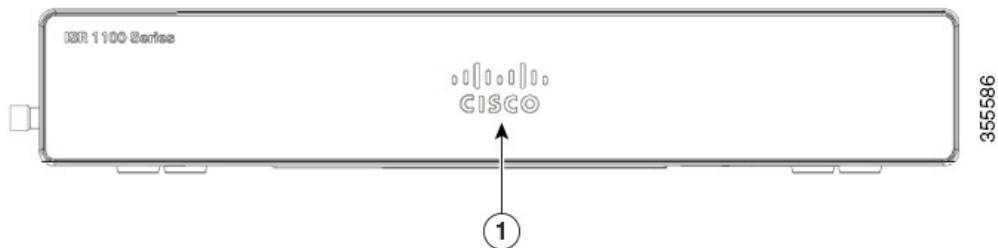
1	Unbeleuchtetes Cisco Logo
---	---------------------------

Abbildung 4: C1101-4P ISR – E/A-Ansicht



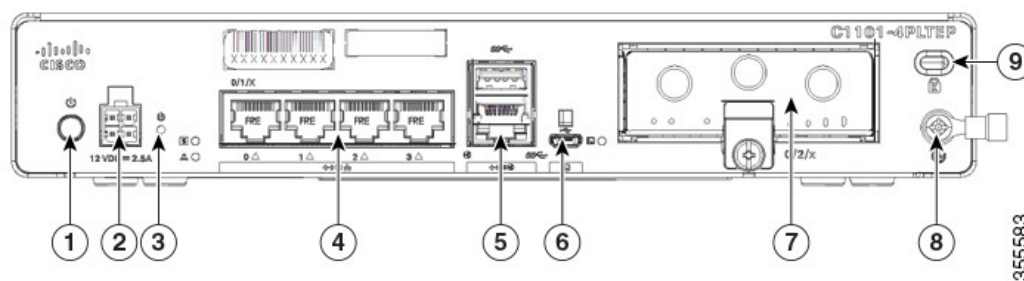
1	Kensington-Buchse	2	Erdung
3	Netzschalter	4	4-poliger Netzanschluss
5	Reset-Taste	6	LAN: 0-4
7	GE WAN	8	Micro-USB-Konsole
9	USB 3.0		

Abbildung 5: C1101-4PLTEP – Frontansicht



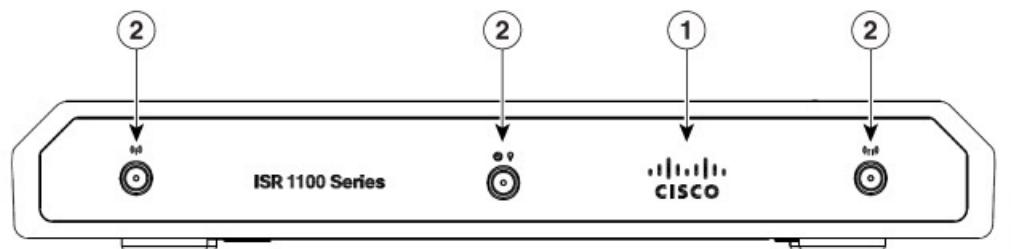
1	Unbeleuchtetes Cisco Logo
---	---------------------------

Abbildung 6: 1101-4PLTEP – E/A-Ansicht



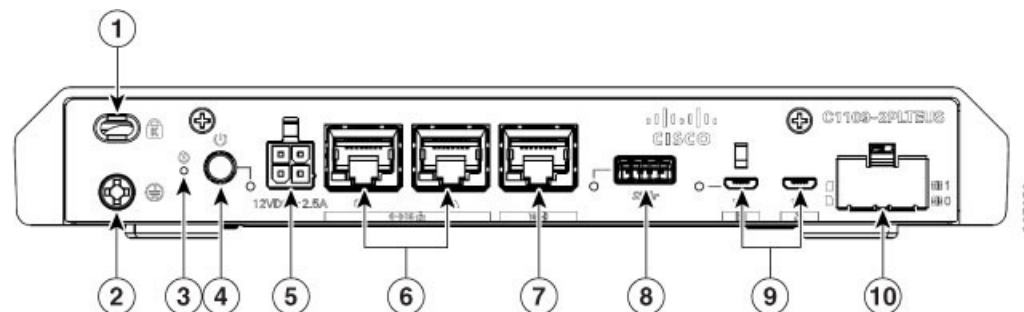
1	Netzschalter	2	4-poliger Netzanschluss
3	Reset-Taste	4	LAN: 0-4
5	GE WAN	6	Micro-USB-Konsolenport
7	Steckbar	8	Erdung
9	Kensington-Buchse		

Abbildung 7: C1109-2PLTE – Frontansicht



1	Unbeleuchtetes Cisco Logo
2	Haupt- und Diversitätsantenne

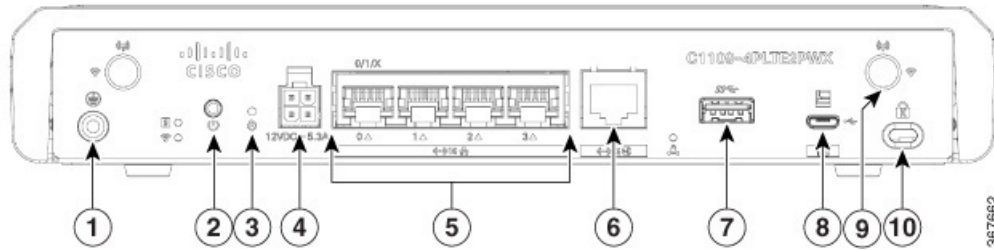
Abbildung 8: C1109-2PLTE – E/A-Ansicht



1	Kensington-Buchse	2	Erdung
---	-------------------	---	--------

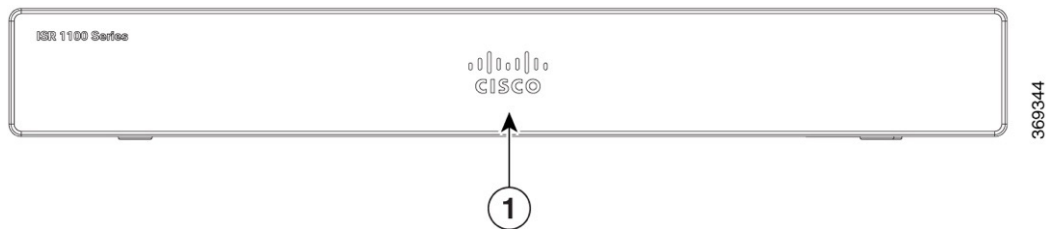
3	Reset-Taste	4	Netzschalter
5	4-poliger Netzanschluss	6	LAN: 0 & 1
7	GE WAN	8	Micro-USB-Konsolenport
9	USB 3.0	10	Micro-SIM-Steckplätze 0 und 1

Abbildung 9: C1109-4PLTE2PWX – E/A-Ansicht



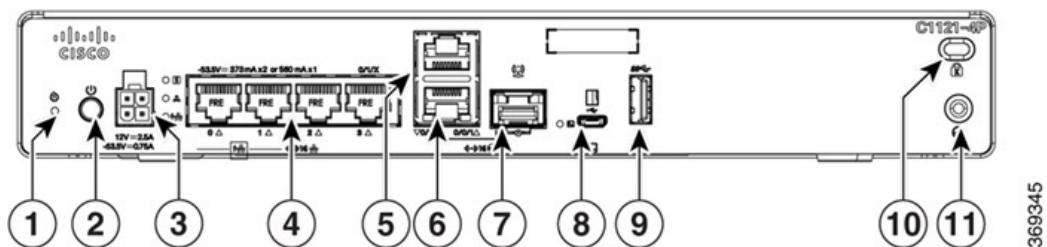
1	Erdung	2	Netzschalter
3	Reset-Taste	4	4-poliger Netzanschluss
5	LAN: 0-4	6	GE WAN
7	USB 3.0	8	Micro-USB-Konsolenport
9	LTE-Antenne	10	Kensington-Buchse

Abbildung 10: C1121-4Px – Frontansicht



1	Unbeleuchtetes Cisco Logo	
---	---------------------------	--

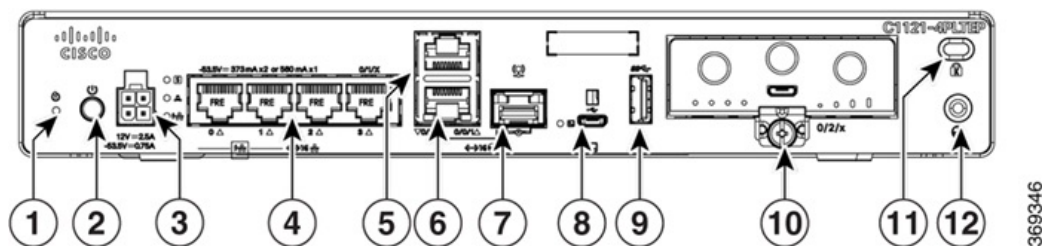
Abbildung 11: C1121-4P – E/A-Ansicht



1	Reset-Taste	2	Netzschalter
---	-------------	---	--------------

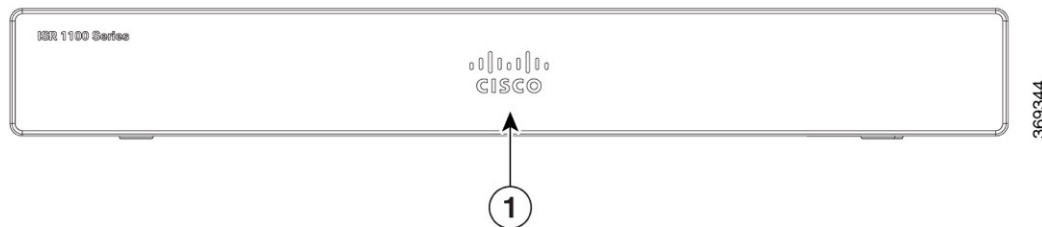
3	4-poliger Netzanschluss	4	Ethernet-Switch
5	RJ-45-Stacking-Anschluss	6	GE WAN 0/0/0 – RJ-45/SFP
7	GE WAN 0/0/0 – SFP	8	Micro-USB-Konsole
9	USB 3.0	10	Kensington-Buchse
11	Erdung		

Abbildung 12: C1121-4PLTEP – E/A-Ansicht



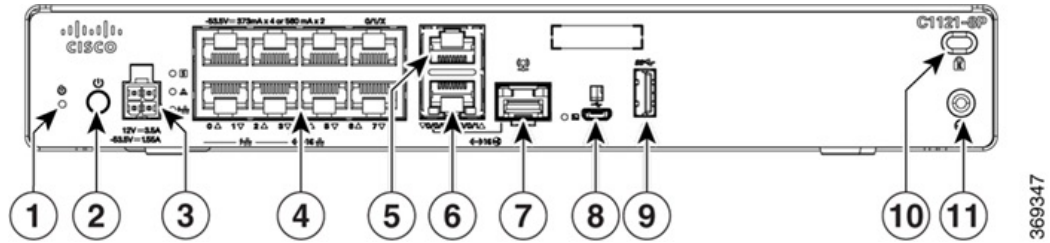
1	Reset-Taste	2	Netzschalter
3	4-poliger Netzanschluss	4	Ethernet-Switch
5	GE 0/0/1	6	GE WAN 0/0/0 – RJ-45/SFP
7	GE WAN 0/0/0 – SFP	8	Micro-USB-Konsole
9	USB 3.0	10	Steckbar
11	Kensington-Buchse	12	Erdung

Abbildung 13: C1121(X)-8P – Frontansicht



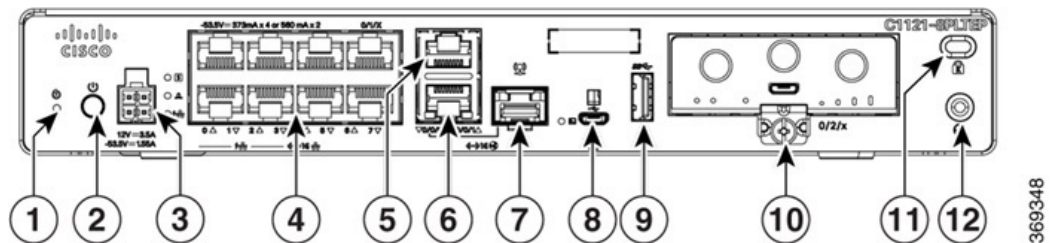
1	Unbeleuchtetes Cisco Logo	
---	---------------------------	--

Abbildung 14: C1121(X)-8P – E/A-Ansicht



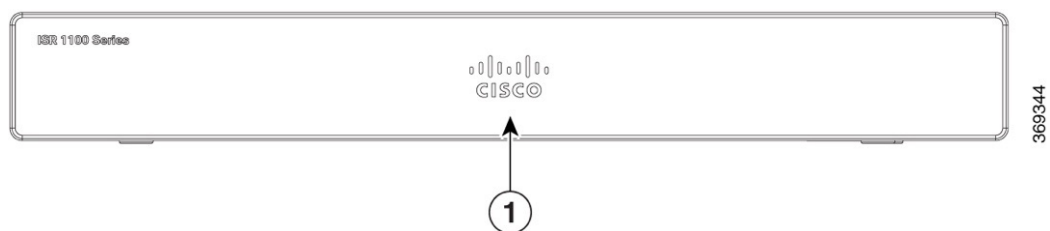
1	Reset-Taste	2	Netzschalter
3	4-poliger Netzanschluss	4	Ethernet-Switch
5	RJ-45	6	GE WAN 0/0/0 – RJ-45/SFP
7	GE WAN 0/0/0 – SFP	8	Micro-USB-Konsole
9	USB 3.0	10	Kensington-Buchse
11	Erdung		

Abbildung 15: C1121-8PLTEP – E/A-Ansicht



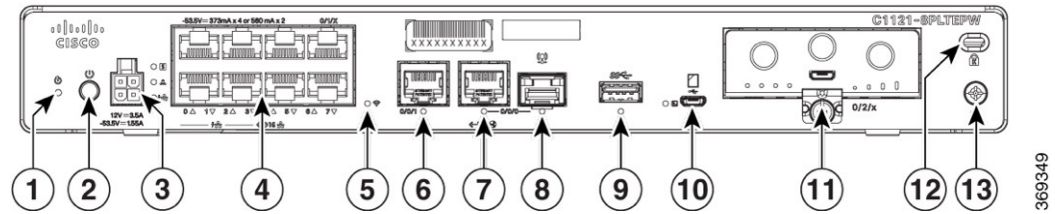
1	Reset-Taste	2	Netzschalter
3	4-poliger Netzanschluss	4	Ethernet-Switch
5	GE 0/0/1	6	GE WAN 0/0/0 – RJ-45/SFP
7	GE WAN 0/0/0 – SFP	8	Micro-USB-Konsole
9	USB 3.0	10	Steckbar
11	Kensington-Buchse	12	Erdung

Abbildung 16: C1121-8PLTEPWx – Frontansicht



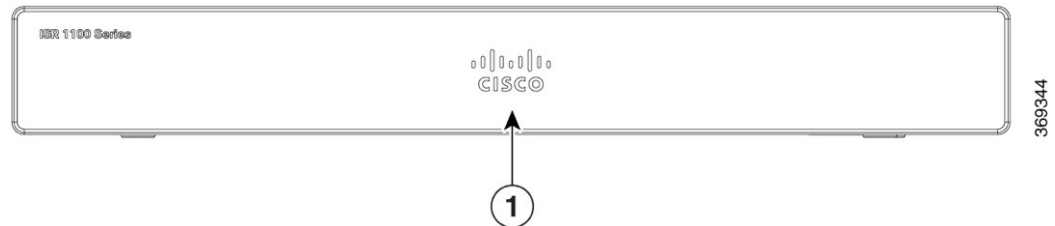
1	Unbeleuchtetes Cisco Logo	
---	---------------------------	--

Abbildung 17: C1121(X)-8PLTEPW – E/A-Ansicht



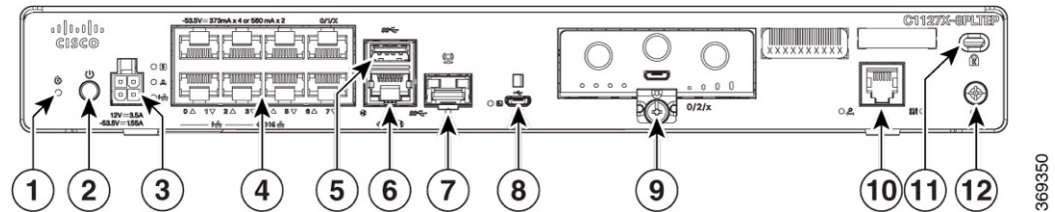
1	Reset-Taste	2	Netzschalter
3	4-poliger Netzanschluss	4	Ethernet-Switch
5	Wi-Fi-Status	6	GE 0/0/1
7	GE WAN 0/0/0 – RJ-45/SFP	8	GE WAN 0/0/0 – SFP
9	Micro-USB-Konsole	10	USB 3.0
11	Steckbar	12	Kensington-Buchse
13	Erdung		

Abbildung 18: C1127X-8PLTEP – Frontansicht



1	Unbeleuchtetes Cisco Logo	
---	---------------------------	--

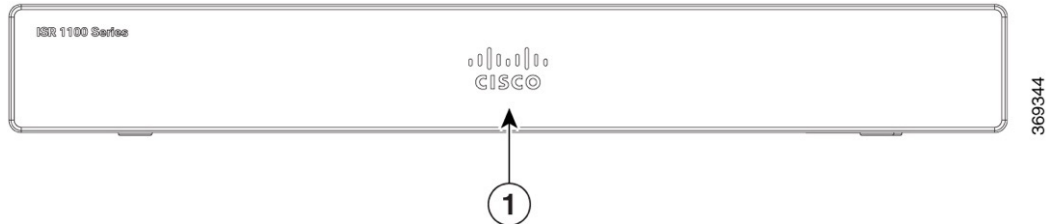
Abbildung 19: C1127X-8PLTEP – E/A-Panelansicht



1	Reset-Taste	2	Netzschalter
3	4-poliger Netzanschluss	4	Ethernet-Switch
5	RJ-45	6	GE WAN 0/0/0 – RJ-45/SFP

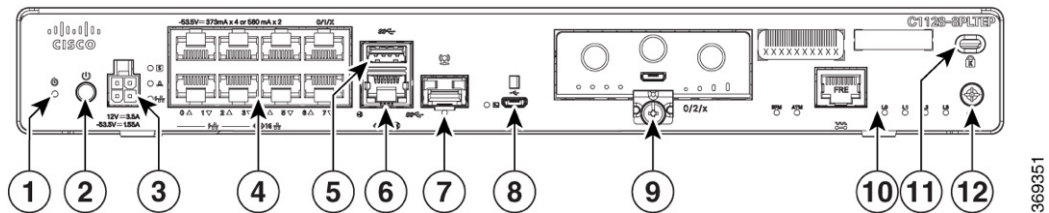
7	GE WAN 0/0/0 – SFP	8	Micro-USB-Konsole
9	Steckbar	10	DSL
11	Kensington-Buchse	12	Erdung

Abbildung 20: C1128-8PLTEP – Frontansicht



1	Unbeleuchtetes Cisco Logo	
---	---------------------------	--

Abbildung 21: C1128-8PLTEP – E/A-Panelansicht



1	Reset-Taste	2	Netzschalter
3	4-poliger Netzanschluss	4	Ethernet-Switch
5	USB 3.0	6	GE WAN 0/0/0 – RJ-45/SFP
7	GE WAN 0/0/0 – SFP	8	Micro-USB-Konsole
9	Steckbar	10	Symmetrische digitale Hochgeschwindigkeits-Teilnehmeranschlüsse (SHDSL)
11	Kensington-Buchse	12	Erdung

Abbildung 22: C1131(X)-8PLTEPW – Frontansicht

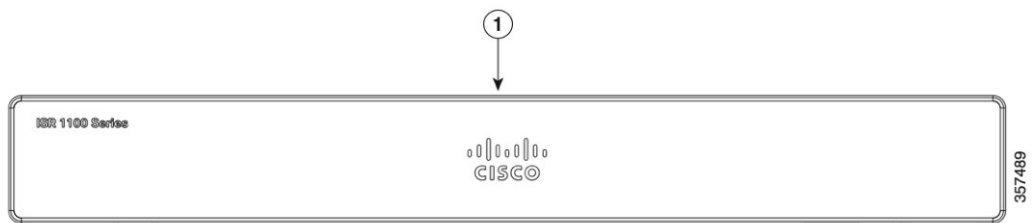


Abbildung 23: C1131(X)-8PLTEPW – E/A-Panelansicht

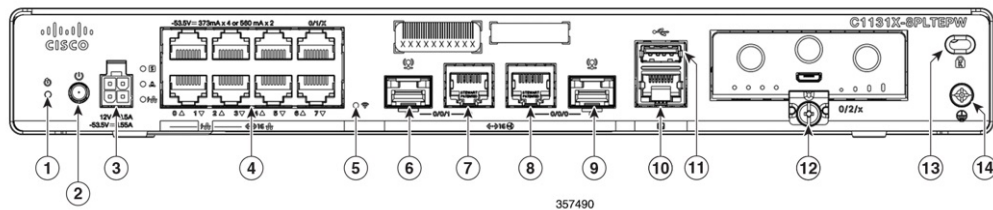


Abbildung 24: C1131-8PLTEPW – E/A-Panelansicht

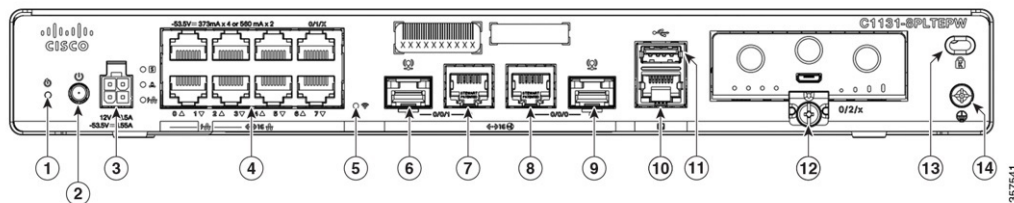


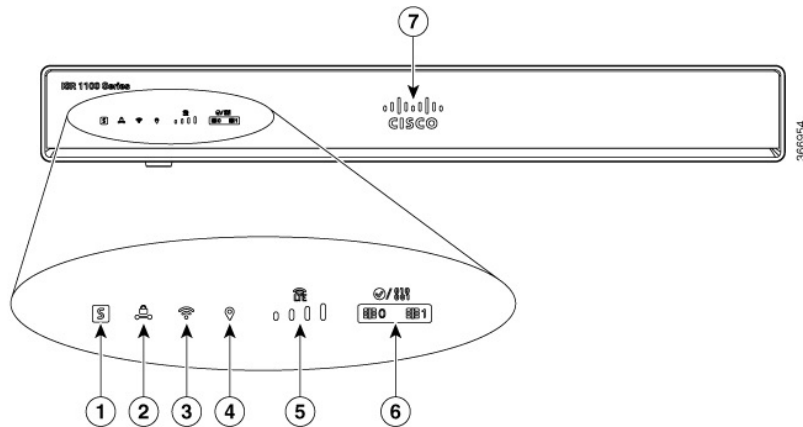
Tabelle 3: C1131(X)-8PLTEPW/C1131-8PLTEPW – E/A-Panelansicht

1	Reset-Taste	2	Netzschalter
3	4-poliger Netzanschluss	4	Ethernet-Switch
5	Wi-Fi-Status	6	GE WAN 0/0/1 – SFP
7	GE WAN 0/0/1 – RJ-45	8	GE WAN 0/0/0 – RJ-45/SFP
9	GE WAN 0/0/0 – SFP	10	Console
11	USB 2.0	12	Steckbar
13	Kensington-Buchse	14	Erdung

LED-Kontrollleuchten

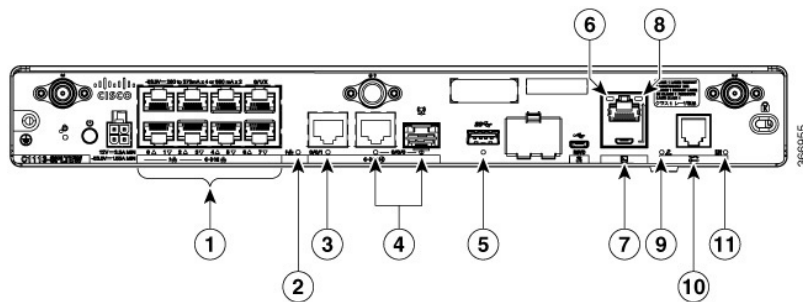
Die folgenden Zahlen und Tabellen enthalten eine Zusammenfassung der LED-Kontrollleuchten, die sich auf der Frontseite oder im Chassis der C111x Serie befinden.

Abbildung 25: LED-Kontrollleuchten – Frontseite



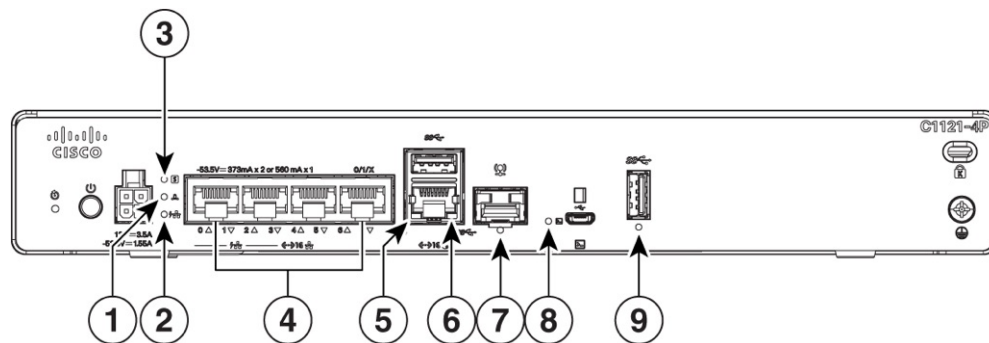
1	Status	2	VPN
3	WLAN	4	GPS
5	LTE RSSI/Modus	6	LTE Daten/SIM
7	Cisco Logo		

Abbildung 26: LED-Kontrollleuchten – E/A-Seite



1	GE WAN-Ports: 0 bis 7 (0, 2, 4, 6 oben und 1, 3, 5, 7 unten)	2	PoE-LED
3	GE1-LED	4	GE0-LED
5	USB-LED	6	RJ-45-Konsolen-LED
7	USB-Konsole	8	Micro-USB-Konsolen-LED
9	CD-LED	10	DATEN-LED

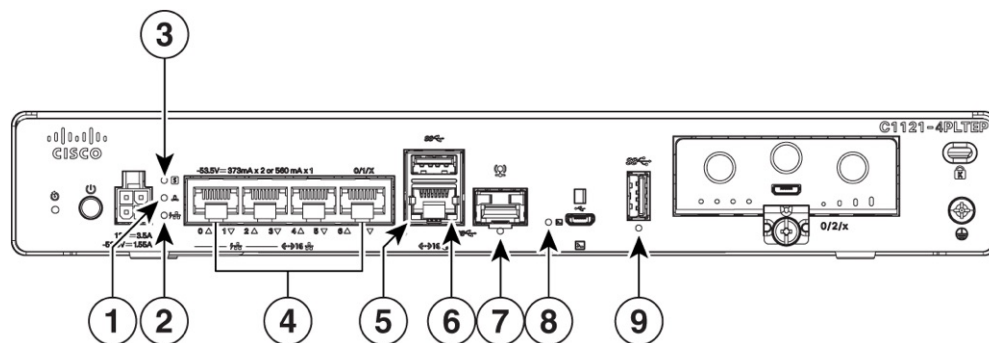
Abbildung 27: LED-Anzeigen des Cisco 1121-4Px



369352

1	VPN	2	PoE-LED
3	Status	4	Ethernet-Switch-Ports 0-3
5	LED GE 0/0/0 RJ-45	6	LED GE 0/0/1
7	LED GE 0/0/0 RJ-45	8	Micro-USB-Konsolen-LED
9	USB-LED		

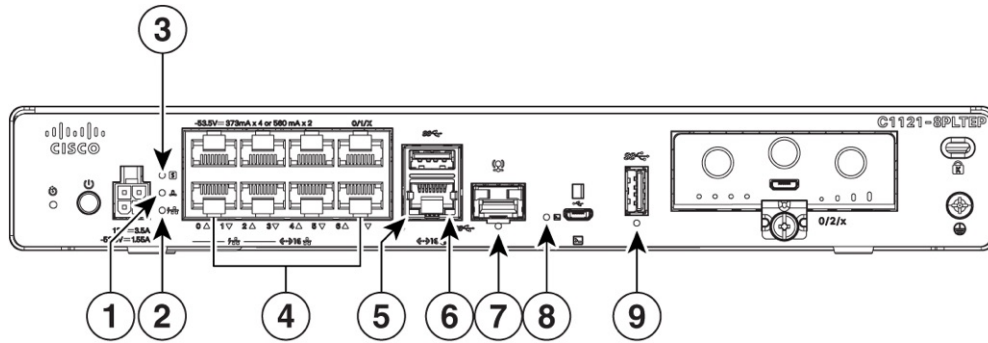
Abbildung 28: LED-Anzeigen des Cisco 1121-4PLTEP



369353

1	VPN	2	PoE-LED
3	Status	4	Ethernet-Switch-Ports 0-3
5	LED GE 0/0/0 RJ-45	6	LED GE 0/0/1
7	LED GE 0/0/0 RJ-45	8	Micro-USB-Konsolen-LED
9	USB-LED		

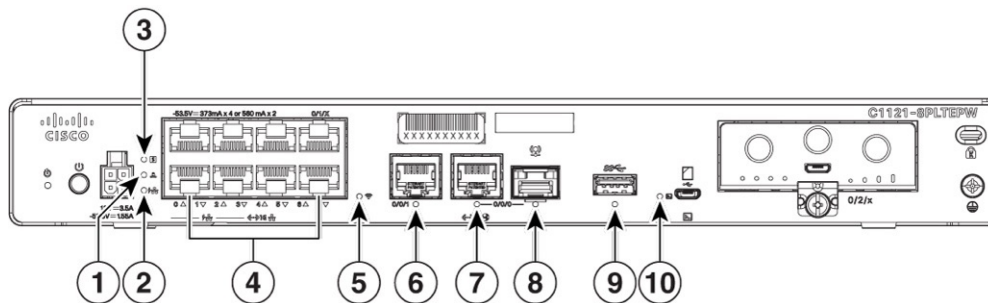
Abbildung 29: LED-Anzeigen des Cisco 11x1(X)-8P/C11x1(X)-8PLTEP



369354

1	VPN	2	PoE-LED
3	Status	4	Ethernet-Switch-Ports 0-7 (0, 2, 4, 6 oben und 1, 3, 5, 7 unten)
5	LED GE 0/0/0 RJ-45	6	LED GE 0/0/1
7	LED GE 0/0/0 RJ-45	8	Micro-USB-Konsolen-LED
9	USB-LED		

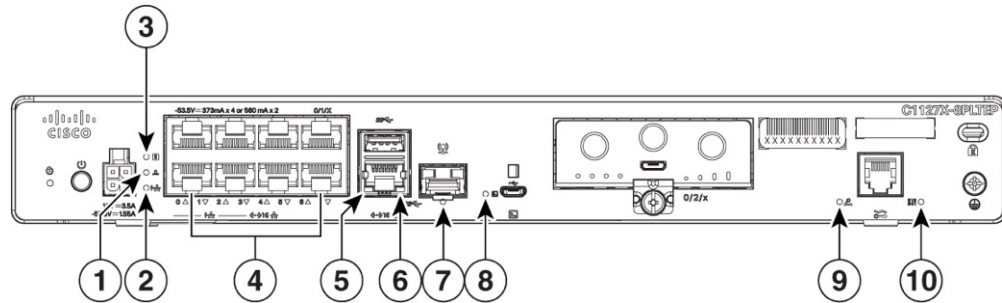
Abbildung 30: C1121(X)-8PLTEPWx LED-Anzeigen



369355

1	VPN	2	PoE-LED
3	Status	4	Ethernet-Switch-Ports 0-7 (0, 2, 4, 6 oben und 1, 3, 5, 7 unten)
5	Wi-Fi	6	LED GE 0/0/0 RJ-45
7	LED GE 0/0/1	8	LED GE 0/0/0 SFP
9	USB-LED	10	Micro-USB-Konsolen-LED

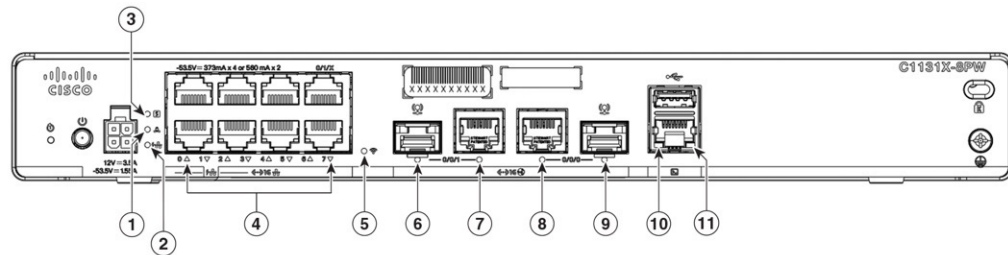
Abbildung 31: LED-Anzeigen des Cisco 1126(X)-8PLTEP/ C1127(X)-8PxLTEP



369356

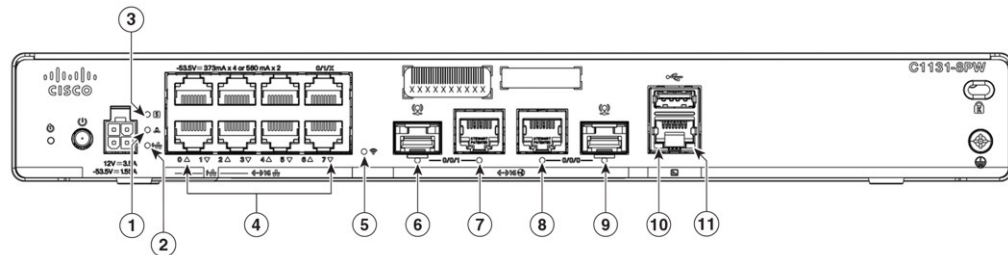
1	VPN	2	PoE-LED
3	Status	4	Ethernet-Switch-Ports 0-7 (0, 2, 4, 6 oben und 1, 3, 5, 7 unten)
5	LED GE 0/0/0 RJ-45	6	USB5-LED
7	LED GE 0/0/0 SFP	8	Micro-USB-Konsolen-LED
9	CD-LED		

Abbildung 32: C1131(X)-8PW LED-Anzeigen



357491

Abbildung 33: C1131-8PW LED-Anzeigen



357542

Tabelle 4: C1131(X)-8PW/C1131-8PW LED-Anzeigen

1	VPN	2	PoE-LED
3	Status	4	Ethernet-Switch-Ports 0-7 (0, 2, 4, 6 oben und 1, 3, 5, 7 unten)

5	Wi-Fi	6	LED GE 0/0/0 SFP
7	LED GE 0/0/0 RJ-45	8	LED GE 0/0/0 RJ-45
9	LED GE 0/0/0 SFP	10	USB-LED
11	Konsolen-LED		

Die folgende Tabelle enthält eine Zusammenfassung der LED-Kontrollleuchten, die sich auf der Frontseite oder im Chassis der C111x Serie befinden.

Tabelle 5: LED-Kontrollleuchten der C111x Serie

Port	LED-Farbe	Beschreibung	Kontrollquelle
Cisco Logo	Blau	Beleuchtetes Cisco Logo. Zeigt an, dass der Router eingeschaltet ist.	Frontseite
Status (Systemstatus)	Grün und gelb	Leuchtet grün: System wird normal ausgeführt.	Frontseite. Alle Modelle.
		Aus: System kehrt nach Zurücksetzen nicht zurück oder BIOS-Image kann nicht geladen werden.	
		Blinkt gelb: BIOS/ROMmon wird gebootet.	
		Leuchtet gelb: BIOS/ROMmon ist vollständig gebootet, und das System befindet sich bei der ROMmon-Eingabeaufforderung oder die Software der Plattform wird gebootet.	
VPN OK	Grün	Aus: kein Tunnel	Frontseite
		Leuchtet: Mindestens ein Tunnel ist aktiv.	

Port	LED-Farbe	Beschreibung	Kontrollquelle
LTE RSSI/Modus	Grün und gelb	Keine LEDs an: kein Service	Frontseite
		1 LED an: RSSI ist unter -100 dBm	
		2 LEDs an: niedriger RSSI-Wert, -99 dBm \diamond -90 dBm	
		3 LEDs an: mittlerer RSSI-Wert, -89 dBm \diamond -70 dBm	
		4 LEDs an: hoher RSSI-Wert, > -69 dBm	
		Grün: LTE	
		Gelb: 3G	
GPS	Grün	Aus: GPS nicht konfiguriert	Frontseite
		An: GPS konfiguriert	
		Blinkt: GPS wird angefordert	
WLAN	Rot, grün und gelb	Grün: Normaler Betriebsstatus mit mindestens einer Wireless-Client-Verbindung.	Frontseite
		Rot: Ethernet-Verbindung ist nicht betriebsbereit oder Ethernet-Fehler.	
		Gelb: Software-Upgrade wird ausgeführt.	
Ethernet-Switch-GE-LAN-Ports, nicht PoE-fähig	Grün	Aus: keine Verbindung	E/A-Seite
		Leuchtet dauerhaft: Verbindung steht	
		Blinkt: TXD-/RXD-Daten	

Port	LED-Farbe	Beschreibung	Kontrollquelle
Ethernet-Switch-GE-LAN-Ports, PoE-fähig	Grün und gelb	Aus: keine Verbindung, kein Gerät mit Strom versorgt, PD Strom entzogen, Fehler bei der Stromübertragung, PoE administrativ deaktiviert. Leuchtet: Verbindung, bei PoE-Gerät: Stromversorgung aktiviert. Blinkt grün: TXD-/RXD-Daten Gelb: PoE-Fehler	E/A-Seite
PoE OK	Grün	Leuchtet grün: -53,5-V-PoE-Netzteil angeschlossen, und alle aktiven Ports funktionieren normal. Aus: Kein -53,5-V-PoE-Netzteil mit Router verbunden.	E/A-Seite
GE-WAN-Ports	Grün	Aus: keine Verbindung Leuchtet dauerhaft: Verbindung steht Blinkt: TXD-/RXD-Daten	E/A-Seite
DSL CD	Grün	Aus: Beendet Blinkt grün: Training, oder beendet und Kabel getrennt. Leuchtet grün: trainiert	E/A-Seite
DSL-Daten	Grün	Aus: Keine Datenaktivität Blinkt grün: TX-/RX-Daten	E/A-Seite
Console	Grün	Grün an: Konsole aktiviert.	E/A-Seite
USB-Konsole	Grün	Aus: kein USB-Gerät erkannt. An: USB-Gerät erkannt.	E/A-Seite

Port	LED-Farbe	Beschreibung	Kontrollquelle
USB	Grün	Aus: kein USB-Gerät erkannt.	E/A-Seite
		An: USB-Gerät erkannt.	

Tabelle 6: LED-Anzeigen für C1101 und C1109

LED	Farbe	Beschreibung	Kontrollquelle
Strom	Grün und gelb	Energiestatus des Systems Aus: kein Strom Leuchtet grün: Normalbetrieb Blinkt grün: wird gebootet oder im ROM-Monitor-Modus. Leuchtet oder blinkt gelb: Probleme mit dem System.	E/A
VPN OK	Grün	VPN-Status Aus: kein Tunnel Leuchtet: mindestens ein Tunnel aktiv	E/A
Ethernet-Switch-GE-LAN-Ports	Grün	Verbindungsaktivität Aus: keine Verbindung Leuchtet: Verbindung Blinkt: TXD-/RXD-Daten	E/A
GE-WAN-Ports	Grün	Verbindungsaktivität Aus: keine Verbindung Leuchtet: Verbindung Blinkt: TXD-/RXD-Daten	E/A

LED	Farbe	Beschreibung	Kontrollquelle
LTE DATEN/SIM (C1101-4PLTEPWz C1101-4PLTEP/C1101-4PLTEPWx)	Grün und gelb	Einzelnes LTE-Modem (ein Modem mit SIM-Umschaltfunktion) Aus: Modem nicht aktiv, oder Modem aktiv und keine SIM Leuchtend gelb: Modem ist aktiv, SIM ist installiert, aber nicht aktiv. Blinkt grün: LTE-Datenaktivität.	Frontseite
WLAN (C1101-4PLTEPWx)	3-farbige LED: grün, rot und gelb;	WLAN-Funktionen	E/A
USB-Konsole	Grün	Status der USB-Konsole AUS: USB-Konsole nicht aktiv AN: USB-Konsole aktiv	E/A
USB 3.0	Grün	USB-3.0-Status AUS: kein USB-Gerät erkannt AN: USB-Gerät erkannt USB-Aktivität	E/A

Reset-Taste

Die Reset-Taste funktioniert nur während des ROMmon-Boot-Vorgangs, d. h., wenn der Router zur ROMmon-Aufforderung kommt.

Es ist nicht erforderlich, die Reset-Taste mit Kraft zu betätigen. Nur mit einem kleinen Werkzeug, wie z. B. der Spitze eines Stifts oder einer Büroklammer, sollte die Reset-Taste betätigt werden. Wenn die Reset-Taste beim Start gedrückt wird, leuchtet die System-LED grün.

Weitere Informationen finden Sie im Abschnitt „Reset Overview“ (Zurücksetzen – Überblick) des Leitfadens zur [Softwarekonfiguration der Cisco Serie 1100](#).

Stromversorgung

Die Integrated Services Router der Serien C111x, C1121x und C1131 unterstützen PoE- und PoE+-Stromversorgung für Endgeräte. Im Folgenden sind die Leistungsspezifikationen der Geräte aufgeführt:

- Eingangsspannung: Universell, 100 bis 240 VAC, Wechselstrom

- Frequenz: 50 bis 60 Hz
- Maximale Ausgangsspannung: bis zu 66 W (nicht PoE) und bis zu 150 W über PoE
- PoE und PoE+ optional
- Ausgangsleistung: +12 VDC für Systemstromversorgung und -53,5 VDC für PoE-fähige Netzteile

Steckplätze und Schnittstellen

Über Steckplätze, Subslots und Port-Nummerierung

Bei der Cisco Serie 1100 werden die Schnittstellen anhand einer 3-Tupel-Notation gekennzeichnet, wobei Steckplatz, Subslot und Port im Format Steckplatz/Subslot/Port aufgeführt werden. Die Steckplatznummer ist für das Motherboard reserviert und lautet „0“. Jeder Schnittstelle wird ein Subslot zugewiesen, und die Port-Nummer ist ein eindeutiger Port an der Schnittstelle.

Tabelle 7: Steckplatz, Schacht und Port-Nummerierung

Subslot	Schnittstellentyp
0	Ethernet-LAN
1	Ethernet-WAN
2	LTE
3	DSL
4	Wi-Fi

Spezifikationen des Cisco Integrated Services Router der Serie 1000

Spezifikationen der Cisco Integrated Services Router der Serie 1000 finden Sie im Dokument zu den [Spezifikationen der Cisco Integrated Services Router der Serie 1100](#).

Regelmäßige Überprüfung und Reinigung

Es wird empfohlen, die äußere Oberfläche des Routers regelmäßig zu überprüfen und zu reinigen. Das Entfernen wird empfohlen, um die negativen Auswirkungen von Staub oder Schmutz aus der Umgebung zu minimieren. Die Häufigkeit der Überprüfung und Reinigung ist abhängig von den Umgebungsbedingungen, aber wir empfehlen mindestens einmal alle sechs Monate. Die Reinigung umfasst das Staubentfernen an den Lufteinlass- und Luftauslassöffnungen des Routers.



Hinweis

Standorte mit einer Umgebungstemperatur von konstant über 25 °C und einem potenziell hohen Maß an Staub oder Schmutz müssen eventuell einer regelmäßigen vorbeugenden Wartungsreinigung unterzogen werden.



KAPITEL 2

Vorbereitung der Router-Installation

Bevor Sie Cisco Integrated Services Router der Serie 1000 installieren, müssen Sie Ihren Standort auf die Installation vorbereiten. Dieses Kapitel enthält Informationen, die vor der Installation zu beachten sind, z. B. Empfehlungen und Anforderungen, die vor der Installation des Routers berücksichtigt werden sollten.

Lesen Sie zur Vorbereitung der Installation die folgenden Abschnitte:

- [Sicherheitsempfehlungen, auf Seite 25](#)
- [Allgemeine Standortanforderungen, auf Seite 26](#)
- [Anforderungen an das Rack, auf Seite 28](#)
- [Sicherheitsempfehlungen, auf Seite 28](#)
- [Richtlinien für und Anforderungen an die Stromversorgung, auf Seite 29](#)
- [Netzwerkkabelspezifikationen, auf Seite 29](#)
- [Erforderliche Tools und Geräte zur Installation und Wartung, auf Seite 31](#)

Sicherheitsempfehlungen



Warnung

WICHTIGE SICHERHEITSANWEISUNGEN

Dieses Warnsymbol weist auf eine Gefahr hin. Sie befinden sich möglicherweise in einer Situation, in der es zu körperlichen Verletzungen kommen kann. Machen Sie sich vor der Arbeit mit Geräten mit den Gefahren elektrischer Schaltungen und den üblichen Verfahren zur Vorbeugung von Unfällen vertraut. Suchen Sie mit der am Ende jeder Warnung angegebenen Anweisungsnummer nach der jeweiligen Übersetzung in den übersetzten Sicherheitshinweisen, die zusammen mit diesem Gerät ausgeliefert wurden. Anweisung 1071

BEWAHREN SIE DIESE ANWEISUNGEN SICHER AUF.



Warnung

Die Entsorgung dieses Produkts sollte gemäß allen Bestimmungen und Gesetzen des Landes erfolgen. Anweisung 1040

Sicherheit bei Arbeiten mit Elektrizität



Warnung Das Installieren und Ersetzen dieses Geräts sollte ausschließlich geschultem, qualifiziertem Personal gestattet werden. Anweisung 1030



Warnung Positionieren Sie die Antenne nicht in der Nähe von Hochspannungsleitungen oder anderen elektrischen Lichtleitungen oder Stromkreisen oder an Orten, an denen sie mit solchen Leitungen in Berührung kommen kann. Achten Sie bei der Antenneninstallation sorgfältig darauf, keine solchen Leitungen zu berühren, weil dies schwere Körperverletzungen oder den Tod verursachen kann. Berücksichtigen Sie bei der Installation und Erdung der Antenne die geltenden regionalen und nationalen Vorschriften (z. B. USA: NFPA 70, National Electrical Code, Article 810; Kanada: Canadian Electrical Code, Section 54). Anweisung 1052

Vermeiden von Schäden durch elektrostatische Entladung

Elektrostatische Entladungen können Geräte und elektrische Schaltungen beschädigen. Diese können auftreten, wenn elektronische Platinen unsachgemäß gehandhabt werden, und führt ggf. zu vollständigen oder wiederkehrenden Ausfällen. Beachten Sie immer die Vorgehensweisen zur Vermeidung von Schäden durch elektrostatische Entladung, wenn Sie Module ausbauen und ersetzen:

- Stellen Sie sicher, dass das Router-Chassis geerdet ist.
- Verwenden Sie immer ein antistatisches Armband und stellen Sie guten Hautkontakt sicher. Verbinden Sie den Clip mit einer unlackierten Fläche am Chassis-Rahmen, um unerwünschte ESD-Spannungen sicher zu erden. Zum Schutz vor Beschädigungen durch ESD und vor Stromschlägen müssen das Armband und der Leiter wirksam funktionieren.
- Wenn kein Armband verfügbar ist, erden Sie sich durch Berühren eines Metallteils am Chassis.



Vorsicht Um die Sicherheit Ihrer Geräte zu gewährleisten, überprüfen Sie regelmäßig den Widerstandswert des antistatischen Armbands. Er muss zwischen 1 und 10 Megaohm (M Ω) betragen.

Allgemeine Standortanforderungen

In diesem Abschnitt werden die Anforderungen beschrieben, die Ihr Standort für die sichere Installation und den Betrieb Ihres Routers erfüllen muss. Stellen Sie sicher, dass der Standort ordnungsgemäß vorbereitet ist, bevor Sie mit der Installation beginnen. Sollte es bei Ihrer bestehenden Ausrüstung zu Systemabschaltungen oder ungewöhnlich hohen Fehlerraten kommen, können Sie mithilfe der Anweisungen in diesem Abschnitt die Ursache der Ausfälle identifizieren und künftige Probleme vermeiden.



Warnung Die Installation des Geräts muss in Übereinstimmung mit den örtlichen und nationalen elektrischen Richtlinien und Bestimmungen erfolgen. Anweisung 1074



Warnung Verbinden Sie das Chassis mit der Erdung. Um das Risiko eines Stromschlags zu verringern, muss das Chassis während der normalen Verwendung dauerhaft mit der Erdung verbunden sein. Anweisung 445



Warnung Dieses Produkt ist für Gebäude mit Kurzschlussicherung (Überstromschutz) gedacht. Stellen Sie sicher, dass der Nennwert der Schutzvorrichtung den Wert 20 A nicht überschreitet. Anweisung 1005



Warnung Treffen Sie bei der Montage oder Wartung des Geräts in einem Rack entsprechende Vorkehrungen, um Verletzungen durch eine mögliche Instabilität des Systems zu vermeiden. Beachten Sie zu Ihrer eigenen Sicherheit die folgenden Hinweise:

- Ist das Gerät das einzige im Rack, montieren Sie es unten im Rack.
- Soll das Gerät in einem bereits teilweise gefüllten Rack montiert werden, bestücken Sie das Rack von unten nach oben, wobei die schwerste Komponente unten im Rack montiert wird.
- Verfügt das Rack über Stabilisierungsvorrichtungen, installieren Sie zunächst diese Vorrichtungen, bevor Sie ein Gerät im Rack montieren oder warten. Anweisung 1006



Warnung Um das System vor Überhitzung zu schützen, vermeiden Sie die Verwendung der Geräte in einem Bereich, in dem die Umgebungstemperatur den folgenden empfohlenen Höchstwert übersteigt:
Anweisung 1047



Warnung Für Verbindungen außerhalb des Gebäudes, in dem das Gerät installiert ist, sollten die folgenden Ports mit einem zugelassenen Netzabschlussgerät mit einer Sicherung für integrierte Schutzkreise, LAN oder PoE versehen werden. Anweisung 1044



Warnung Lassen Sie für Lüftungsöffnungen einen Mindestabstand von 4,4 cm frei, um eine freie Luftzufuhr zu gewährleisten. Anweisung 1076.

Richtlinien zur Standortwahl

Für die Cisco Integrated Service Router der Serie 1000 sind bestimmte Umgebungsbedingungen für den Betrieb erforderlich. Temperatur, Feuchtigkeit, Höhe und Vibration können die Leistung und die Zuverlässigkeit des Routers beeinflussen. Die folgenden Abschnitte enthalten genauere Informationen zur Planung der richtigen Betriebsumgebung.

Die Cisco Integrated Router der Serie 1000 sind auf die Branchenstandards für EMV, Sicherheit und Umweltschutz ausgerichtet, wie im Dokument zur Erfüllung gesetzlicher Auflagen und

Sicherheitsanforderungen („Regulatory Compliance and Safety Information“) für die Cisco Integrated Service Router der Serie 1000 beschrieben.

Anforderungen an das Rack

Verwenden Sie für die Cisco Integrated Service Router der Serie 1000 Halterungen zusammen mit einem 19-Zoll-Rack.



Hinweis

Die Rack-Anforderungen gelten nur für Cisco Integrated Services Router der Serie 1000.

Die folgenden Informationen erleichtern Ihnen die Planung der Geräte-Rack-Konfiguration:

- Lassen Sie rund um das Rack Abstand für Wartungsarbeiten.
- Sorgen Sie für einen vertikalen Abstand von mindestens einer Rack-Einheit zwischen den Routern. Mehr Abstand ist erforderlich, wenn mehrere Cisco Integrated Service Router der Serie 1000 gemeinsam positioniert werden. Stellen Sie einen Mechanismus zur ausreichenden Wärmeableitung bereit, damit die Umgebungstemperatur die festgelegte Betriebstemperatur nicht überschreitet.



Hinweis

Mehr Abstand kann abhängig von der Installationsumgebung erforderlich sein.

- Racks mit Gehäuse müssen über ausreichende Belüftung verfügen. Stellen Sie sicher, dass das Rack nicht zu voll ist, da jeder Router Wärme erzeugt. Ein geschlossenes Rack sollte seitliche Luftschlitze und einen Lüfter haben, um Kühlluft zur Verfügung zu stellen. Die Wärme, die durch Geräte unten im Rack erzeugt wird, kann in die Einlasskanäle der Geräte darüber gesaugt werden.
- Wenn Sie ein Chassis in einem offenen Rack montieren, stellen Sie sicher, dass der Rack-Rahmen die Ein- und Auslassöffnungen nicht blockiert. Wenn das Chassis auf Schienen montiert ist, überprüfen Sie die Position des Chassis, wenn es im Rack sitzt.

Sicherheitsempfehlungen



Warnung

WICHTIGE SICHERHEITSANWEISUNGEN

Dieses Warnsymbol weist auf eine Gefahr hin. Sie befinden sich möglicherweise in einer Situation, in der es zu körperlichen Verletzungen kommen kann. Machen Sie sich vor der Arbeit mit Geräten mit den Gefahren elektrischer Schaltungen und den üblichen Verfahren zur Vorbeugung von Unfällen vertraut. Suchen Sie mit der am Ende jeder Warnung angegebenen Anweisungsnummer nach der jeweiligen Übersetzung in den übersetzten Sicherheitshinweisen, die zusammen mit diesem Gerät ausgeliefert wurden. Anweisung 1071

BEWAHREN SIE DIESE ANWEISUNGEN SICHER AUF.

**Warnung**

Die Entsorgung dieses Produkts sollte gemäß allen Bestimmungen und Gesetzen des Landes erfolgen. Anweisung 1040

Richtlinien für und Anforderungen an die Stromversorgung

Überprüfen Sie die Stromversorgung an Ihrem Standort, um sicherzustellen, dass Sie Strom erhalten, der frei von Stromspitzen und Rauschen ist. Installieren Sie bei Bedarf ein Netzschutzgerät.

In diesem Abschnitt werden die Leistungsanforderungen für den Cisco Integrated Services Router der Serie 1000 aufgeführt.

Tabelle 8: Leistungsanforderungen für Cisco Integrated Services Router der Serie 1000.

Stromquelle	Nenneingangsleistung	Nennausgabeleistung
Netzanschluss mit 66 W AC (PWR-66W-AC-V2)	100 bis 240 V, 2 A	12 VDC, 5,5 A
Netzanschluss mit 115 W AC (PWR-115W-AC)	100 bis 240 VAC, 2 A, 50 bis 60 Hz	12 V, 4,6 A, -53,5 V, 1,12 A
Netzanschluss mit 30W AC (PWR-30 w-AC)	100-240 VAC, 1 A	12 V, 2,5 A
Netzanschluss mit 150 W AC (PWR-150W-AC)	100-240 VAC, 2 A	12 V, 5,5 A, -53,5 V, 1,5 A
Gleichstromanschluss mit 66 W (PWR-66W-I-DC)	24 VDC nominal (Eingangsbereich 19,7 VDC bis 30 VDC)	12 VDC, 5,5 A

Netzwerkkabelspezifikationen

In den folgenden Abschnitten werden die erforderlichen Kabel und Spezifikationen zur Installation der Cisco Integrated Services Router der Serie 1000 aufgeführt:

Überlegungen zum Konsolen-Port

Der Router hat einen asynchronen seriellen Konsolen-Port. Die Konsolen-Ports ermöglichen den Zugriff auf den Router über ein Konsolen-Terminal, das an den Konsolen-Port angeschlossen ist. In diesem Abschnitt finden Sie wichtige Informationen zur Verkabelung, die Sie vor dem Verbinden des Routers mit einem Konsolen-Terminal oder einem Modem beachten sollten.

Daten werden von Konsolen-Terminals langsamer als von Modems übertragen. Daher sind Konsolen-Ports ideal zur gemeinsamen Verwendung mit Konsolen-Terminals geeignet.

EIA/TIA-232

Abhängig davon, welches Kabel und welcher Adapter verwendet werden, erscheint dieser Port als DTE- oder DCE-Gerät am Ende des Kabels. Es kann jeweils nur ein Port genutzt werden.

Die Standardparameter für den Konsolen-Port sind 9600 Baud, 8 Datenbits, 1 Stoppbit und keine Parität. Der Konsolen-Port unterstützt keine Hardware-Flusskontrolle. Detaillierte Informationen zur Installation eines Konsolen-Terminals finden Sie im Abschnitt zum Anschließen eines Konsolen-Terminals oder Modems.

Weitere Informationen zur Kabel- und Pinbelegung für Ports finden Sie im Dokument „Cisco Modular Access Router Cable Specifications“ (Kabelspezifikationen für Cisco Router mit modularem Zugriff) auf Cisco.com.

Serielle USB-Konsole

Der Port der seriellen USB-Konsole wird mit einem Kabel von USB-Typ-A auf Micro-USB-Typ-B mit 5 Pins direkt mit dem USB-Anschluss eines PCs verbunden. Die USB-Konsole unterstützt Vorgänge mit Hochgeschwindigkeit (12 Mbit/s). Der Konsolen-Port unterstützt keine Hardware-Flusskontrolle.



Hinweis

Verwenden Sie immer abgeschirmte USB-Kabel mit einem ordnungsgemäßen Schirmanschluss.

Kompatibilität mit dem Betriebssystem der USB-Konsole

- Windows 10, Windows 8, Windows 7, Windows 2000, Windows XP (32 Bit), Windows Vista (32 Bit)
- Mac OS X Version 10.5.4
- Red Hat/Fedora Core 10 mit Kernel 2.6.27.5-117
- Ubuntu 8.10 mit Kernel 2.6.27-11
- Debian 5.0 mit Kernel 2.6
- SUSE 11.1 mit Kernel 2.6.27.7-9

Die Standardparameter für den Konsolen-Port sind 9.600 Baud, 8 Datenbits, keine Parität und 1 Stoppbit. Detaillierte Informationen zur Installation eines Konsolen-Terminals finden Sie auf den Seiten 3 bis 19 im Abschnitt zum Anschließen eines Konsolen-Terminals oder Modems.

Zum Betrieb mit einer Version eines Microsoft Windows-Betriebssystems vor Windows 7 muss der Cisco USB-Konsolentreiber für Windows auf jedem PC, der an den Konsolen-Port angeschlossen ist, installiert werden. Wenn der Treiber nicht installiert ist, werden Sie durch einen einfachen Installationsprozess geführt.

Mit dem Cisco USB-Konsolentreiber für Windows können USB-Kabel in den Konsolen-Port ein- und aus dem Port ausgesteckt werden, ohne den Betrieb des Windows HyperTerminals zu beeinträchtigen. Für Mac OS X und Linux sind keine speziellen Treiber erforderlich.

Es kann jeweils nur ein Konsolen-Port aktiv sein. Der RJ-45-Port wird deaktiviert, wenn ein Kabel an den USB-Konsolen-Port angeschlossen wird. Wird das USB-Kabel hingegen wieder vom USB-Port getrennt, wird der Port RJ-45 aktiviert.

Die Baudraten für den USB-Konsolen-Port sind 1.200, 2.400, 4.800, 9.600, 19.200, 38.400, 57.600 und 115.200 Bit/s.



Hinweis Nur der Micro-USB-Typ-B-Anschluss mit 5 Pins wird unterstützt.

Überlegungen zum Konsolen-Port

Der Router hat einen asynchronen seriellen Konsolen-Port. Die Konsolen-Ports ermöglichen den Zugriff auf den Router über ein Konsolen-Terminal, das an den Konsolen-Port angeschlossen ist. In diesem Abschnitt finden Sie wichtige Informationen zur Verkabelung, die Sie vor dem Verbinden des Routers mit einem Konsolen-Terminal oder einem Modem beachten sollten.

Daten werden von Konsolen-Terminals langsamer als von Modems übertragen. Daher sind Konsolen-Ports ideal zur gemeinsamen Verwendung mit Konsolen-Terminals geeignet.

Vorbereitung der Router-Installation

Bevor Sie Cisco Integrated Services Router der Serie 1000 installieren, müssen Sie Ihren Standort auf die Installation vorbereiten. Dieses Kapitel enthält Informationen, die vor der Installation zu beachten sind, z. B. Empfehlungen und Anforderungen, die vor der Installation des Routers berücksichtigt werden sollten.

Lesen Sie zur Vorbereitung der Installation die folgenden Abschnitte:

Ethernet-Verbindungen

Die IEEE hat Ethernet als Standard IEEE 802.3 festgelegt. Die Router unterstützen die folgenden Ethernet-Implementierungen:

1000BASE-T: 1.000 Mbit/s Vollduplex-Übertragung über ein nicht abgeschirmtes verdrehtes Kabelpaar (UTP) der Kategorie 5 oder höher.	Unterstützt Ethernet über maximal 100 Meter.
100BASE-T: 100 Mbit/s Vollduplex-Übertragung über ein nicht abgeschirmtes verdrehtes Kabelpaar (UTP) der Kategorie 5 oder höher.	Unterstützt Ethernet über maximal 100 Meter.
10BASE-T: 10 Mbit/s Vollduplex-Übertragung über ein nicht abgeschirmtes verdrehtes Kabelpaar (UTP) der Kategorie 5 oder höher.	Unterstützt Ethernet über maximal 100 Meter.

Im Dokument zu Kabelspezifikationen für Cisco Router mit modularem Zugriff unter Cisco.com finden Sie Informationen zu Ethernet-Kabeln, Anschlüssen und Pinbelegungen.

Erforderliche Tools und Geräte zur Installation und Wartung

Sie benötigen folgende Werkzeuge und Geräte zur Installation und Aktualisierung des Routers und seiner Komponenten:

- Antistatischer Leiter und antistatisches Armband
- Kreuzschlitzschraubendreher (Nr. 2)

- Kreuzschlitzschraubendreher: klein, 4 bis 5 mm und mittelgroß, 6 bis 7 mm Sie benötigen diese möglicherweise, wenn Sie Module installieren oder entfernen oder wenn Sie die Abdeckung entfernen (beim Aktualisieren des Speichers oder anderer Komponenten).
- Schrauben, die in Ihr Rack passen
- Crimpzange
- Kabel zur Verbindung des Chassis mit einer Erdung: mindestens AWG 14 (2 mm²)
- Eine geeignete vom Benutzer bereitgestellte UL- oder CSA-zertifizierte Ringöse mit einem Innendurchmesser von 5 bis 7 mm



KAPITEL 3

Installieren und Anschließen des Routers

In diesem Kapitel wird beschrieben, wie Sie Cisco Integrated Services Router der Serie 1000 installieren und mit LAN- und WAN-Netzwerken verbinden.



Warnung

Lesen Sie die Installationshinweise, bevor Sie das System nutzen, installieren oder an die Stromversorgung anschließen. Erklärung 1004

Führen Sie zum Installieren der Cisco Integrated Services Router der Serie 1000 folgende Aufgaben durch:

- [Auspacken des Routers, auf Seite 33](#)
- [Einrichten des Routers auf dem Schreibtisch, im Rack oder an der Wand, auf Seite 33](#)
- [Anschließen des Netzkabels, auf Seite 52](#)
- [Anschließen des Routers an eine Konsole, auf Seite 54](#)
- [Anschließen von WAN- und LAN-Schnittstellen, auf Seite 58](#)
- [Konfiguration des Routers beim Starten, auf Seite 59](#)

Auspacken des Routers

Entpacken Sie den Router erst, wenn Sie bereit sind, ihn zu installieren. Ist der Installationsort nicht vorbereitet, bewahren Sie das Chassis im Versandbehälter, bis Sie bereit sind, es zu installieren, um eine versehentliche Beschädigung zu verhindern.

Der Router, das Zubehör-Kit, die Dokumentation und alle optionalen Geräte, die Sie bestellt haben, werden möglicherweise in mehr als einem Behälter versendet. Wenn Sie die Behälter entpacken, überprüfen Sie die Ladeliste, um sicherzustellen, dass Sie alle aufgeführten Artikel erhalten haben.

Einrichten des Routers auf dem Schreibtisch, im Rack oder an der Wand

Nach dem Entpacken können Sie Cisco Integrated Services Router der Serie 1000 basierend auf Ihren Anforderungen auf einem Schreibtisch, in einem Rack oder an der Wand befestigen.

**Hinweis**

Sie können externe Module vor oder nach der Montage des Routers installieren. Wenn Sie jedoch die externen Module nach der Montage des Routers im Rack oder an der Wand installieren, stellen Sie einen optimalen Zugriff auf der Rück- bzw. Vorderseite des Routers sicher.

Informationen zu Modulen und Field Replaceable Units (FRUs) finden Sie im Abschnitt [Installation und Upgrade von Modulen und FRUs](#).

Abhängig von dem Modell gibt es folgende Optionen zur Montage eines Cisco Integrated Service Routers der Serie 1000:

Tabelle 9: Modelle und Montageoptionen

Modell	Montageoptionen
C111x und C1111X	Tisch , Rack-Montage , Wandmontage mit Langlöchern , Wandmontage mit DIN-Hutschiene
C1101-4P	Schreibtisch , Wandmontage mit Langlöchern
C1101-4PLTEPWx	Schreibtisch , Wandmontage mit Langlöchern
C1109-2PLTExx	Schreibtisch , Wandmontage mit Langlöchern
C1121-4Px	Schreibtisch , Rack-Montage mit DIN-Hutschienen , unter dem Tisch
C1126(X)-8PLTEP	Schreibtisch , Rack-Montage mit DIN-Hutschienen , unter dem Tisch
C1128(X)-8PLTEP	Schreibtisch , Rack-Montage mit DIN-Hutschienen , unter dem Tisch
C1131(X)-8PLTEPWx	Schreibtisch , Rack-Montage mit DIN-Hutschienen , unter dem Tisch
C1131(X)-8PWx	Schreibtisch , Rack-Montage mit DIN-Hutschienen , unter dem Tisch

Wenn Sie den Router auf einem Schreibtisch einrichten möchten, können Sie ihn auf einem Schreibtisch, auf einer Arbeitsplatte oder auf einem Regal platzieren.

Rack-Montage

Die Halterungen für die Rack-Montage müssen an den Seiten des Chassis befestigt werden. Sie müssen zunächst die Rackhalterungen am Chassis anbringen, bevor Sie das Chassis im Rack einrichten.

**Vorsicht**

Stapeln Sie nicht mehrere Cisco Integrated Service Router der Serie 1000, wenn Sie die Router auf einer Tischplatte montieren.



Hinweis Wenn mehrere Cisco Integrated Service Router der Serie 1000 in einem Rack montiert werden sollen, vergewissern Sie sich, dass ausreichend Platz in der Umgebung vorhanden ist. So stellen Sie sicher, dass mehr Wärme abgeleitet werden kann, damit die Umgebungstemperatur die in den Betriebsbedingungen festgelegten Werte nicht überschreitet.

Montieren der Halterungen für C111x

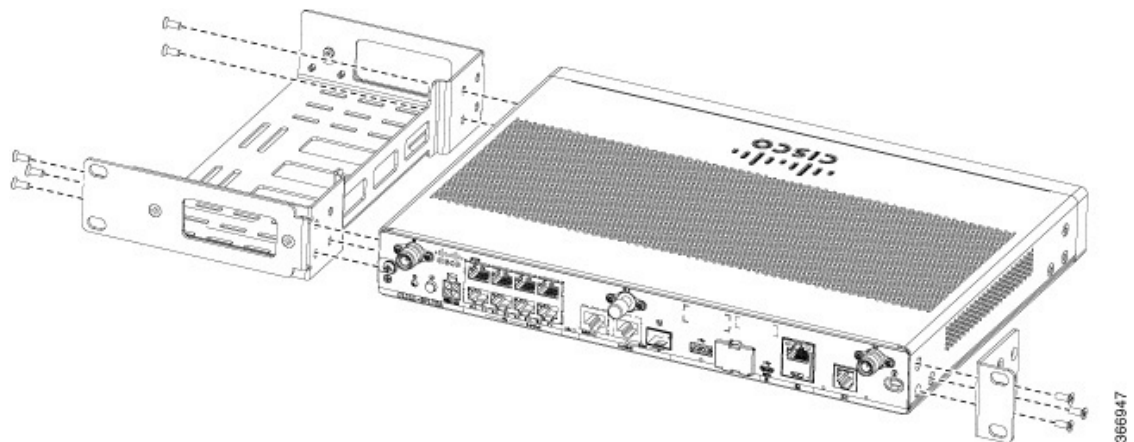
Mit dieser Vorgehensweise werden die Halterungen am Router-Chassis montiert:

Schritt 1

Befestigen Sie die Halterungen am Router-Chassis (auf der linken Seite), wie in der Abbildung unten gezeigt:

Beispiel:

Abbildung 34: Installation der Halterung bei linksseitiger Montage – C111x



Schritt 2

Befestigen Sie die Halterungen auf der rechten Seite des Chassis zur Montage des Routers auf ähnliche Weise.

Befestigen der Rack-Montagehalterungen für C112x

Mit dieser Vorgehensweise werden die Halterungen am Router-Chassis montiert:

Schritt 1

Entfernen Sie die 6 Schrauben von der Unterseite des Chassis.

Schritt 2

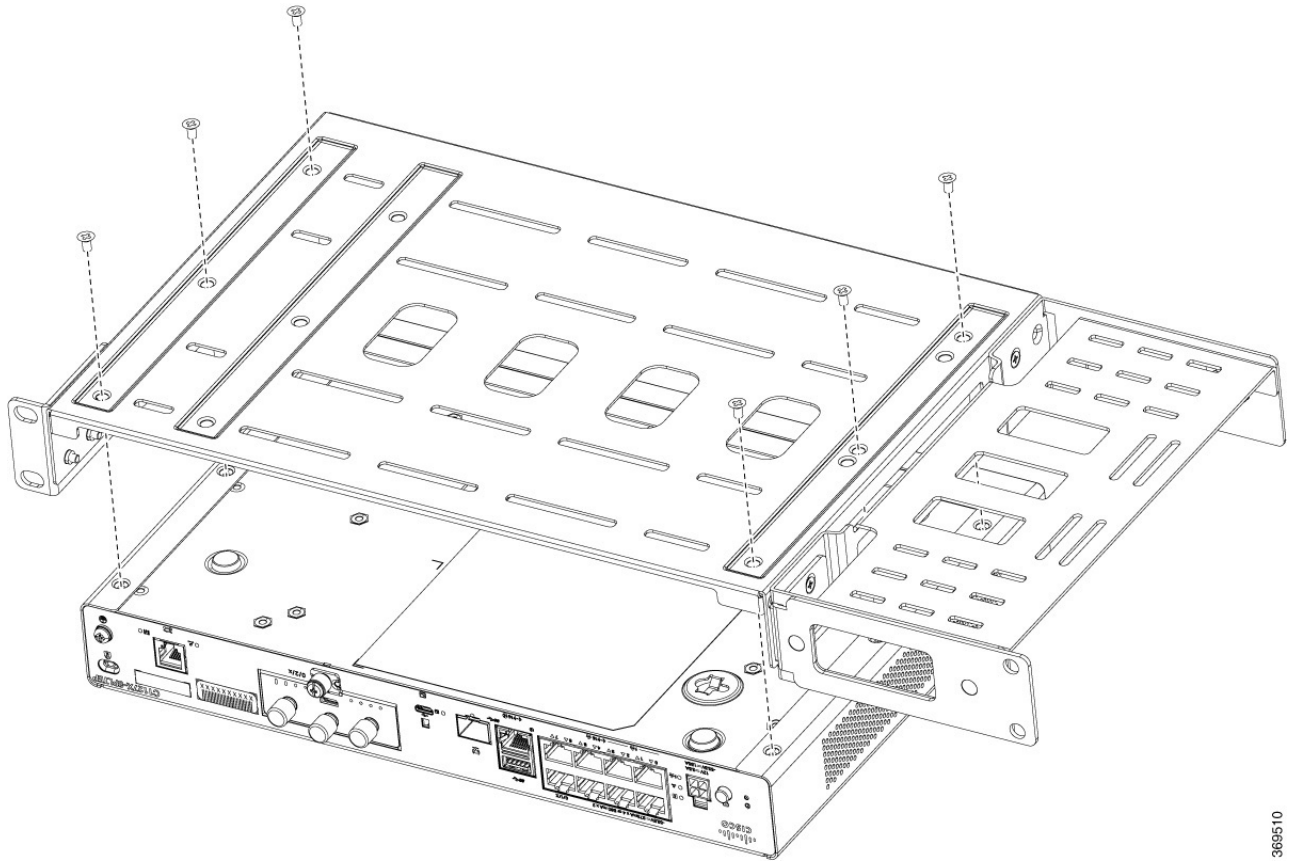
Legen Sie die Plattform in das untere Fach ein.

Schritt 3

Befestigen Sie die Originalschrauben von der Unterseite des Fachs.

Beispiel:

Abbildung 35: Montage der Halterungen für C1121-4Px, C1126-8PLTEP und C1128-8PLTEP



369510

Montieren des Routers

Beachten Sie vor der Montage des Routers im Rack die folgenden Sicherheitsanweisungen:



Warnung

Lassen Sie für Lüftungsöffnungen einen Mindestabstand von 4,4 cm frei, um eine freie Luftzufuhr zu gewährleisten. Anweisung 1076.



Warnung

- Treffen Sie bei der Montage oder Wartung des Geräts in einem Rack entsprechende Vorkehrungen, um Verletzungen durch eine mögliche Instabilität des Systems zu vermeiden. Beachten Sie zu Ihrer eigenen Sicherheit die folgenden Hinweise:
- Ist das Gerät das einzige im Rack, montieren Sie es unten im Rack.
- Soll das Gerät in einem bereits teilweise gefüllten Rack montiert werden, bestücken Sie das Rack von unten nach oben, wobei die schwerste Komponente unten im Rack montiert wird.
- Verfügt das Rack über Stabilisierungsvorrichtungen, installieren Sie zunächst diese Vorrichtungen, bevor Sie ein Gerät im Rack montieren oder warten. Anweisung 1006

Prozedur

	Befehl oder Aktion	Zweck
Schritt 1	Um den Router zu installieren, verwenden Sie die Schrauben aus dem Zubehör-Kit, um den Router zu befestigen, wenn Sie ihn im Rack montieren.	

Montieren des Routers unter einem Schreibtisch oder Regal

Die Installation des Routers unter einem Schreibtisch erfordert ein optionales Halterungs-Kit, das nicht im Lieferumfang des Routers enthalten ist. Das Kit enthält die Rack-Montagehalterungen und Schrauben für die Befestigung der Halterungen am Router und an der Unterseite des Schreibtischs. Sie können diese Kits über Ihren Cisco Vertreter bestellen. In diesem Verfahren wird beschrieben, wie der Router unter einem Schreibtisch oder Regal montiert wird.

Schritt 1

Befestigen Sie mit den Flachkopfschrauben eine Halterung an einer Seite des Routers. Wiederholen Sie diese Schritte, um die zweite Halterung an der gegenüberliegenden Seite zu befestigen.

Abbildung 36: Anbringen der Halteklammern am Router

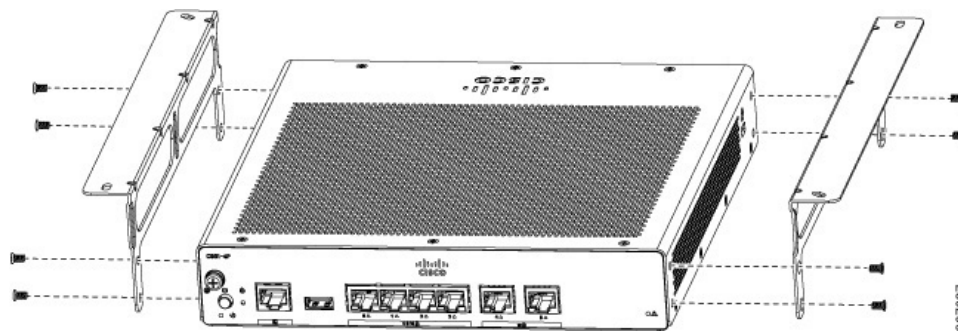


Abbildung 37: Flachkopfschrauben

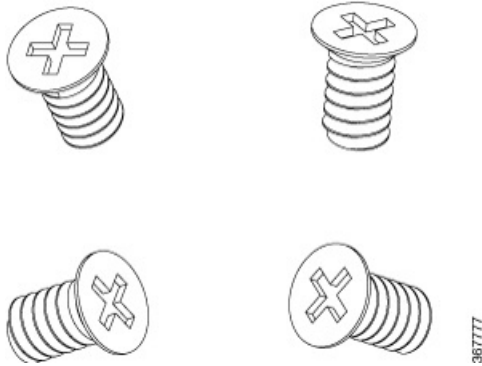
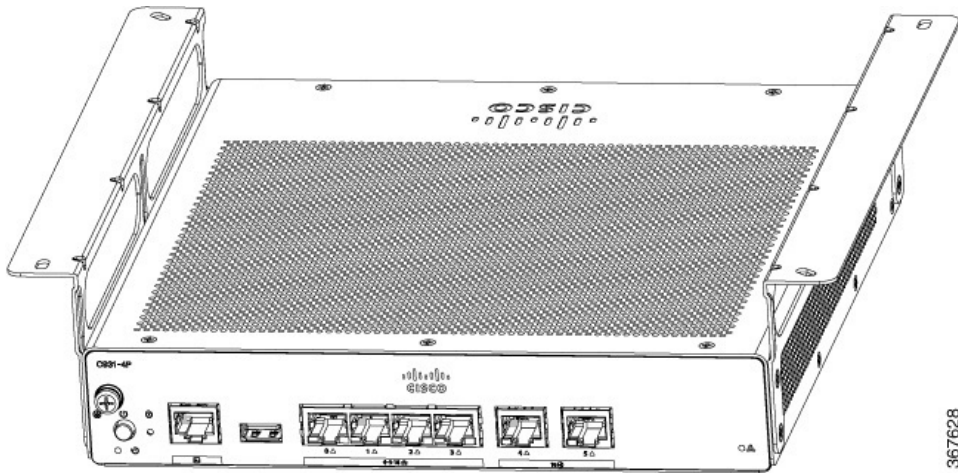


Abbildung 38: Router mit angebrachten Halterungen



Schritt 2

Bohren Sie nach der Befestigung der Halterungen ein 2-mm-Loch an der Unterseite des Schreibtischs, und stecken Sie die mitgelieferten Holzschrauben ein. Montieren Sie den Router mit den Kreuzschlitz-Holzschrauben unter dem Schreibtisch oder Regal.

Abbildung 39: Montage des Routers unter einem Schreibtisch oder Regal

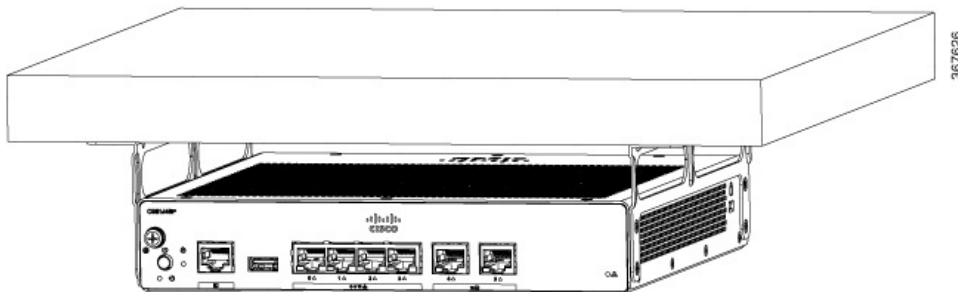


Abbildung 40: Holzschrauben mit Linsenkopf



Montage des Routers mit DIN-Hutschienenhalterungen

Der Router ist im Lieferumfang der Hutschienenhalterungen enthalten. Die Halterungen müssen an der Unterseite des Chassis befestigt werden. Bei der Installation Ihres Chassis muss auf einen uneingeschränkten Luftstrom geachtet werden, damit das Chassis ausreichend gekühlt wird.

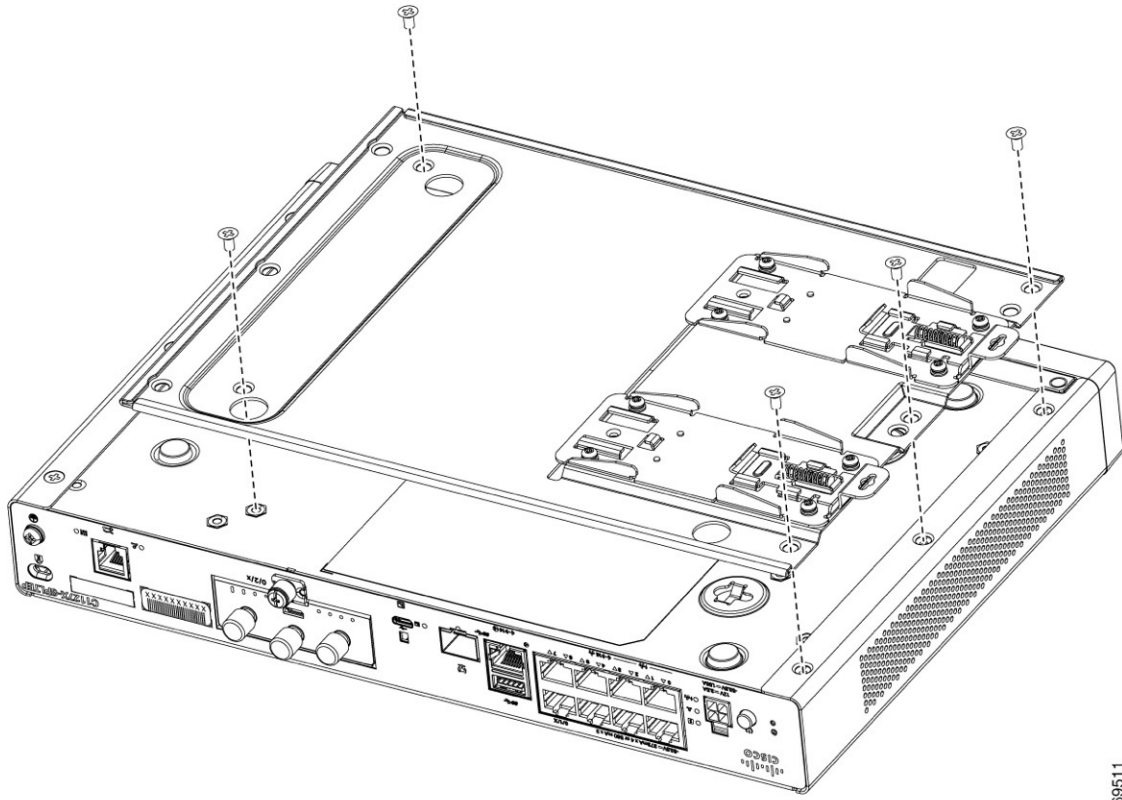
Um die Hutschienenhalterungen am Router-Chassis zu befestigen, verwenden Sie die PHMS-Schrauben und den Kunststoff-Abstandhalter, die für jede Halterung mitgeliefert werden.

Befestigen der DIN-Hutschienenhalterungen am C112x

Mit dieser Vorgehensweise werden die Halterungen am Router-Chassis montiert:

- Schritt 1** Entfernen Sie die 3 unteren Schrauben aus dem Chassis.
 - Schritt 2** Platzieren Sie die DIN-Hutschieneneinschub-Baugruppe unten am Chassis.
 - Schritt 3** Befestigen Sie die Originalschraube von der Unterseite des Einschubs und nutzen Sie die vorhandenen Chassisschrauben, um die DIN-Hutschienenhalterung von der Unterseite des Chassis zu sichern.
 - Schritt 4** Verwenden Sie die beiden anderen Schrauben, um die DIN-Hutschieneneinschub-Baugruppe zu befestigen.
- Beispiel:**

Abbildung 41: Montage der DIN-Hutschienenhalterungen für C1121-4Px, C1126-8PLTEP und C1128-8PLTEP



369511

Wandmontage des Routers

Je nach Modell der Cisco Integrated Services Router der Serie 1000 können die Aufgaben zur Wandmontage des Router-Chassis abweichen.

Es gibt zwei Möglichkeiten, einen Router an der Wand zu befestigen: mit Langlöchern und auf DIN-Hutschienenhalterungen.



Warnung

Lesen Sie vor Beginn der Installation die Anweisungen für die Wandmontage sorgfältig durch. Wenn Sie nicht die richtige Hardware verwenden oder von den empfohlenen Verfahren abweichen, können Personen gefährdet und das System beschädigt werden. Anweisung 378



Hinweis

Der empfohlene Abstand bei einem horizontal montierten Router ist auf beiden Seiten rund 4 cm zu den Seiten und rund 4,4 cm nach oben. Zur E/A-Seite hin ist ein Abstand erforderlich, da dieser für den Zugang zu den Kabelanschlüssen benötigt wird. Auf der Rückseite (gegenüberliegende Seite der E/A-Front) ist kein Abstand erforderlich, es sei denn, die Montage erfolgt auf einer Hutschienenmontage. Für die Befestigung und Montage der Hutschienenhalterung wird ein Abstand benötigt.

Wandmontage mit Schlüsselloch-Steckplätzen

Die Cisco Integrated Services Router der Serie 1000 haben Schlüsselloch-Steckplätze an der Unterseite des Chassis zur Montage an einer Wand oder einer beliebigen vertikalen Fläche.



Hinweis Montieren Sie den Router nicht mit nach unten ausgerichteten Ausgangsports. Stellen Sie bei der Serie C111x sicher, dass die Kabel an den Seiten platziert sind.



Hinweis Achten Sie bei der Wahl der Stelle für die Router-Wandmontage auf Kabelbeschränkungen und die Wandstruktur.

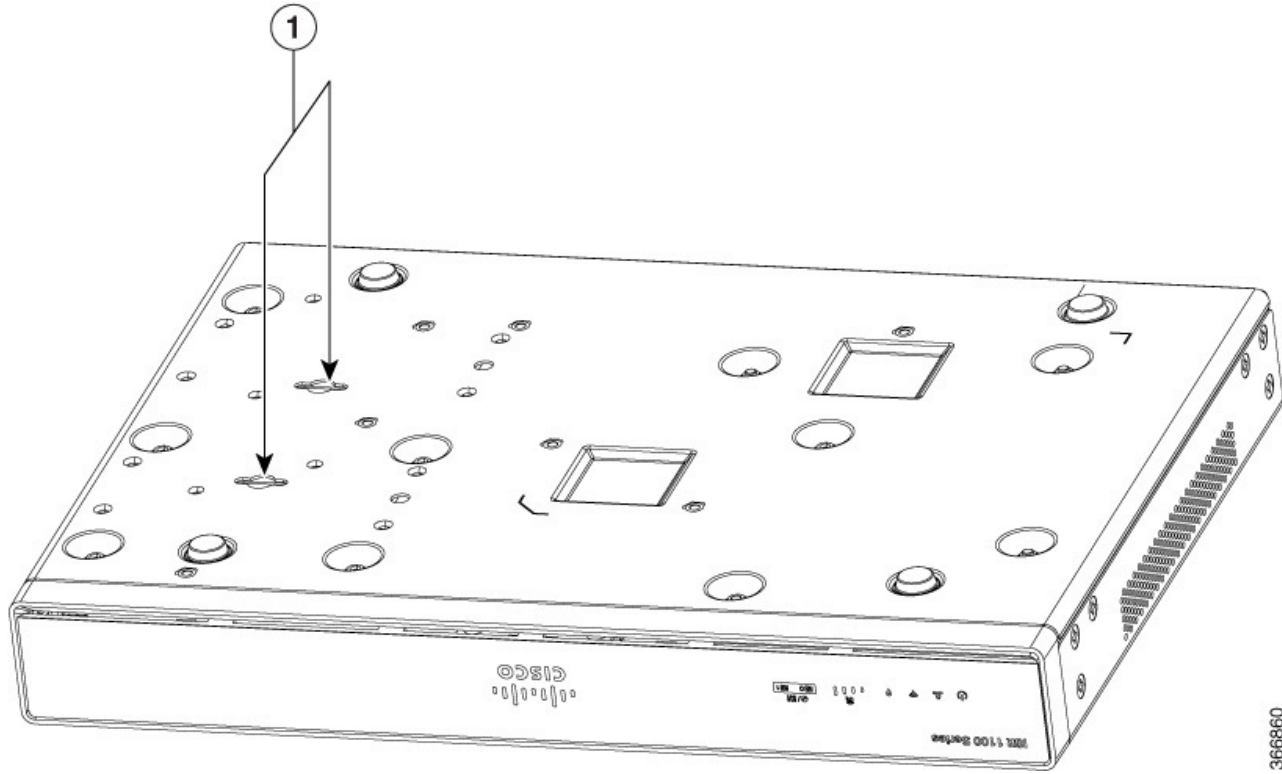


Hinweis Um einen Router an der Ständerwand zu befestigen, benötigt jede Halterung eine Holzschraube (Flachkopf), Größe 10, mit Unterlegscheiben, Größe 10, oder Bundschrauben, Größe 10. Die Schrauben müssen so lang sein, dass sie mindestens 38,1 mm in die stützende Holz- oder Metallständerwand eindringen.



Hinweis Bei einer Hohlwandmontage werden für jede Halterung zwei Wandanker mit Unterlegscheiben benötigt. Wandanker und Unterlegscheiben müssen die Größe 6 (Flachkopf) haben. Verlegen Sie die Kabel so, dass kein Zug auf die Steckverbinder oder die Montageelemente ausgeübt wird.

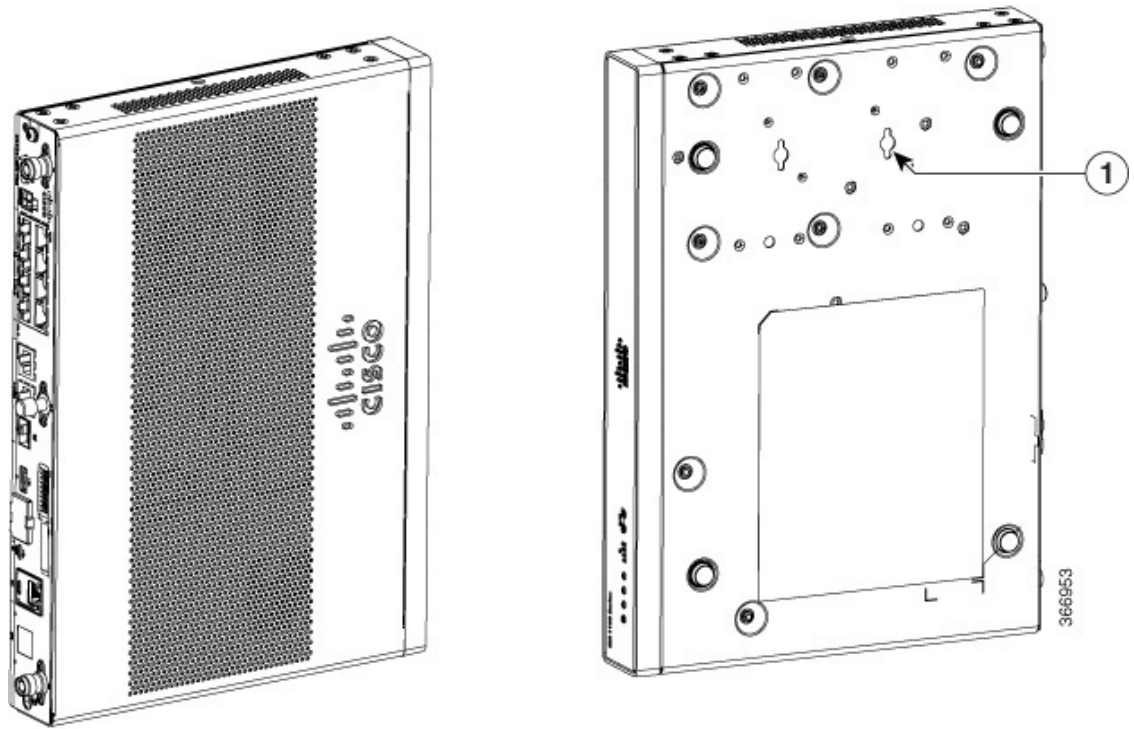
Abbildung 42: Wandmontage mit Langlöchern – C111x



1	Schlüsselloch-Steckplätze
---	---------------------------

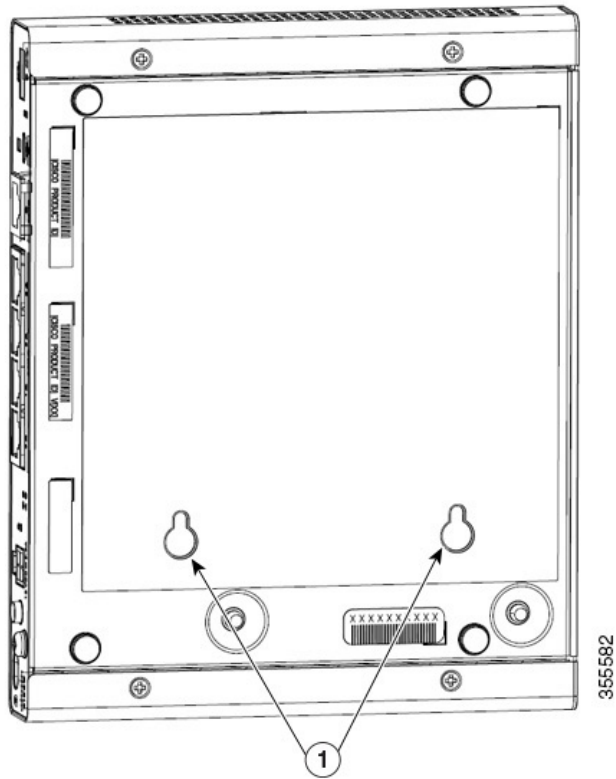
366860

Abbildung 43: Ausrichtung der Wandhalterung – C111x



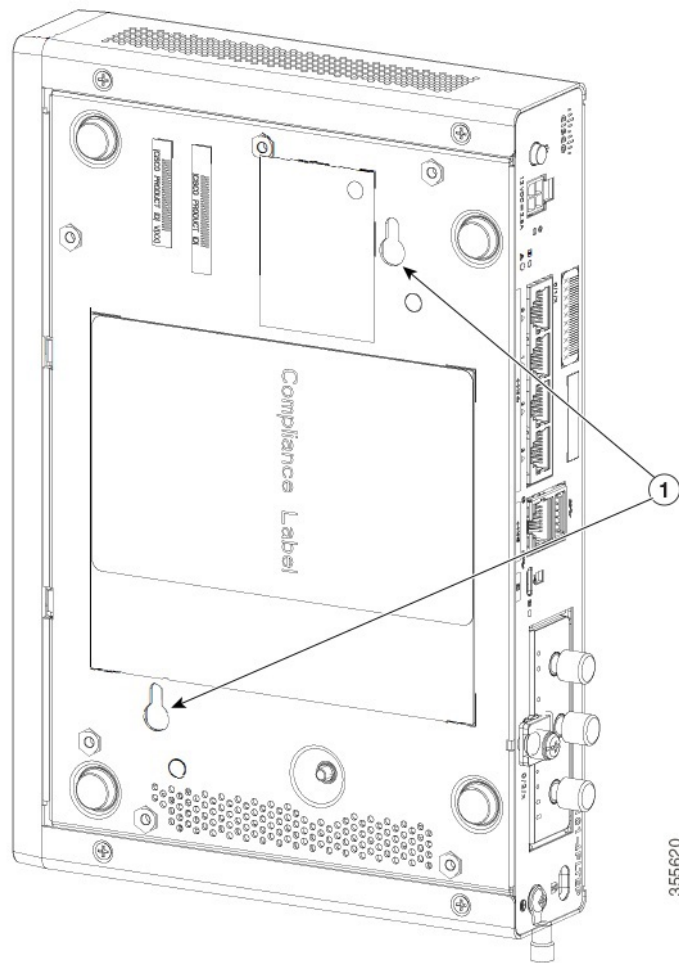
1	Schlüsseloch-Steckplätze
---	--------------------------

Abbildung 44: Wandmontage mit Langlöchern – C1101-4P



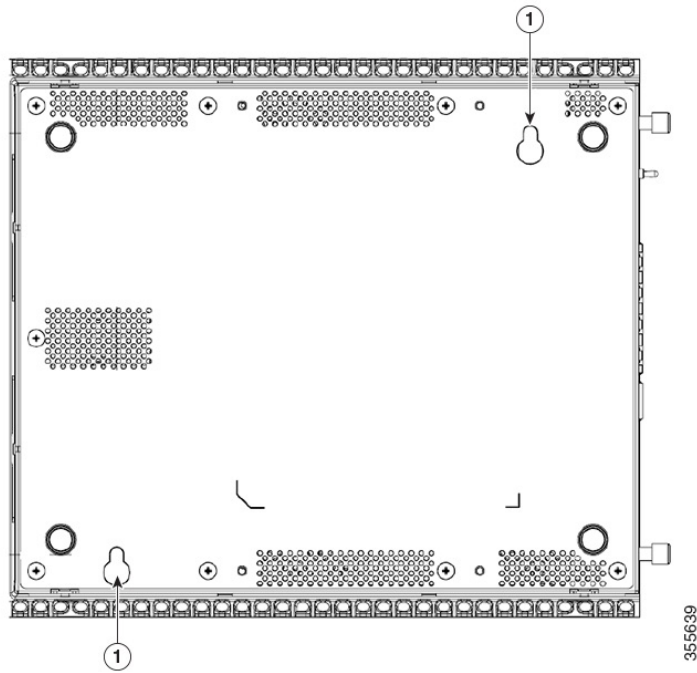
1	Schlüsselloch-Steckplätze Abstände zwischen den Schlüsselloch-Steckplätzen: 76,81 mm
---	--

Abbildung 45: Wandmontage mit Langlöchern – C1101-4PLTEP



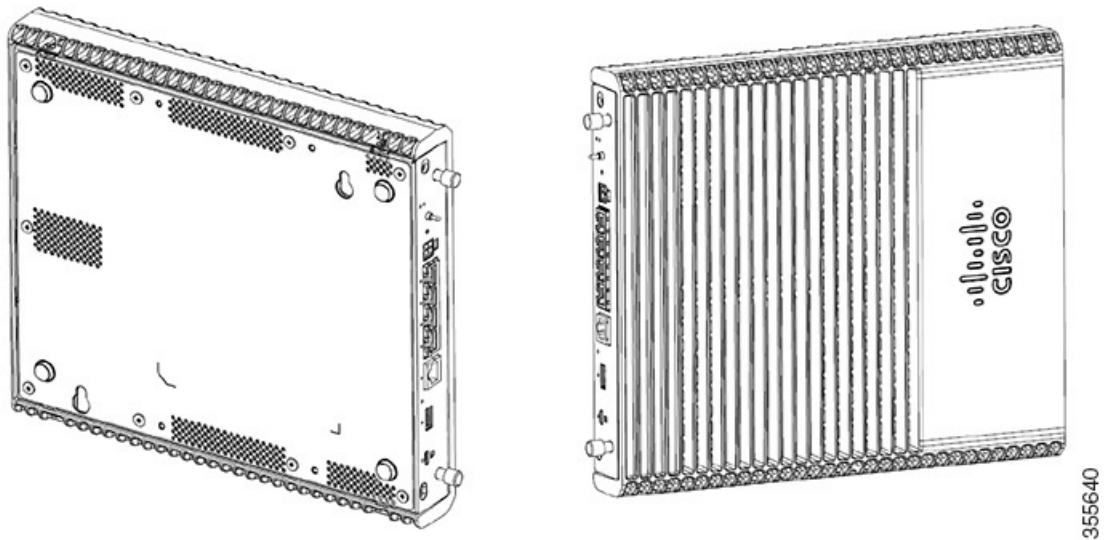
1	Schlüsselloch-Steckplätze Horizontaler Abstand: 78,74 mm Vertikaler Abstand: 146,25 mm
---	--

Abbildung 46: Wandmontage mit Langlöchern – C1109-2P



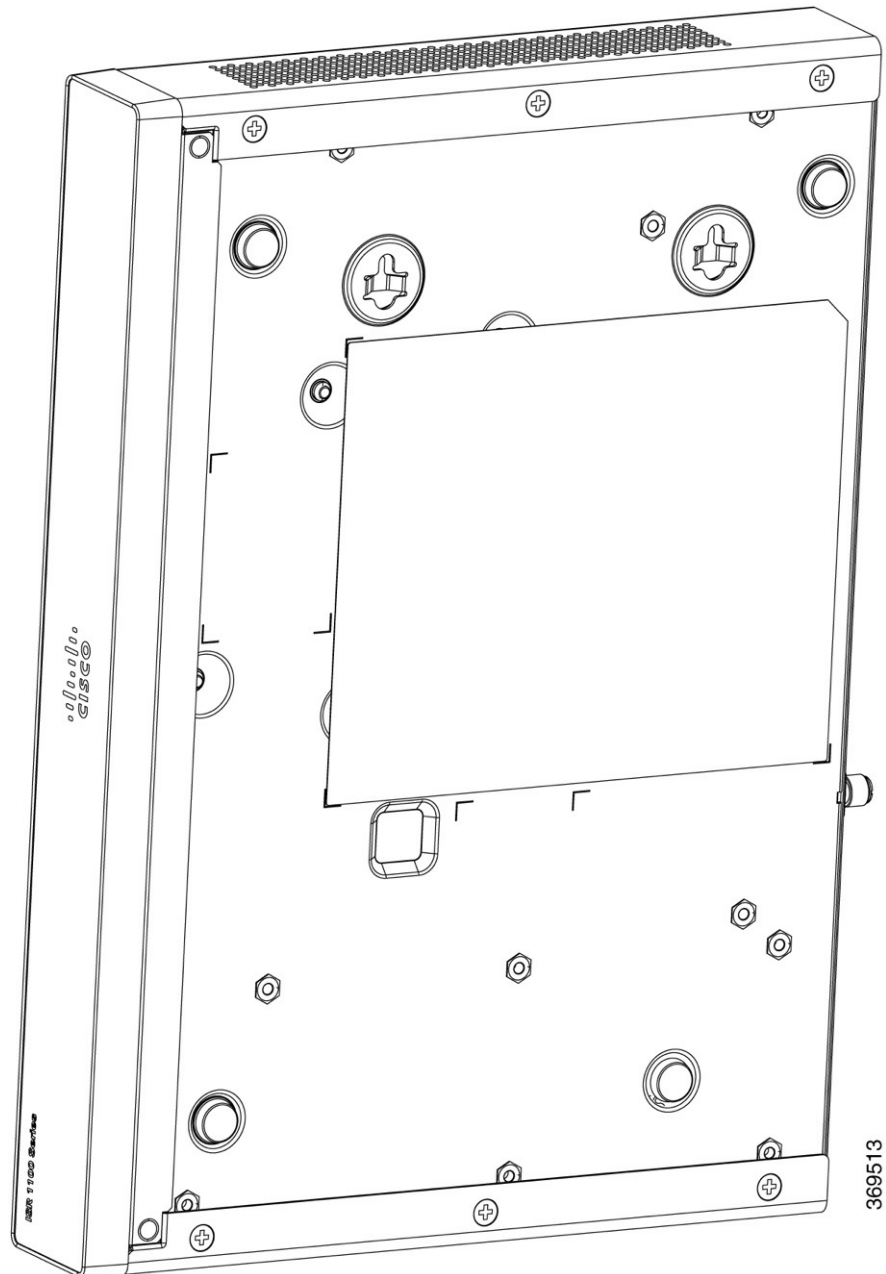
<p>1 Schlüsselloch-Steckplätze</p>	<p>Horizontaler Abstand: 185,47 mm Vertikaler Abstand: 188,72 mm</p>
--	--

Abbildung 47: Wandmontage mit Langlöchern – C1109-4P1TEP



1	Schlüsselloch-Steckplätze Horizontaler Abstand: 78,74 mm Vertikaler Abstand: 146,25 mm
---	--

Abbildung 48: Wandmontage mit Langlöchern – C1126-8PLTEP



Wandmontage mit Hutschienenhalterungen

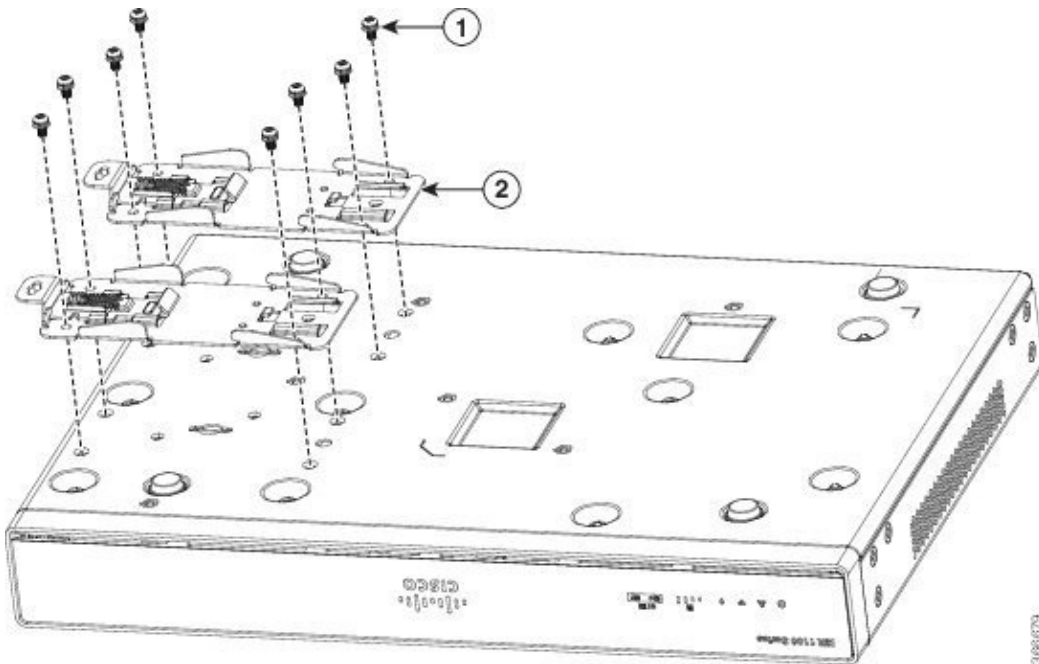
Der Router ist im Lieferumfang der Hutschienenhalterungen enthalten. Die Halterungen müssen an der Unterseite des Chassis befestigt werden. Bei der Installation Ihres Chassis muss auf einen uneingeschränkten Luftstrom geachtet werden, damit das Chassis ausreichend gekühlt wird.



Hinweis Die Wandmontage mit Hutschienenhalterungen ist nur für C111x geeignet.

Um die Hutschienenhalterungen am Router-Chassis zu befestigen, verwenden Sie die PHMS-Schrauben und den Kunststoff-Abstandhalter, die für jede Halterung mitgeliefert werden.

Abbildung 49: Installation der Hutschienenhalterung – C111x und C111X



1	Schrauben
2	Hutschienenhalterungen

Abbildung 50: Ausrichtung der Hutschienenhalterungen

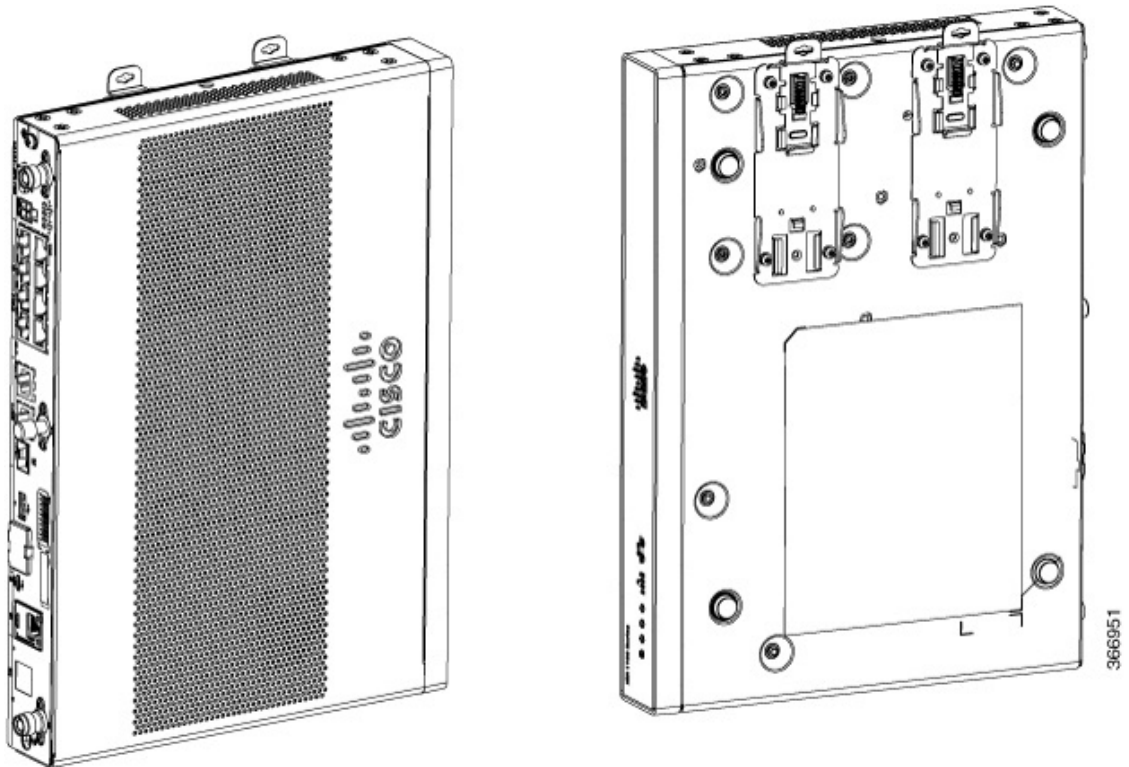
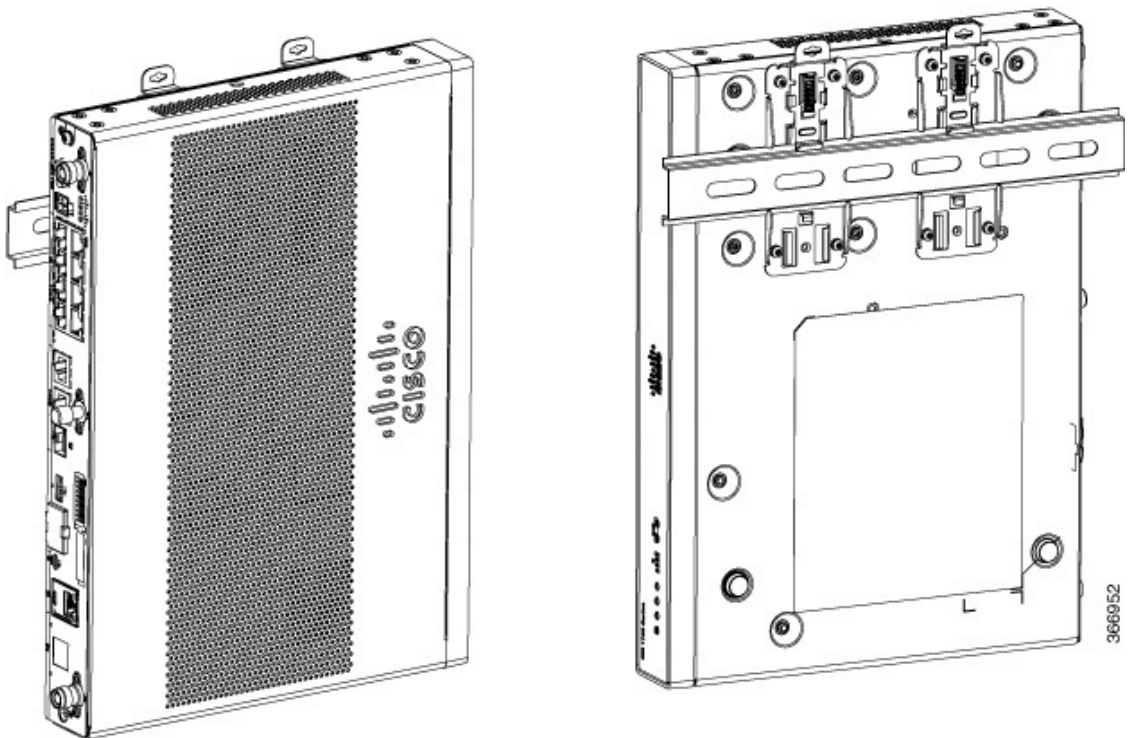


Abbildung 51: Hutschienenhalterungen und -montage



Hinweis Überdrehen Sie die Schrauben nicht. Das empfohlene Drehmoment liegt bei 0,9 bis 1,1 Nm (8 bis 10 in-lb).

Chassis-Erdung



Warnung

Verbinden Sie das Chassis mit der Erdung. Um das Risiko eines Stromschlags zu verringern, muss das Chassis während der normalen Verwendung dauerhaft mit der Erdung verbunden sein. Anweisung 445



Warnung

Das Installieren und Ersetzen dieses Geräts sollte ausschließlich geschultem, qualifiziertem Personal gestattet werden. Anweisung 1030

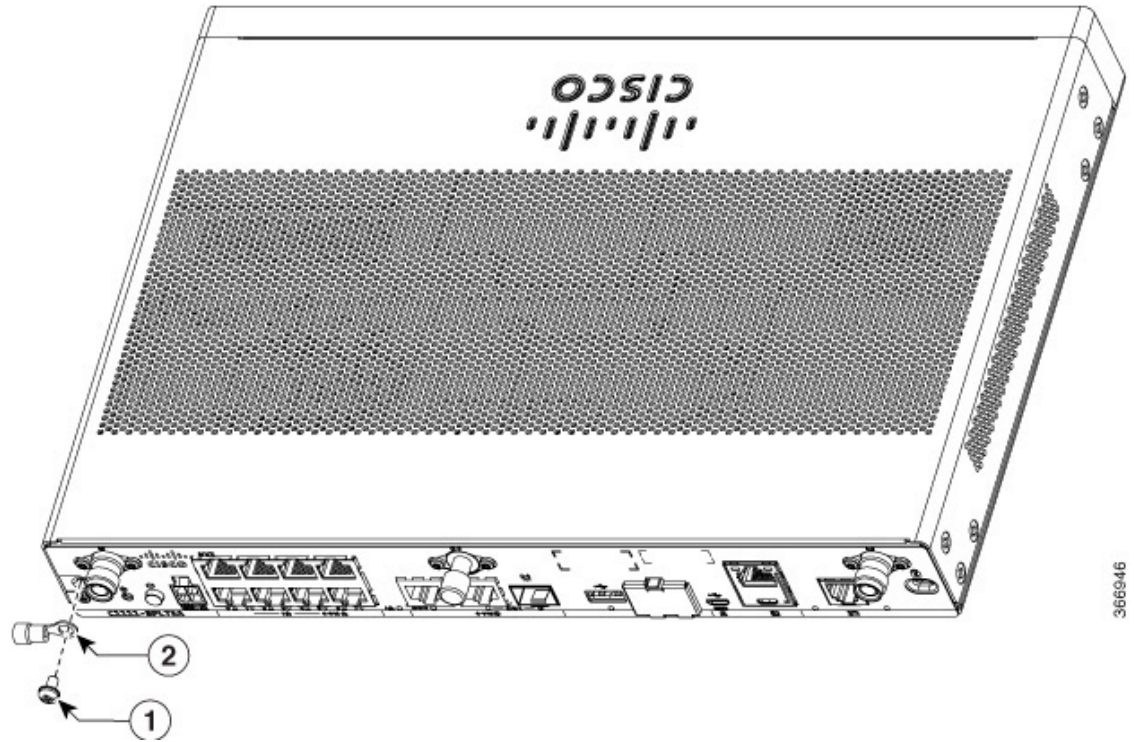
Nach dem Einrichten des Routers müssen Sie das Chassis zuverlässig erden. Installieren Sie den Erdungsleiter in Übereinstimmung mit den lokalen elektrischen Sicherheitsstandards. Sicherheitsinformationen zur Erdung des Chassis finden Sie in den Vorgehensweisen zum Anschluss der Chassis-Erdung.

1. Verwenden Sie zur Erdung des Chassis Kupferkabel mit einem Querschnitt von 14 AWG (2 mm²) und die Erdungslasche. Diese sind nicht Teil des Zubehör-Kits.
2. Verwenden Sie UNC 6- bis 32-Schrauben, die eine Länge von ca. 6,35 mm haben.

Um den Anschluss der Erdung für den Router zu installieren, führen Sie die folgenden Schritte aus:

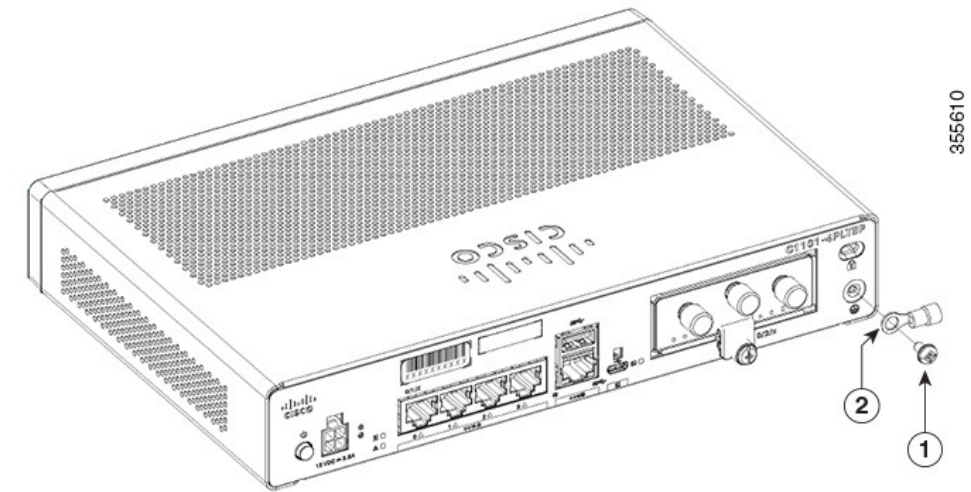
1. Isolieren Sie ein Ende des Erdungsleiters bei der Länge ab, die für die Erdungsklemme oder den Kabelschuh benötigt wird.
 - Für die Erdungslasche: etwa 20 mm
 - Für vom Benutzer bereitgestellten Ringkabelschuh: wie erforderlich
2. Vercrimpen Sie den Erdungsleiter mithilfe eines Crimpwerkzeugs in entsprechender Größe mit der Erdungslasche oder der Ringöse.
3. Befestigen Sie die Erdungslasche bzw. die Ringöse am Chassis, wie in den nachfolgenden Abbildungen dargestellt. Die Schrauben für die Erdungslasche werden bereitgestellt. Ziehen Sie die Schrauben an. Das empfohlene Drehmoment liegt bei 0,9 bis 1,1 Nm (8 bis 10 in-lb).

Abbildung 52: Chassis-Erdung – Cisco 111x



1	Schraube (UNC 6-32)
2	Erdungslasche

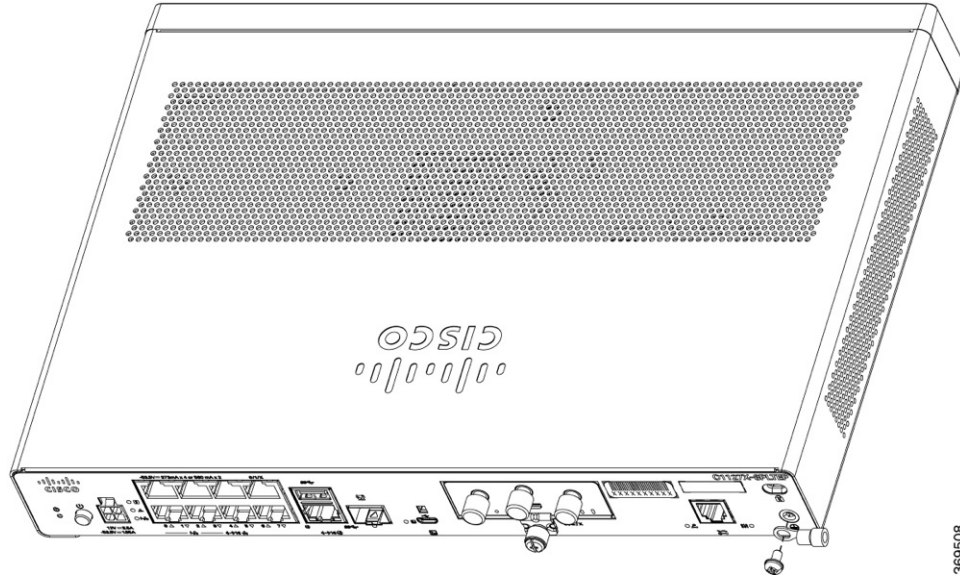
Abbildung 53: Chassis-Erdung – Cisco 1101-4PLTEP



1	Schraube (UNC 6-32)
---	---------------------

2	Erdungsglasche
---	----------------

Abbildung 54: Erdung des Chassis für Cisco 1121X-8PLTEP

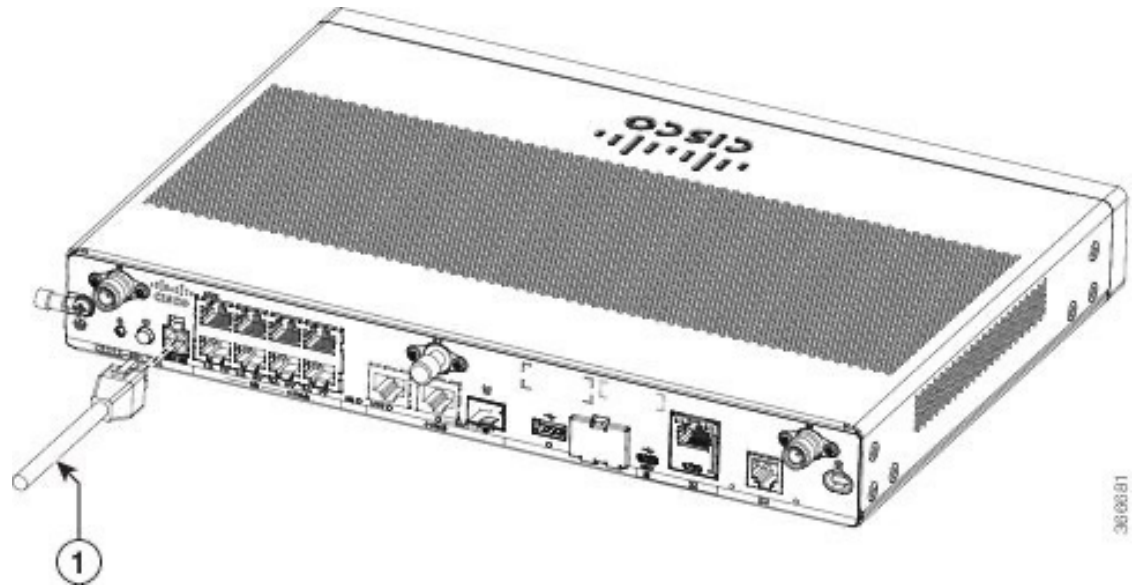


1	Schraube (UNC 6-32)
2	Erdungsglasche

Anschließen des Netzkabels

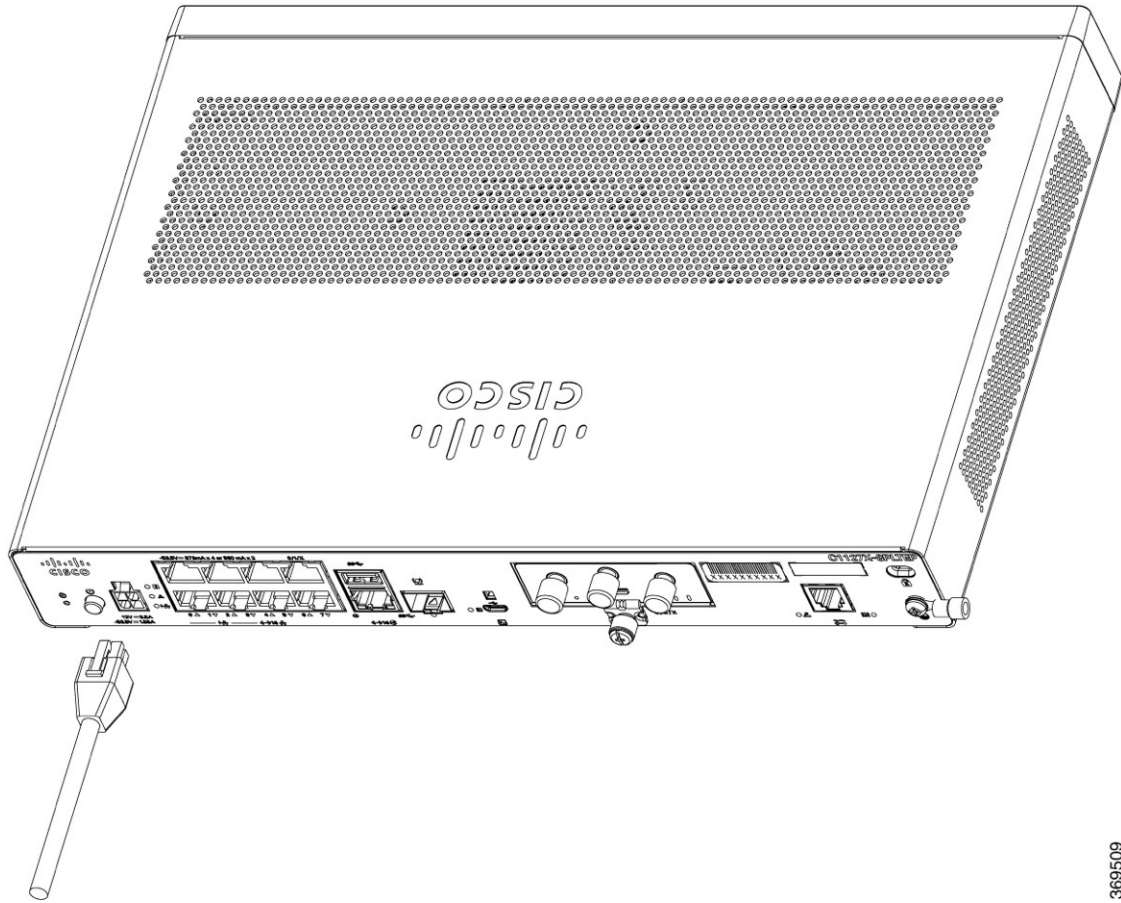
Die Stromversorgung der Cisco Internet Service Router der Serie 1000 erfolgt über einen externen AC-zu-DC-Netzadapter. Der externe Gleichstromanschluss wird in den 4-poligen Netzanschluss des Routers gesteckt.

Abbildung 55: Netzkabel für C111x



1.	Netzkabel
----	-----------

Abbildung 56: Netzkabel für C1127-8PLTEP



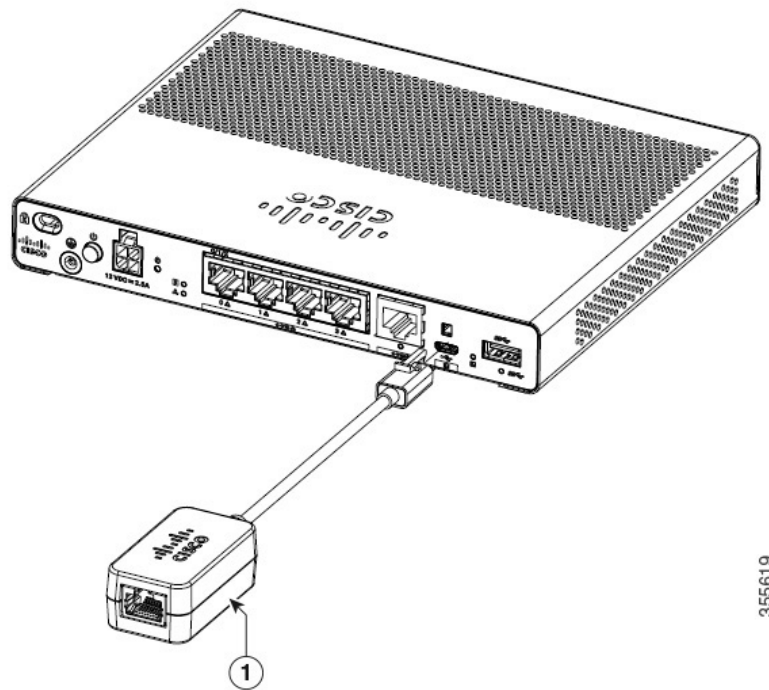
369509

1.	Netzkabel
----	-----------

Anschließen des Routers an eine Konsole

Der Cisco Integrated Services Router der Serie 1000 hat einen asynchronen seriellen Port. Dieser Port bietet Administratorzugriff auf den Router über einen Konsolen-Terminal oder PC.

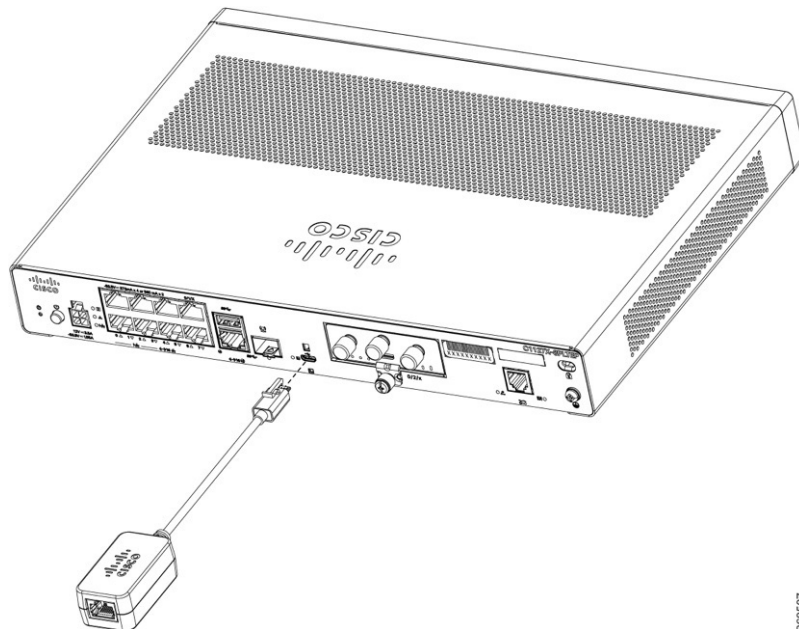
Abbildung 57: Konsolenadapter für C1101-4PLTEP



355619

1.	Konsolenadapter Micro-USB zu RJ-45
----	------------------------------------

Abbildung 58: Konsolenadapter für C1127X-8PLTEP



366507

1.	Konsolenadapter Micro-USB zu RJ-45
----	------------------------------------

Über USB- oder RJ-45-Konsolen-Port auf dem Router können Sie auf die Kommandozeile (CLI) des Cisco Internet Operating Systems (IOS-XE) auf dem Router zugreifen und Konfigurationsaufgaben durchführen. Ein Terminal-Emulatorprogramm ist für die Kommunikation zwischen dem Router und einem PC erforderlich.

Um den Router über die Cisco IOS-CLI zu konfigurieren, müssen Sie eine Verbindung zwischen dem Konsolen-Port des Routers und einem PC oder Terminal herstellen.

Verwenden Sie die folgenden Kabel und Adapter, um eine lokale oder eine Remote-Verbindung herzustellen.

Table 10: Lokale und Remote-Verbindungen

Port-Typ	Kabel	Aktion
Seriell (RJ-45)	C111x, C1111X: serielles RJ-45-Konsolenkabel CAB-CON-USB (serielles Kabel USB zu RJ-45)	Anschluss an den seriellen Port mit Microsoft Windows
Seriell (USB)	C110x: CAB-CON-USB RJ-45	

Anschließen an den seriellen Port mit Microsoft Windows

Um eine physische Verbindung zwischen dem Router und einem PC herzustellen, müssen Sie einen Microsoft Windows-USB installieren.

Verwenden Sie das USB-Konsolenkabel, das an den seriellen USB-Port angeschlossen ist, um diese Verbindung herzustellen.

1. Schließen Sie das Ende des Konsolenkabels an den RJ-45-Anschluss am blauen Konsolen-Port auf dem Router an.
2. ODER

Schließen Sie einen Micro-USB-Typ-B mit 5 Pins an den USB-Konsolen-Port an. Wenn Sie den seriellen USB-Port zum ersten Mal auf einem Windows-basierten PC verwenden, installieren Sie den USB-Treiber.



Hinweis Sie können den USB-Port und den EIA-Port nicht gleichzeitig verwenden. Wenn der USB-Port verwendet wird, hat er Priorität gegenüber dem RJ-45-EIA-Port.

3. Schließen Sie das Ende des Kabels mit dem DB-9-Stecker (USB Typ A) an das Terminal oder den PC an. Wenn Ihr Terminal oder PC einen Konsolen-Port hat, in den kein DB-9-Stecker passt, müssen Sie einen geeigneten Adapter für diesen Port verwenden.
4. Starten Sie Terminal-Emulatoranwendung, um mit dem Router zu kommunizieren. Konfigurieren Sie die Software mit folgenden Parametern:
 - 9.600 Baud
 - 8 Daten-Bits
 - keine Parität
 - 1 Stopp-Bit

- keine Flusskontrolle

Anschließen des Konsolen-Ports mithilfe von Mac OS X

Mit dieser Vorgehensweise wird beschrieben, wie der USB-Port eines Mac OS X-Systems mithilfe des integrierten OS X-Terminaldienstprogramms an die Konsole angeschlossen wird.

Schritt 1 Verwenden Sie Finder und gehen Sie zu „Applications“ (Anwendungen) > „Utilities“ (Dienstprogramme) > „Terminal“ (Terminal).

Schritt 2 Verbinden Sie den OS X-USB-Port mit dem Router.

Schritt 3 Geben Sie die folgenden Befehle ein, um die OS X-USB-Port-Nummer zu finden.

Beispiel:

```
macbook:user$ cd /dev
macbook:user$ ls -ltr /dev/*usb*
crw-rw-rw- 1 root  wheel          9,  66 Apr  1 16:46 tty.usbmodem1a21 DT-macbook:dev user$
```

Schritt 4 Schließen Sie den USB-Port mit dem folgenden Befehl an, gefolgt von der USB-Port-Geschwindigkeit des Routers.

Beispiel:

```
macbook:user$ screen /dev/tty.usbmodem1a21 9600
```

So trennen Sie die OS X-USB-Konsole vom Terminalfenster

Geben Sie STRG+A und dann STRG+\ ein.

Anschließen des Konsolen-Ports mithilfe von Linux

Mit dieser Vorgehensweise wird der USB-Port eines Linux-Systems mithilfe des integrierten Linux-Terminaldienstprogramms an die Konsole angeschlossen.

Schritt 1 Öffnen Sie das Linux-Terminalfenster.

Schritt 2 Verbinden Sie den Linux-USB-Port mit dem Router.

Schritt 3 Geben Sie folgende Befehle ein, um die Nummer des Linux-USB-Ports zu ermitteln:

Beispiel:

```
root@usb-suse# cd /dev
root@usb-suse /dev# ls -ltr *ACM*
crw-r--r-- 1 root  root    188,  0 Jan 14 18:02 ttyACM0
root@usb-suse /dev#
```

Schritt 4 Schließen Sie den USB-Port mit dem folgenden Befehl an, gefolgt von der USB-Port-Geschwindigkeit des Routers.

Beispiel:

```
root@usb-suse /dev# screen /dev/ttyACM0 9600
```

Hinweis So trennen Sie die Linux USB-Konsole vom Terminalfenster:

Geben Sie STRG+A und dann : ein, danach beenden.

Anschließen von WAN- und LAN-Schnittstellen

Dieser Abschnitt beschreibt, wie Kabel für WAN- und LAN-Schnittstellen angeschlossen werden. Bevor Sie die Schnittstellenkabel anschließen, beachten Sie die folgenden Sicherheitsanweisungen:



Warnung

Installieren Sie niemals Telefondosen in feuchten Umgebungen, es sei denn, die Buchse ist speziell für Feuchträume bestimmt. Anweisung 1036



Warnung

Berühren Sie niemals nicht isolierte Telefonleitungen oder -terminals, es sei denn, die Telefonleitung wurde an der Netzwerkschnittstelle abgeschaltet. Anweisung 1037



Warnung

Für Verbindungen außerhalb des Gebäudes, in dem das Gerät installiert ist, sollten die folgenden Ports mit einem zugelassenen Netzabschlussgerät mit einer Sicherung für integrierte Schutzkreise, LAN und PoE versehen werden. Anweisung 1044



Warnung

Vermeiden Sie während eines Gewitters die Verwendung oder Wartung von Geräten mit Verbindungen im Außenbereich. Bei einem Blitzeinschlag besteht die Gefahr von Stromschlägen. Anweisung 1088

Ports und Kabel

Dieser Abschnitt enthält eine Zusammenfassung für typische WAN- und LAN-Verbindungen der Cisco Integrated Services Router der Serie 1000. Die hier zusammengefassten Verbindungen werden auf cisco.com im Dokument zu Kabelspezifikationen für Cisco Router mit modularem Zugriff ausführlich beschrieben.

Tabelle 11: WAN- und LAN-Verbindungen

Port oder Verbindung	Port-Typ, Farbe ¹	Verbindung	Kabel
Ethernet	RJ-45, gelb	Externer Hub oder Ethernet-Switch	Ethernet Kategorie 5 oder höher
Gigabit-Ethernet-SFP, optisch	LC, Farbe entsprechend optischer Wellenlänge	1000BASE-SX, -LX, -LH, -ZX, -CWDM	Glasfaser gemäß den Angaben auf dem jeweiligen Datenblatt

Port oder Verbindung	Port-Typ, Farbe ¹	Verbindung	Kabel
Gigabit-Ethernet-SFP, Kupfer	RJ-45	1000BASE-T	UTP-Kategorie 5, 5e, 6
xDSL (VDSL2/ADSL2/2+)	RJ-11	POTS- oder ISDN-Leitung	RJ-11-Telefonkabel

¹ Kabel-Farbcodes beziehen sich auf Cisco Kabel.

Vorgehensweisen und Vorsichtsmaßnahmen beim Anschließen

Nachdem Sie das Router-Chassis installiert haben, führen Sie diese Schritte durch, um die WAN- und LAN-Schnittstellen anzuschließen:

- Verbinden Sie jeden WAN- und LAN-Anschluss mit dem entsprechenden Anschluss am Chassis.
- Positionieren Sie die Kabel sorgfältig, sodass kein Zug auf die Anschlüsse ausgeübt wird.
- Organisieren Sie die Kabel in Bündeln, sodass sie sich nicht verflechten.
- Überprüfen Sie die Kabel, um sicherzustellen, dass der Leitungs- und Biegeradius akzeptabel ist. Falls notwendig, positionieren Sie die Kabel neu.
- Bringen Sie Kabelbinder entsprechend den Standortanforderungen an.

Konfiguration des Routers beim Starten

Nach dem Installieren des Routers und Anschließen der Kabel können Sie die grundlegenden Konfigurationen für den Router festlegen. Weitere Informationen zum Konfigurieren des Routers finden Sie im [Leitfaden zur Softwarekonfiguration der Cisco Serie 1100](#).



KAPITEL 4

Installation und Upgrade interner Module und vor Ort austauschbarer Komponenten

Die Cisco Integrated Services Router der Serie 1000 haben interne Module und Field Replaceable Units (FRUs), die schnell und einfach entfernt und ersetzt werden können, ohne den gesamten Router zur Reparatur einzusenden.

In diesem Abschnitt wird beschrieben, wie die Installation der internen Module und FRUs der Cisco Integrated Services Router der Serie 1000 abläuft. Die Informationen finden Sie in den folgenden Abschnitten:

- [Austauschen der Chassis-Abdeckungen für C111X und C1111x, auf Seite 61](#)
- [Externe Module, auf Seite 64](#)
- [Installieren und Entfernen von SFP-Modulen \(Small Form-Factor Pluggable\), auf Seite 65](#)
- [Installieren eines austauschbaren Schnittstellenmoduls, auf Seite 66](#)
- [Installieren einer SIM-Karte auf C111X, C1109-2PX, C1109-4P, auf Seite 82](#)

Austauschen der Chassis-Abdeckungen für C111X und C1111x

Um Zugriff auf die internen Module auf dem Router zu erhalten, müssen Sie zuerst die Chassis-Abdeckung entfernen. Nachfolgend finden Sie Anweisungen zum Entfernen und späteren Austausch der Chassis-Abdeckung an Routern.



Warnung

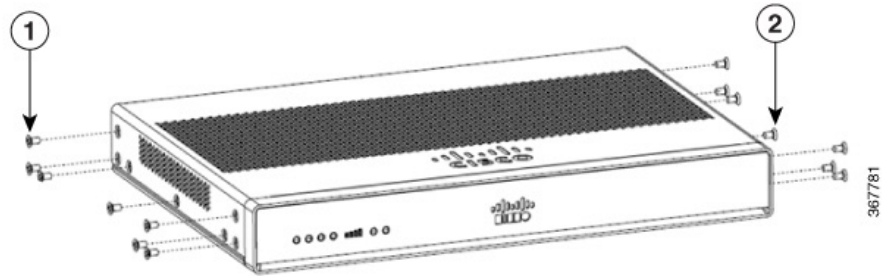
Das Installieren, Ersetzen oder Warten dieses Geräts sollte ausschließlich geschultem, qualifiziertem Personal gestattet werden. Anweisung 1030

Die Abdeckungen an den Cisco Integrated Service Routern der Serie 1000 können entfernt werden. Lassen Sie die Router nicht ohne Abdeckung laufen. Dadurch kann der Router sehr schnell überhitzen.

Verwenden Sie einen Kreuzschlitzschraubendreher (Nr. 2) für die folgenden Aufgaben.

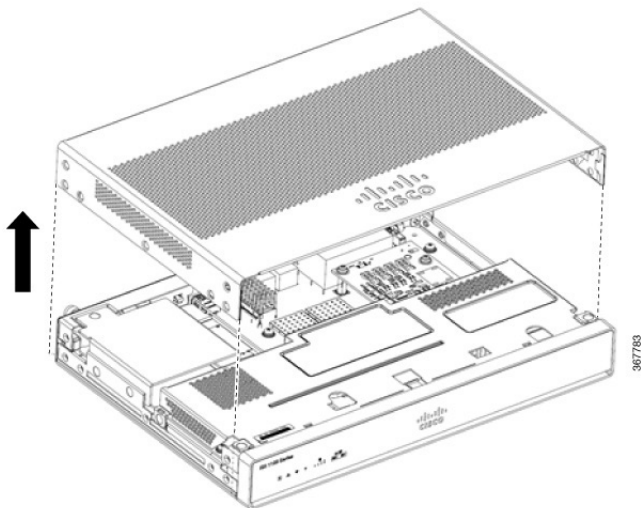
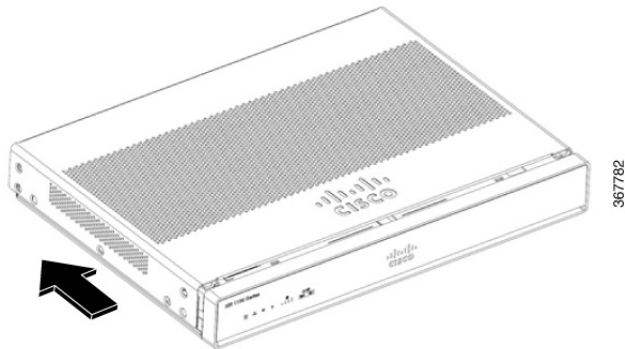
Entfernen der Abdeckung

Führen Sie diese Schritte aus, um die Abdeckung zu entfernen:



1 und 2

Entfernen Sie die 14 Schrauben auf beiden Seiten der Abdeckung.



Schritt 1

Lesen Sie die Sicherheitswarnungen, und trennen Sie das Netzteil, bevor Sie ein Modul austauschen.

Schritt 2

Vergewissern Sie sich, dass der Router abgeschaltet und vom Netz getrennt ist.

- Schritt 3** Trennen Sie alle Port-Kabel, die mit dem Router verbunden sind. Stellen Sie sicher, dass Sie bei Gewitter oder Überspannungen nicht am Router arbeiten, wenn die Kabel noch am Router angeschlossen sind.
- Schritt 4** Stellen Sie das Chassis auf eine ebene Oberfläche.
- Schritt 5** Entfernen Sie die 14 Schrauben an den Seiten der Router-Abdeckung. Siehe Abbildung.
- Schritt 6** Schieben Sie die Abdeckung bis zum Anschlag von der Frontseite zur E/A-Seite.
- Schritt 7** Ziehen Sie die Abdeckung vertikal heraus, um sie vom Chassis zu lösen.

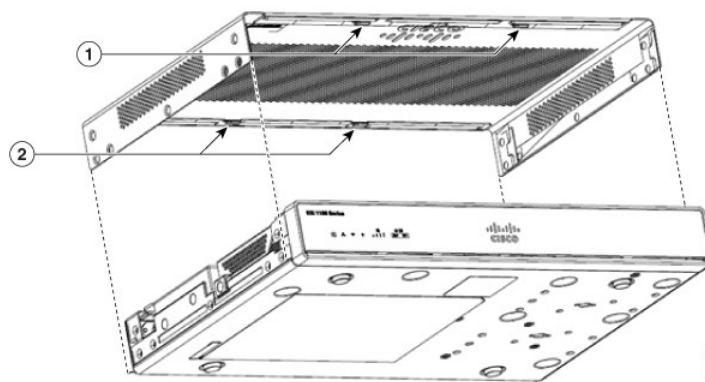
Ersetzen der Abdeckung

Führen Sie diese Schritte aus, um die Abdeckung auszutauschen:



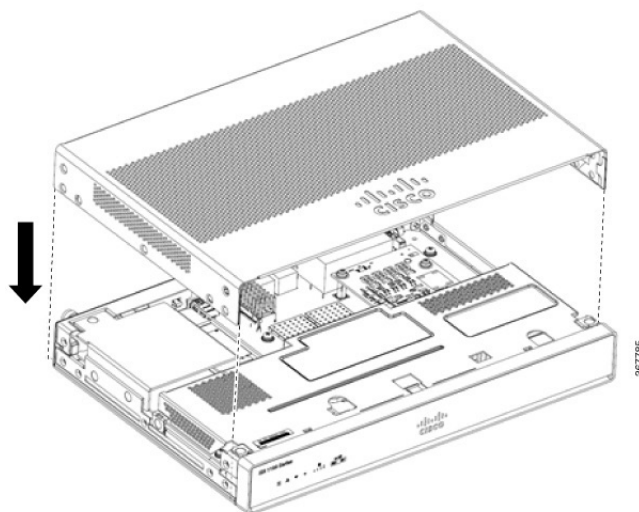
Warnung

Die Abdeckungen sind ein wesentlicher Bestandteil des Sicherheitskonzepts dieses Produkts. Beim Betrieb des Geräts müssen die Abdeckungen angebracht sein. Anweisung 1077



1 und 2

Bringen Sie die 14 Schrauben auf beiden Seiten der Abdeckung wieder an.



-
- Schritt 1** Lesen Sie die Sicherheitswarnungen, und trennen Sie das Netzteil, bevor Sie ein Modul austauschen.
- Schritt 2** Vergewissern Sie sich, dass der Router abgeschaltet und vom Netz getrennt ist.
- Schritt 3** Trennen Sie alle Port-Kabel, die mit dem Router verbunden sind. Stellen Sie sicher, dass Sie bei Gewitter oder Überspannungen nicht am Router arbeiten, wenn die Kabel noch am Router angeschlossen sind.
- Schritt 4** Stellen Sie das Chassis auf eine ebene Oberfläche.
- Schritt 5** Richten Sie die Haken an der Abdeckung an den Schlitzen am Chassis-Sockel aus und senken Sie die Abdeckung auf den Chassis-Sockel ab.
- Schritt 6** Schieben Sie die Abdeckung von der E/A-Seite zur Frontseite.
- Schritt 7** Bringen Sie die vierzehn Schrauben auf beiden Seiten des Chassis an. Mit einem Drehmoment von 6 bis 8 in-lbs.
-

Externe Module

In diesem Abschnitt wird beschrieben, wie die Installation der externen Module und FRUs der Cisco Integrated Services Router der Serie 1000 abläuft. Die Informationen finden Sie in den folgenden Abschnitten:



Warnung

Das Installieren, Ersetzen oder Warten dieses Geräts sollte ausschließlich geschultem, qualifiziertem Personal gestattet werden. Anweisung 1030

Position externer Steckplätze für Module

In diesem Abschnitt werden die Positionen der externen Module auf der Hauptplatine des Routers beschrieben.

Installieren und Entfernen von SFP-Modulen (Small Form-Factor Pluggable)

In diesem Abschnitt wird beschrieben, wie SFP-Module in Cisco ISRs der Serie 1100 installiert und daraus entfernt werden. Die Informationen finden Sie in den folgenden Abschnitten:

**Warnung**

Steckbare optische Module entsprechen EC 60825-1 Ed. 3 und 21 CFR 1040.10 und 1040.11 mit oder ohne Ausnahme für die Konformität mit IEC 60825-1 Ed. 3 wie im Laser-Hinweis Nr. 56 vom 8. Mai 2019 beschrieben.

Installieren eines SFP-Moduls (Small Form-Factor Pluggable)

In diesem Abschnitt wird beschrieben, wie Sie optionale SFP-Module (Small Form-Factor Pluggable) in Cisco Integrated Services Routern der Serie 1000 installieren, um eine optische Gigabit-Ethernet-Verbindung herzustellen.

Auf diesen Routern werden nur von Cisco zertifizierte SFP-Module unterstützt, die außerdem die Norm IEC 60825-1:2014 erfüllen. Weitere Informationen finden Sie in [SFPs Supported on Cisco 1100 ISRs](#) (Von Cisco ISR der Serie 1100 unterstützte SFPs).

**Hinweis**

Das SFP-Modul GLC-GE-100FX V01 wird auf Modellen der Cisco Serie 111x nicht unterstützt.

**Warnung**

Laserprodukt der Klasse 1. Anweisung 1008

**Warnung**

Steckbare optische Module entsprechen EC 60825-1 Ed. 3 und 21 CFR 1040.10 und 1040.11 mit oder ohne Ausnahme für die Konformität mit IEC 60825-1 Ed. 3 wie im Laser-Hinweis Nr. 56 vom 8. Mai 2019 beschrieben.

Entfernen des SFP-Moduls

So entfernen Sie ein SFP-Modul vom Chassis:

Schritt 1

Trennen Sie alle Kabel vom SFP-Modul.

Schritt 2

Trennen Sie den SFP-Verschluss.

Hinweis

Es gibt verschiedene Verschlussarten für SFP-Module, um das Modul mit dem SFP-Port zu verbinden. Weitere Informationen zur jeweiligen SFP-Technologie und dem jeweiligen SFP-Modell finden Sie auf dem Aufkleber an der Seite des SFP-Moduls.

Tipp Lösen Sie den Verschluss vorsichtig mit einem Stift, Schraubenzieher oder einem sonstigen kleinen geraden Werkzeug, wenn Sie ihn nicht mit den Fingern erreichen.

Schritt 3 Greifen Sie das SFP an beiden Seiten, und entnehmen Sie es aus dem Chassis.

Installieren eines austauschbaren Schnittstellenmoduls



Warnung Um das Risiko eines Stromschlags zu verringern, muss das Chassis während der normalen Verwendung dauerhaft mit der Erdung verbunden sein. Anweisung 445



Warnung Leere Frontplatten und Abdeckungen dienen drei wichtigen Funktionen: Sie verhindern den Kontakt mit potenziell gefährlichen Spannungen und Strömen im Chassis, sie schirmen elektromagnetische Interferenzen (EMI) ab, die möglicherweise andere Geräte stören, und sie leiten Kühlluft durch das Chassis. Betreiben Sie das System nur, wenn alle Karten, Frontplatten, Frontabdeckungen und hinteren Abdeckungen installiert sind. Anweisung 1029



Warnung Das Installieren, Ersetzen oder Warten dieses Geräts sollte ausschließlich geschultem, qualifiziertem Personal gestattet werden. Anweisung 1030



Warnung Steckbare optische Module entsprechen EC 60825-1 Ed. 3 und 21 CFR 1040.10 und 1040.11 mit oder ohne Ausnahme für die Konformität mit IEC 60825-1 Ed. 3 wie im Laser-Hinweis Nr. 56 vom 8. Mai 2019 beschrieben. Anweisung 1255

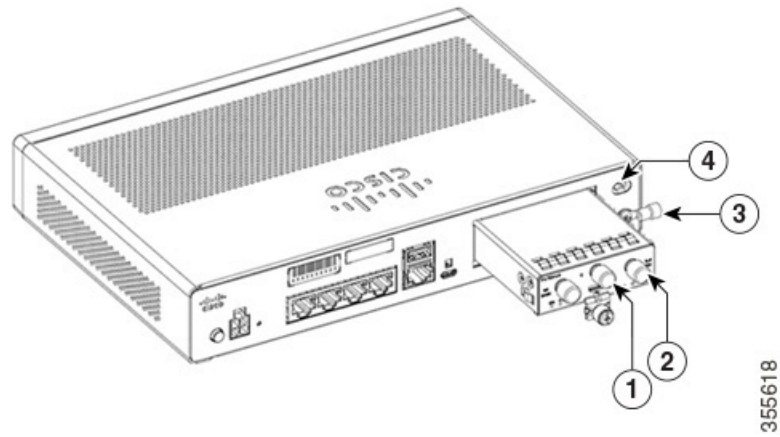
Installieren eines austauschbaren Schnittstellenmoduls auf einem C1101-4P

Führen Sie die folgenden Schritte aus, um das austauschbare Schnittstellenmodul in den Router einzusetzen:

Schritt 1 Stecken Sie das LTE Pluggable-Modul in den Steckplatz und schieben Sie es anschließend vorsichtig hinein, bis es fest sitzt.

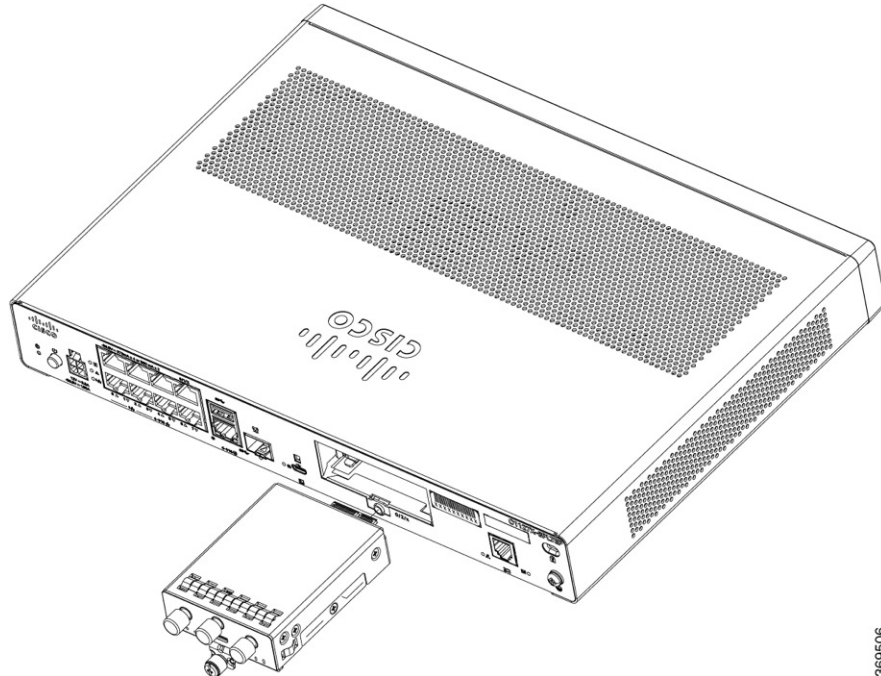
Schritt 2 Ziehen Sie die Schraube fest. Das empfohlene Drehmoment beträgt 10 bis 12 in-lb.

Abbildung 59: Steckbares LTE-Schnittstellenmodul – C1101-4P



1	GPS-Antenne (SMA)
2	LTE-Antenne (SMA)
3	Erdungslasche
4	Kensington-Buchse

Abbildung 60: Steckbares LTE-Schnittstellenmodul – C1127X-8PLTEP

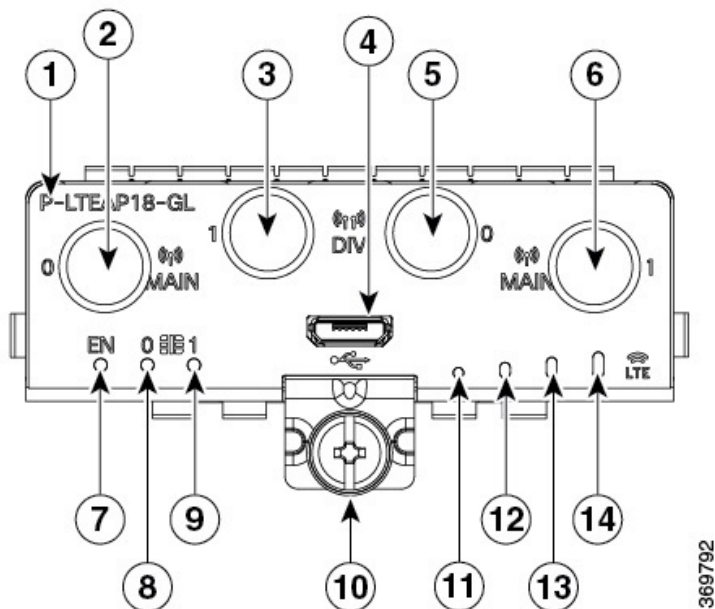


1	GPS-Antenne (SMA)
2	LTE-Antenne (SMA)

Installieren eines austauschbaren Schnittstellenmoduls auf einem C1101-4P

3	Erdungslasche
4	Kensington-Buchse

Abbildung 61: Steckbares LTE-Schnittstellenmodul – P-LTEAP18-GL

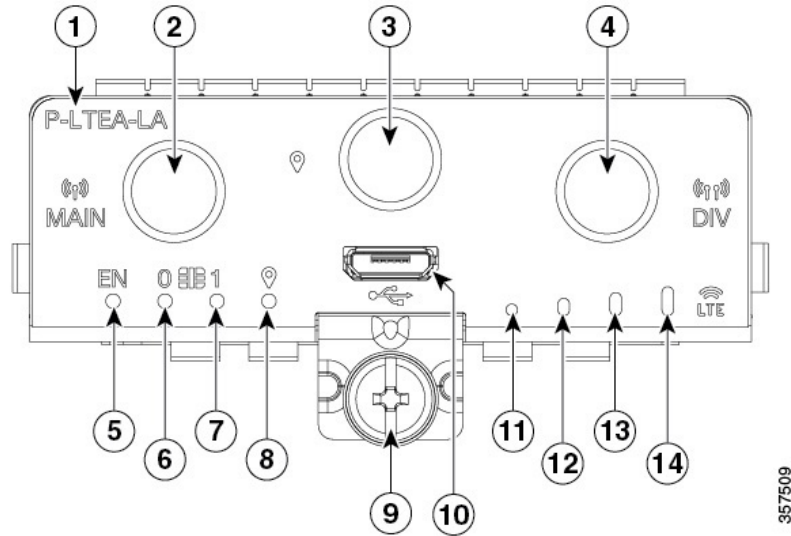


369792

1	PID
2	Hauptantenne 0 (SMA)
3	Diversitätsantenne 1 (SMA)
4	Micro-USB
5	Diversitätsantenne 0 (SMA)
6	Hauptantenne 1 (SMA)
7	LED-Aktivierung
8	SIM 0-LED
9	SIM 1-LED
10	M3,5-Rändelschraube
11	R0
12	R1
13	R2

14	R3
----	----

Abbildung 62: PLTEA-LA mit Micro-SIM-Steckplätzen



957509

1	PID
2	Hauptantenne (SMA)
3	GPS (SMA)
4	Diversitätsantenne (SMA)
5	LED-Aktivierung
6	SIM 0-LED
7	SIM 1-LED
8	GPS-LED
9	M3,5-Rändelschraube
10	Micro-USB 2.0
11	R0
12	R1
13	R2
14	R3

In diesem Abschnitt wird beschrieben, wie Sie eine Micro-SIM-Karte in ein steckbares LTE-Modul einsetzen können.

Einsetzen von Micro-SIM-Karten in das LTE Pluggable-Modul:



Hinweis

Stellen Sie sicher, dass Sie das richtige Werkzeug zum Entfernen der Micro-SIM-Tür verwenden.

1. Legen Sie das austauschbare Modul auf die Unterseite, entfernen Sie die SIM-Türschraube, verwenden Sie einen Kreuzschlitzschraubendreher Nr. 1 zum Entfernen der Schrauben und entfernen Sie dann vorsichtig die Micro-SIM-Abdeckung vom austauschbaren Modul.



Vorsicht Wenn die Micro-SIM-Abdeckung entfernt wurde, dürfen die Teile des offen liegenden PCB-Schaltkreisbereichs keinesfalls berührt werden.

2. Steckplatz 1 und Steckplatz 0 sind die Micro-SIM-Steckplätze. (siehe Abbildung 5, Schritt 2).
3. Installieren Sie SIM 0 und SIM 1 in den entsprechenden Steckplätzen. SIM 0 oder SIM 1 ist auf dem steckbaren Schnittstellenmodul über der Micro-SIM-Abdeckung markiert. Die SIM-Symbole zeigen die korrekte Ausrichtung an, die zum Installieren der SIM-Karte in den jeweiligen Steckverbindern erforderlich ist (SIM-Steckverbinder haben einen Push-Push-Mechanismus).

Um die SIM-Karte einzusetzen, stecken Sie die SIM-Karte in den Steckverbinder, bis sie hörbar einrastet. Um die SIM-Karte zu entfernen, drücken Sie die SIM-Karte erneut in den Steckplatz, bis Sie ein Klicken hören. Lassen Sie die SIM-Karte los. Sie wird ausgeworfen. Sie können die SIM-Karte anschließend entnehmen.)

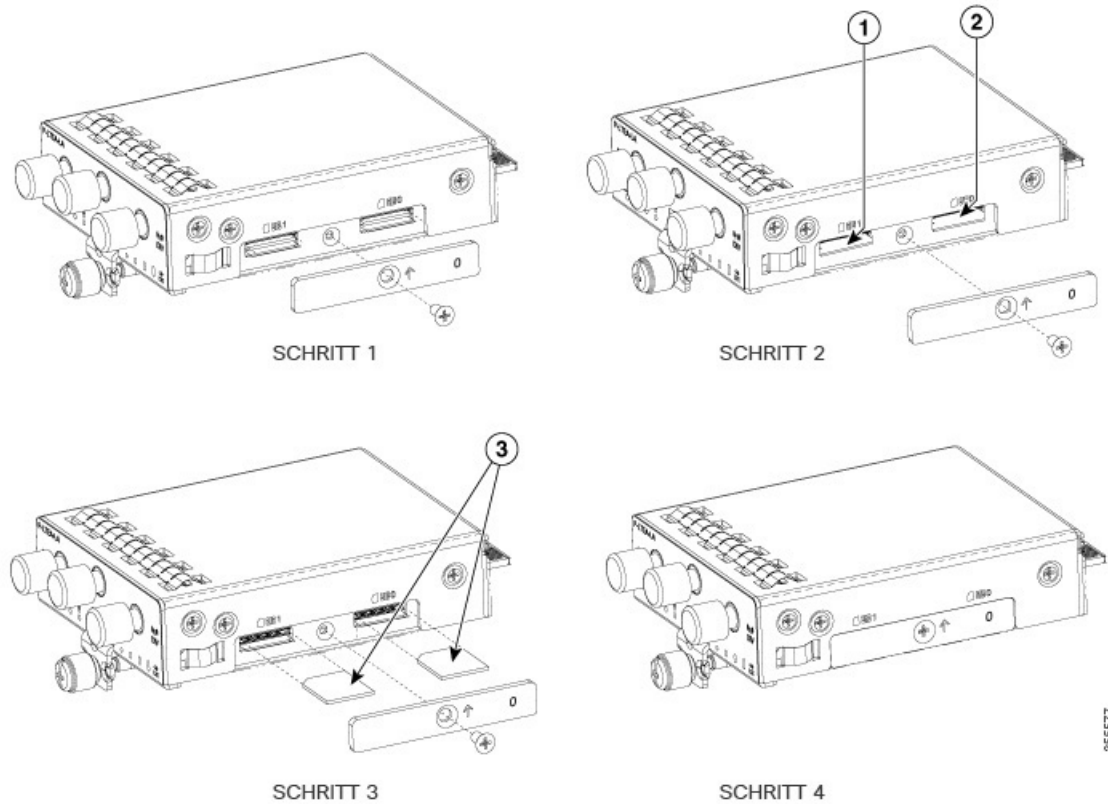
Befestigen Sie die Micro-SIM-Abdeckung mit einer Schraube. Verwenden Sie einen Kreuzschlitzschraubendreher Nr. 1, um die Schraube an der Micro-SIM-Abdeckung zu befestigen. Das empfohlene Drehmoment liegt bei 2,8 bis 3,8 lb.



Hinweis Es wird empfohlen, industrielle SIM-Karten zu verwenden.

4. Sie haben jetzt erfolgreich die Micro-SIM-Karten in das steckbare LTE-Modul eingesetzt. Die Markierung an der Micro-SIM-Tür sollte auf Micro-SIM 0 auf dem steckbaren Modul ausgerichtet sein, wobei der Pfeil nach oben zeigen muss.

Abbildung 63: Einsetzen von Micro-SIM-Karten



355577

Verhalten von LEDs

Die folgende Tabelle enthält die LED-Anzeigen und ihr Verhalten. Die LEDs bieten eine optische Anzeige des Status und der aktuell ausgewählten Services.

LED-Anzeigen:

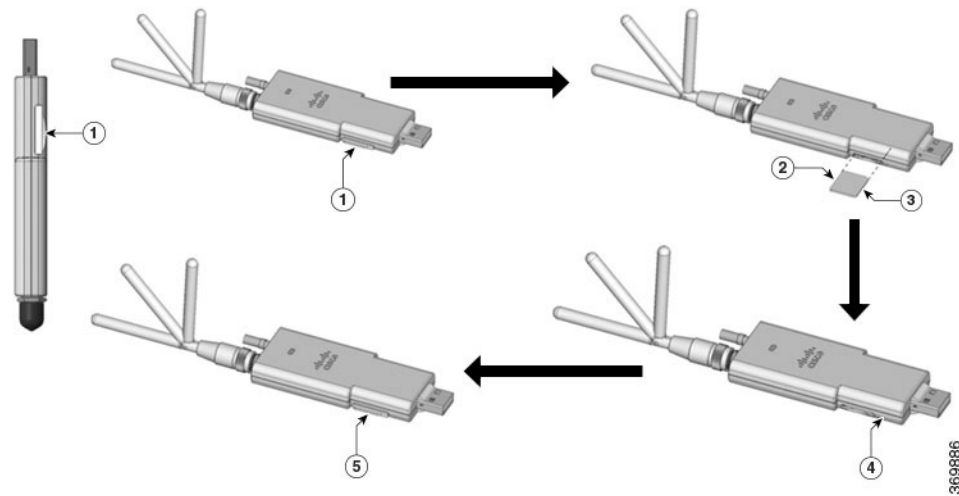
LED	Farbe	Funktion
EN	Grün, Gelb	LED-Aktivierung <ul style="list-style-type: none"> • Steckbares LED-Modul, Aktivierung • Aus: Das System ist ausgeschaltet. • Gelb: Ein Netzteil im Modul funktioniert nicht ordnungsgemäß. • Grün: Modul ist eingeschaltet
SIM0	Grün, Gelb	SIM0 LED/Aktivität <ul style="list-style-type: none"> • SIM0-LED-Status und WWAN-Aktivität

LED	Farbe	Funktion
		<ul style="list-style-type: none"> • Aus: SIM0 ist nicht installiert • Gelb: SIM0 ist installiert, aber nicht aktiv • Grün: SIM0 ist installiert und aktiv • Blinkt grün: LTE-Datenaktivität
SIM1	Grün, Gelb	SIM1 LED/Aktivität <ul style="list-style-type: none"> • SIM1-LED-Status und WWAN-Aktivität • Aus: SIM1 ist nicht installiert • Gelb: SIM1 ist installiert, aber nicht aktiv • Grün: SIM1 ist installiert und aktiv • Blinkt grün: LTE-Datenaktivität
GPS	Grün, Gelb	GPS-LED <ul style="list-style-type: none"> • Aus: GPS nicht konfiguriert • Gelb: Software ist definiert • Grün: GPS ist konfiguriert • Blinkt grün: GPS ist funktionsfähig
RSSI (RSSI)	Grün, Gelb	RSSI-LED (anwendbar für P-LTE-XX, P-LTEA-XX, P-LTEAP18-GL) <ul style="list-style-type: none"> • Grün: 4G LTE • Gelb: 3G

Installieren einer Micro-SIM-Karte in einem USB-LTE-Dongle

In diesem Abschnitt wird beschrieben, wie Sie eine Micro-SIM-Karte in ein USB-LTE-Dongle in einem C1101-4P-Router einsetzen.

Abbildung 64: Micro-SIM-Kartensteckplatz mit Staubabdeckung

**Schritt 1**

Führen Sie die folgenden Schritte aus, um eine Micro-SIM-Karte in ein USB-LTE-Dongle einzusetzen:

1. Tippen Sie auf die Micro-SIM-Schutzkappe des USB-Dongle und legen Sie die Micro-SIM-Karte vorsichtig so ein wie in der Abbildung gezeigt, bis die SIM-Karte fest sitzt.
2. Schließen Sie die Micro-SIM-Schutzkappe des USB-Anschlusses.

Schritt 2

Führen Sie die folgenden Schritte aus, um eine Micro-SIM-Karte vom USB-LTE-Dongle zu entfernen:

1. Tippen Sie zum Öffnen auf die Abdeckung und drücken Sie die Micro-SIM-Karte vorsichtig, um die Karte aus dem SIM-Steckplatz auszuwerfen.
2. Schließen Sie die Micro-SIM-Schutzkappe des USB-Anschlusses.

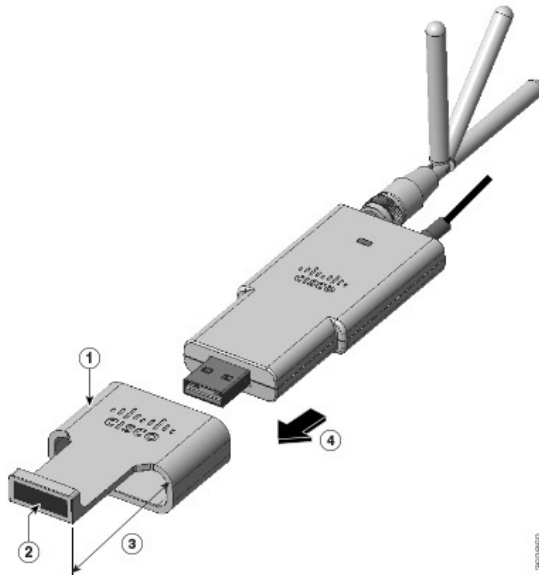
**Hinweis**

Die Ausrichtung der Antenne muss möglicherweise angepasst werden, um eine optimale Leistung zu erzielen.

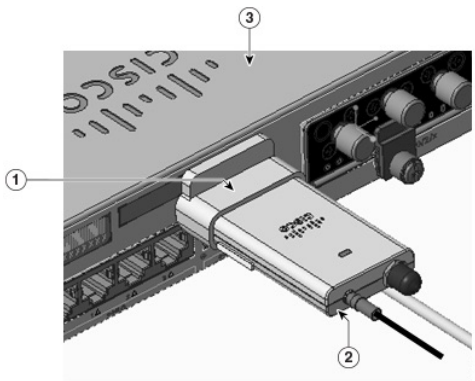
Führen Sie die folgenden Schritte aus, um den USB-LTE-Dongle mit der SIM-Karte in einen horizontalen Steckplatz auf der Rückseite des C110x-Serie-Routers einzusetzen:

1. Stellen Sie sicher, dass die Micro-SIM-Karte im LTE-USB-Dongle installiert ist.
2. Stecken Sie das LTE-USB-Dongle in den Magnethalter.
3. Befestigen Sie den Magnethalter am USB-Port an der Metallvorderseite von C1101-4P.

Abbildung 65: LTE USB 2.0 Dongle für C1101-4P



Anzahl	Beschreibung
1	Stützring
2	Magnet
3	30 mm nach außen stehend
4	Plug-in-Richtung



Anzahl	Beschreibung
1	Stützring
2	Dongle-Halter mit Magnet
3	Router-C1101-4PLTEPW

Führen Sie dieselben Schritte aus, um das USB-LTE-Dongle auf Routern in einem vertikalen USB-Steckplatz zu installieren.

Anweisungen zur Antennenmontage

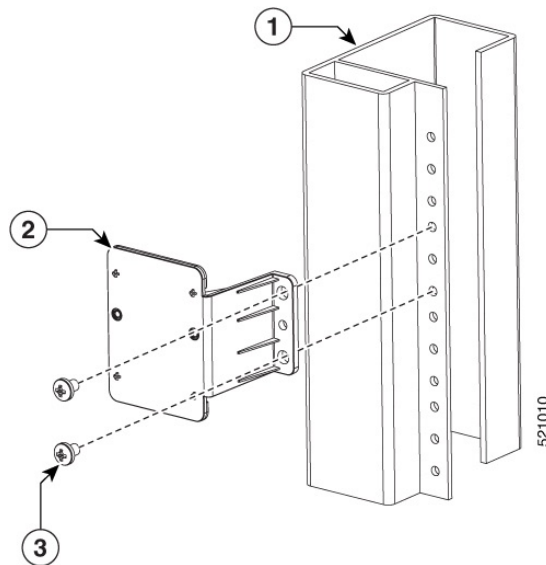
In diesem Abschnitt wird beschrieben, wie die Montage der Antenne am Cisco Integrated Services Router der Serie 1000 abläuft. Die Informationen finden Sie in den folgenden Abschnitten:

Rack-Montage der Antenne

Gehen Sie wie folgt vor, um die Antenne in einem Rack zu installieren:

Option A: Rack-Montage in einer anderen Höhe als die Plattform

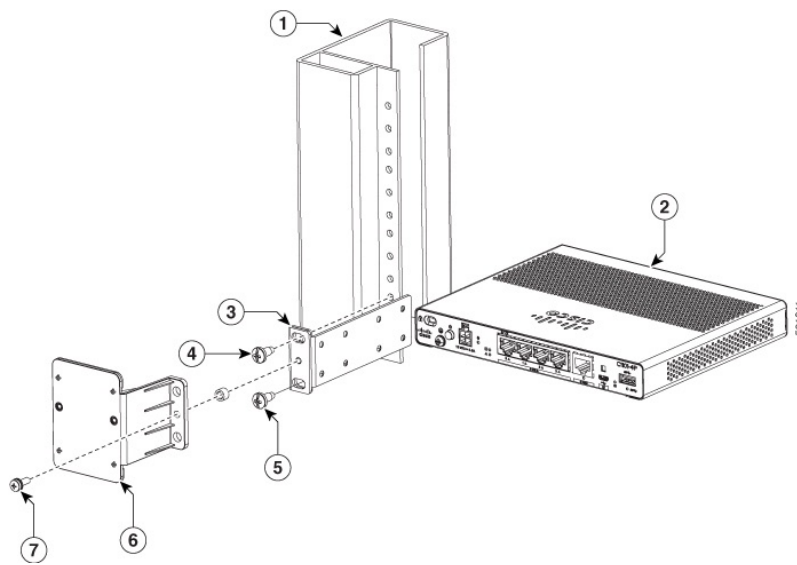
- Schritt 1** Nehmen Sie die R-Halterungen (700-121611-01).
- Schritt 2** Platzieren und befestigen Sie die Halterung mit zwei Schrauben an einer geeigneten Stelle im Rack.
- Schritt 3** Ziehen Sie die Schraube fest. Das empfohlene Drehmoment beträgt 10 bis 12 in-lb.



Option A: Rack-Montage auf gleicher Höhe wie die Plattform

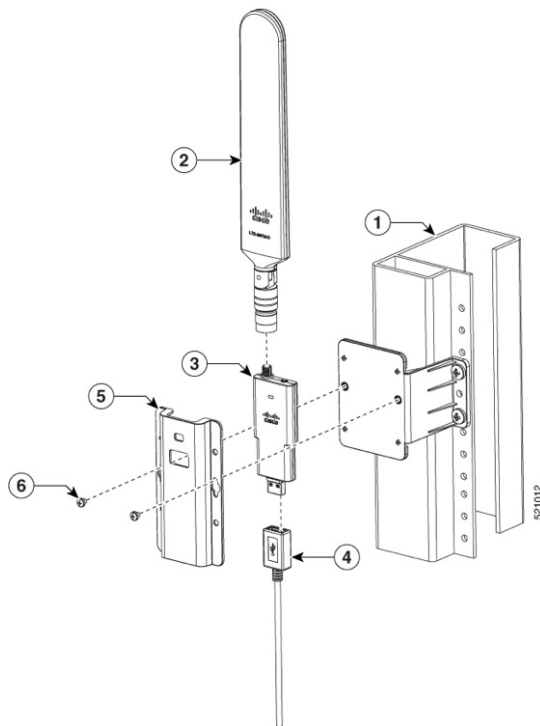
- Schritt 1** Nehmen Sie die R-Halterungen (700-121611-01). Platzieren und befestigen Sie die Halterung mit zwei Schrauben an einer geeigneten Stelle im Rack.
- Schritt 2** Ziehen Sie die Schraube fest. Das empfohlene Drehmoment beträgt 10 bis 12 in-lb.

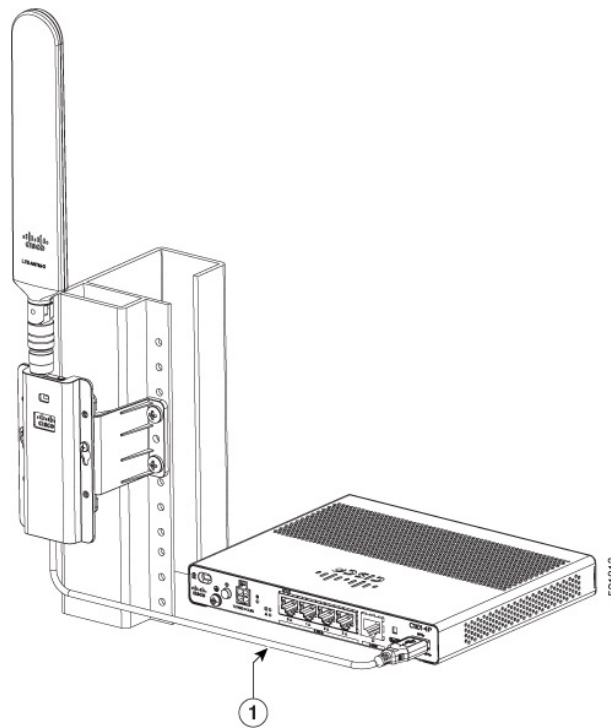
Option A: Rack-Montage auf gleicher Höhe wie die Plattform



Optionen A und B: Führen Sie die folgenden Schritte aus, um den Montagevorgang abzuschließen:

1. Montieren Sie Dongle, USB, Kabel und Antenne im Voraus.
2. Nehmen Sie die Wandhalterung (700-121609-01) und die 2 SCHRAUBEN (48-0580-01).
3. Richten Sie die Schrauben aus und ziehen Sie sie fest.
4. Stecken Sie das USB-Kabel in den USB-Port am Chassis, um die Montage abzuschließen.



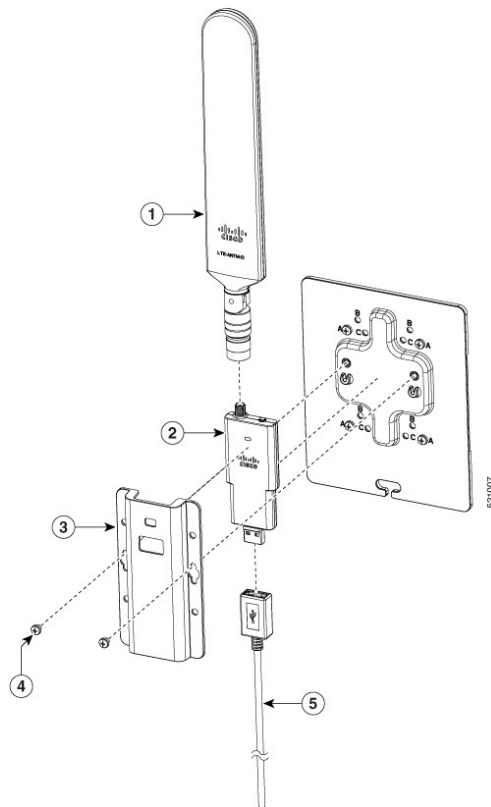


Wandmontage der Antenne

Gehen Sie wie folgt vor, um die Antenne an einer Wand zu installieren:

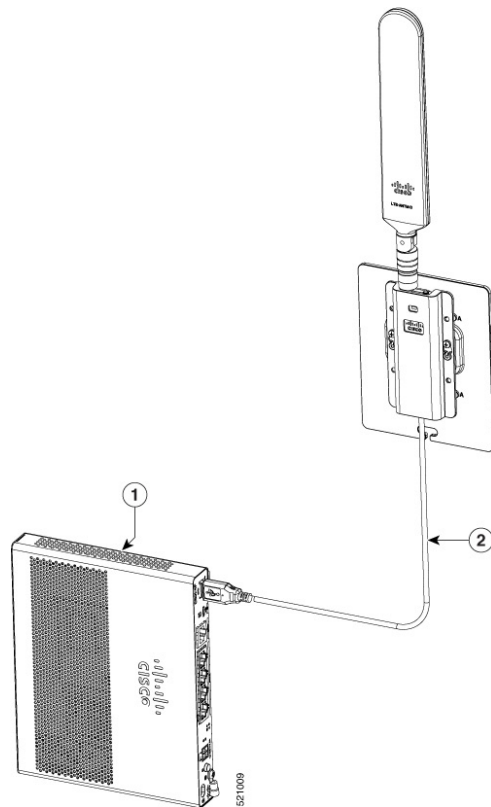
-
- Schritt 1** Nehmen Sie die C-Halterung (700-121628-01), platzieren Sie die Halterung und befestigen Sie sie mit vier Schrauben an der Wand.
- Schritt 2** Montieren Sie das USB-Kabel (74-122795-01), den Dongle und die Antenne (07-100470-01). Nehmen Sie die Wandhalterung (700-121609-01) und zwei SCHRAUBEN (48-0580-01). Richten Sie die Schrauben aus und ziehen Sie sie fest (empfohlenes Drehmoment: 10 bis 12 in-lb). Die Wandmontage ist abgeschlossen.
-

Verbinden der Antenne mit dem Gerät



Verbinden der Antenne mit dem Gerät

-
- Schritt 1** Stellen Sie sicher, dass die USB-Kabellänge ausreicht, um das Gerät zu erreichen.
- Schritt 2** Stellen Sie sicher, dass Sie die Kabelklemme im USB-Kabel-Kit (74-122795-01) verwenden, um die Kabel entsprechend zu führen und zu stützen.
- Schritt 3** Stellen Sie sicher, dass sich innerhalb der USB-Kabelführung kein scharfer Radius befindet.
-



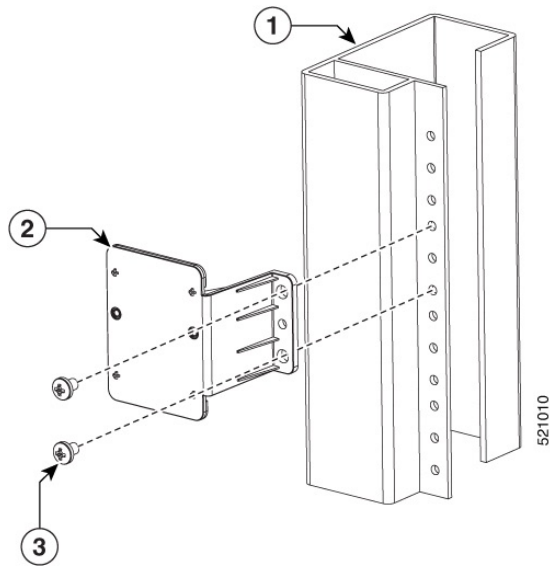
Deckenmontage der Antenne

Gehen Sie wie folgt vor, um die Antenne in einem Rack zu installieren:

Option A: Rack-Montage in einer anderen Höhe als die Plattform

-
- Schritt 1** Nehmen Sie die R-Halterungen (700-121611-01).
- Schritt 2** Platzieren und befestigen Sie die Halterung mit zwei Schrauben an einer geeigneten Stelle im Rack.
- Schritt 3** Ziehen Sie die Schraube fest. Das empfohlene Drehmoment beträgt 10 bis 12 in-lb.
-

Option A: Rack-Montage auf gleicher Höhe wie die Plattform



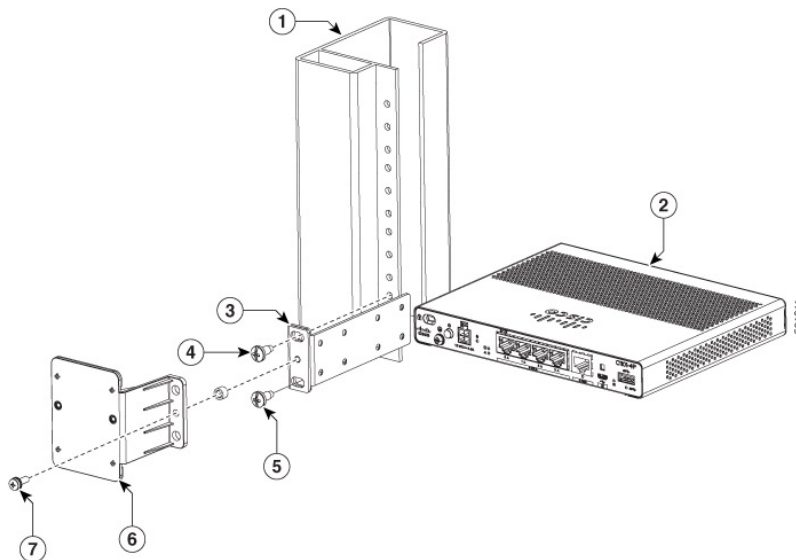
Option A: Rack-Montage auf gleicher Höhe wie die Plattform

Schritt 1

Nehmen Sie die R-Halterungen (700-121611-01). Platzieren und befestigen Sie die Halterung mit zwei Schrauben an einer geeigneten Stelle im Rack.

Schritt 2

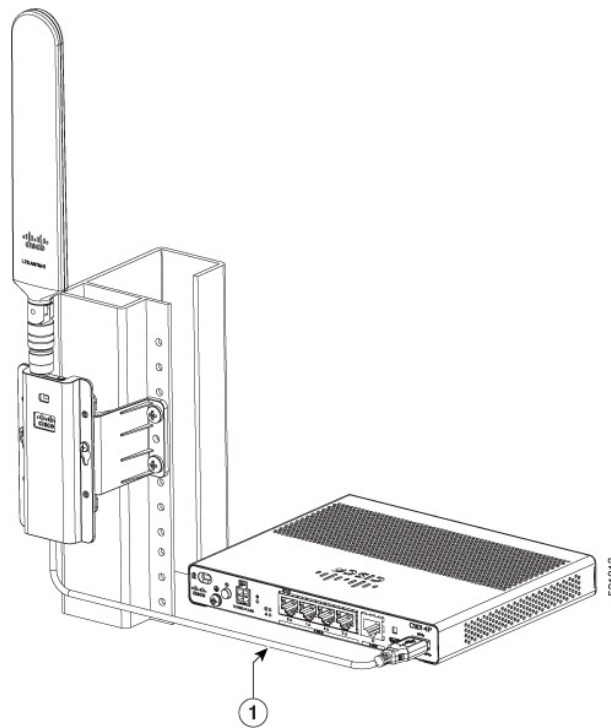
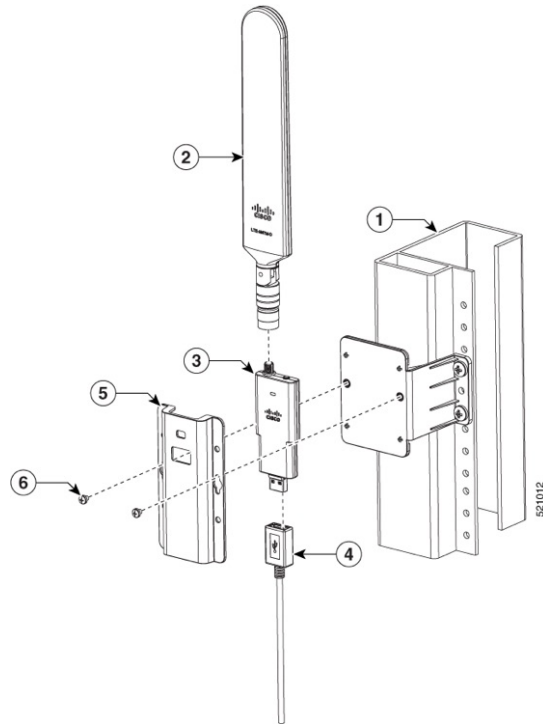
Ziehen Sie die Schraube fest. Das empfohlene Drehmoment beträgt 10 bis 12 in-lb.



Optionen A und B: Führen Sie die folgenden Schritte aus, um den Montagevorgang abzuschließen:

1. Montieren Sie Dongle, USB, Kabel und Antenne im Voraus.
2. Nehmen Sie die Wandhalterung (700-121609-01) und die 2 SCHRAUBEN (48-0580-01).
3. Richten Sie die Schrauben aus und ziehen Sie sie fest.

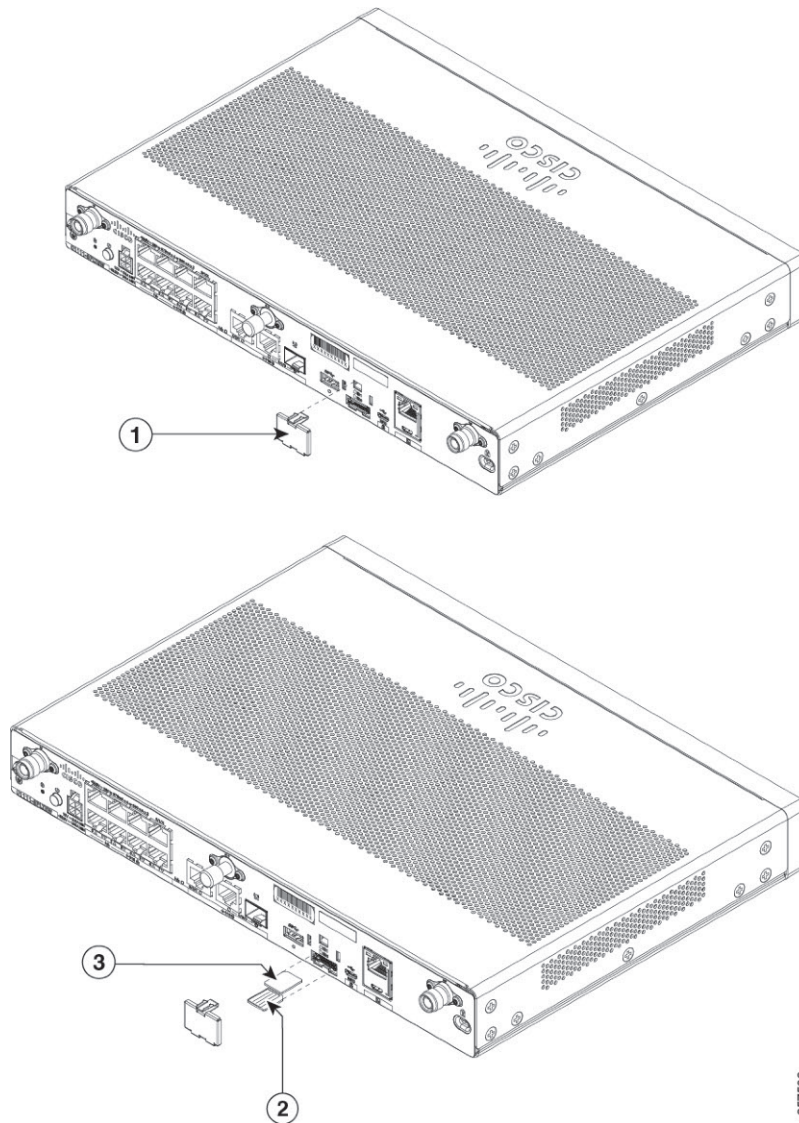
4. Stecken Sie das USB-Kabel in den USB-Port am Chassis, um die Montage abzuschließen.



Installieren einer SIM-Karte auf C111X, C1109-2PX, C1109-4P

Der SIM-Kartensteckplatz befindet sich auf der E/A-Seite des Geräts.

Abbildung 66: Entfernen der SIM-Abdeckung und Einsetzen der SIM-Karten am C111X

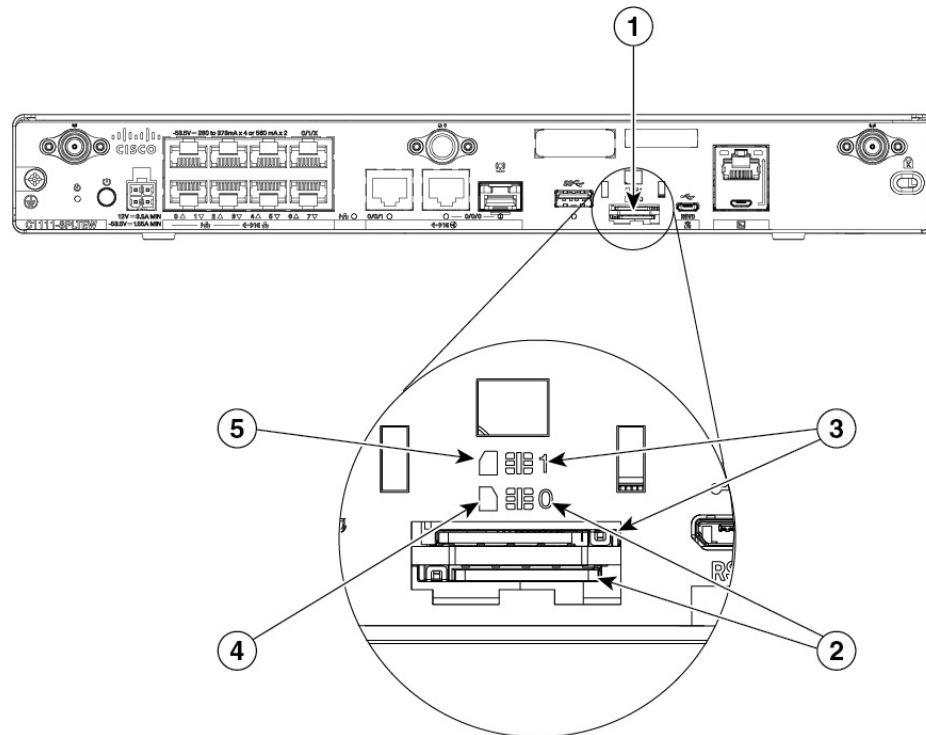


357506

1	SIM-Abdeckung
2	SIM 0
3	SIM 1

Das Gerät unterstützt Dual-SIM-Karten, die sich hinter einer SIM-Abdeckung befinden. Gehen Sie folgendermaßen vor, um die SIM-Karten zu installieren:

Abbildung 67: SIMs installiert



357595

1. Verwenden Sie einen flachen Schraubendreher, um die SIM-Abdeckung zu hebeln und zu entfernen.
2. Installieren Sie SIM 0 oder SIM 1 in den entsprechenden Steckplätzen. Der SIM-Position (0 oder 1) ist auf der Vorderseite des Geräts markiert (sichtbar, wenn die SIM-Abdeckung entfernt wurde). Die SIM-Symbole zeigen die korrekte Ausrichtung an, die zum Installieren der SIM-Karte in den jeweiligen Steckverbindern erforderlich ist (SIM-Steckverbinder haben einen Push-Push-Mechanismus).
3. Um die SIM-Karte einzusetzen, stecken Sie die SIM-Karte in den Steckverbinder, bis sie hörbar einrastet.
4. Um die SIM-Karte zu entfernen, drücken Sie die SIM-Karte erneut in den Steckplatz, bis Sie ein Klicken hören. Lassen Sie die SIM-Karte los. Sie wird ausgeworfen. Sie können die SIM-Karte anschließend entnehmen.
5. Wenn SIM-Karten installiert sind, bringen Sie die SIM-Abdeckung wieder an und sichern Sie sie mit einem Schlitzschraubenzieher.



Hinweis Es wird empfohlen, industrielle SIM-Karten zu verwenden.

1	Micro-SIM-Steckplätze
2	SIM 0-Steckplatz
3	SIM 1-Steckplatz
4	Ausrichtungskerbe (SIM 0)

5	Ausrichtungskerbe (SIM 1)
---	---------------------------



KAPITEL 5

Überblick über den ROM-Monitor

Der ROMMON ist der Bootloader, der die Hardware initialisiert, wenn die Plattform eingeschaltet oder zurückgesetzt wird. In der ROMMON-Eingabeaufforderung kann ein Cisco IOS XE-Image manuell gestartet werden. Es gibt auch eine automatische Startoption, um ein bestimmtes IOS XE-Image für jeden Einschalt- und Rücksetzvorgang zu starten. Wenn neue Funktionen verfügbar oder schwere Fehler behoben werden, ist eine neuere ROMMON-Version auf CCO verfügbar. Details zur Ermittlung der aktuellen ROMMON-Version und dem Speicherort der neuesten ROMMON-Version finden Sie in den folgenden Abschnitten:

- [Überblick über den ROM-Monitor, auf Seite 85](#)

Überblick über den ROM-Monitor

Die *ROM-Monitor-Software* wird auch als *ROMMON*, *Bootsoftware*, *Bootimage* oder *Boot-Helper* bezeichnet. Obwohl sie mit Routern ausgeliefert wird, auf denen die Cisco IOS XE-Software verwendet wird, ist ROMMON ein separates Programm der Cisco IOS XE-Software. Während des normalen Startvorgangs wird der Router durch ROMMON initialisiert, und anschließend geht die Steuerung an die Cisco IOS XE-Software über.

Wenn Sie ein Terminal mit dem Router, der sich im ROMMON-Modus befindet, verbinden, wird die Eingabeaufforderung der Befehlszeilenschnittstelle (CLI) des ROMMON angezeigt.

Sie müssen auf den ROMMON-Modus zugreifen, um diese Aufgaben auszuführen:

- Eingabe des Werts „config-register“ für das nächste Booten
- Booten eines gültigen IOS XE-Images
- Umgehen der NVRAM-Einstellungen und des Werts „config-register“ zur Kennwortzurücksetzung



Hinweis

Nachdem die Software Cisco IOS XE gebootet wurde, wird ROMMON nicht mehr verwendet.

Umgebungsvariablen und Konfigurationsregister

Zwei primäre Verbindungen bestehen zwischen ROMMON und der Cisco IOS XE-Software: die ROMMON-Umgebungsvariablen und das Konfigurationsregister.

Die ROMMON-Umgebungsvariablen definieren den Speicherort der Cisco IOS XE-Software und beschreiben, wie diese geladen wird. Nachdem der Router durch ROMMON initialisiert wurde, werden die Umgebungsvariablen zum Suchen und Laden der Cisco IOS XE-Software verwendet.

Das *Konfigurationsregister* ist eine Software-Einstellung, die steuert, wie ein Router gestartet wird. Die primäre Verwendung der Einstellungen des Konfigurationsregisters dient der Kontrolle, ob der Router im ROMMON-Modus oder im EXEC-Modus zur Administration gestartet wird. Das Konfigurationsregister wird nach Bedarf entweder auf den ROMMON-Modus oder den EXEC-Modus zur Administration festgelegt. Sie können die Einstellungen des Konfigurationsregisters mithilfe der Eingabeaufforderung der Cisco IOS XE-Software festlegen, wenn Sie den ROMMON-Modus benötigen. Ändern Sie nach Abschluss der Wartung im ROMMODE-Modus das Konfigurationsregister zurück, damit der Router mit der Cisco IOS XE-Software neu gebootet wird.

Zugriff auf den ROMMON-Modus mit einer Terminalverbindung

Wenn sich der Router im ROMMODE-Modus befindet, können Sie nur von einem Terminal, das direkt mit dem Konsolen-Port der Karte verbunden ist, auf die ROMMODE-Software zugreifen. Weil die Cisco IOS XE-Software (EXEC-Modus) in Betrieb ist, kann nur auf Management-Oberflächen zugegriffen werden. Daher sind sämtliche Cisco IOS XE-Softwareressourcen nicht verfügbar.

Zugriff auf das Netzwerkmanagement und der ROMMON-Modus

Der ROMMON-Modus ist ein Router-Modus, kein Modus der Cisco IOS XE-Software. Die ROMMON-Software und die Cisco IOS XE-Software sind zwei separate Programme, die auf demselben Router ausgeführt werden. Zu jedem Zeitpunkt führt der Router eines dieser Programme aus, aber es werden nie beide gleichzeitig ausgeführt.

Ein Bereich, der bei der Verwendung von ROMMON und der Cisco IOS XE-Software irreführend sein kann, ist der Bereich, der die IP-Konfiguration für die Management-Ethernet-Oberfläche definiert. Die meisten Benutzer sind mit der Konfiguration der Management-Ethernet-Oberfläche bei der Cisco IOS XE-Software vertraut. Wenn der Router im ROMMON-Modus ist, wird vom Router jedoch nicht die Cisco IOS XE-Software ausgeführt, und die Konfiguration der Management-Ethernet-Oberfläche ist daher nicht verfügbar.

Wenn Sie auf andere Geräte zugreifen möchten, wie etwa einen TFTP-Server, während sich der Router im ROMMON-Modus befindet, müssen Sie die ROMMON-Variablen mit IP-Zugriffsinformationen konfigurieren.

Weitere Informationen zu ROMMON und grundlegenden Verfahren finden Sie unter [Upgrade von anwenderprogrammierbaren Hardwaregeräten für Cisco ISRs der Serie 1000](#).



KAPITEL 6

Konformitätserklärung des Lieferanten

Dieses Produkt wurde getestet und entspricht Part 15 der FCC-Bestimmungen den Grenzwerten für ein digitales Gerät der Klasse A. Diese Grenzwerte sollen einen zuverlässigen Schutz vor schädlichen Einflüssen beim Betrieb des Geräts in Arbeitsumgebungen garantieren. Dieses Gerät erzeugt, verwendet und strahlt unter Umständen Hochfrequenzenergie aus und verursacht bei unsachgemäßer Installation und Verwendung möglicherweise Störungen bei Funkübertragungen.

- Dieses Gerät darf keine schädlichen Störungen verursachen.
- Dieses Gerät muss jegliche Störung tolerieren, einschließlich Störungen, die einen unerwünschten Betrieb zur Folge haben.

Der Betrieb dieses Geräts in einem Wohngebiet kann unter Umständen zu funktechnischen Störungen führen. In diesem Fall muss der Benutzer diese Störungen auf eigene Kosten beheben.

Funktechnische Konformität

Dieses System verwendet sowohl lizenzierte als auch lizenzfreie Funkfrequenzen. Die Funkkomponenten werden daraufhin überprüft, ob sie folgende Anforderungen erfüllen:

WLAN-Geräte werden auf die Erfüllung von Titel 47 des Code of Federal Regulations Part 15.247 und 15.407 geprüft.

Funkkomponenten nach Part 15, die außen im Frequenzbandbereich von 5150 - 5250 MHz betrieben werden, müssen die Anforderungen für Antenneninstallationen gemäß FCC Part 15.407 einhalten.

LTE-Geräte werden auf die Erfüllung von Titel 47 des Code of Federal Regulations Part 24 und 27 geprüft.

LTE-Geräte arbeiten mit lizenzierten Frequenzbändern und benötigen eine Funklizenz für den Betrieb. Ihr Betrieb muss von einem lizenzierten Service- oder Mobilfunkanbieter kontrolliert werden.

Änderungen durch den Benutzer oder Installateur

Das Anpassen oder Verändern der Ausrüstung ohne die Genehmigung von Cisco kann dazu führen, dass die Ausrüstung nicht länger den FCC-Bestimmungen für digitale Geräte der Klasse A entspricht. Dies kann dazu führen, dass Störungen im Bereich von Radio- und TV-Kommunikationen von Ihnen selbst und auf Ihre eigenen Kosten behoben werden müssen.

Durch Änderungen oder Modifikationen, die von der für die Konformität verantwortlichen Partei nicht ausdrücklich genehmigt wurden, kann die Berechtigung zum Betrieb des Geräts erlöschen.

Einhaltung von FCC-Vorschriften zur Strahlenbelastung

Dieses Produkt erfüllt die Anforderungen gemäß CFR 47 Section 1.1307 hinsichtlich der Strahlenbelastung von Funkgeräten, wie in der „Auswertung der Einhaltung von FCC-Richtlinien zur Exposition von Personen gegenüber elektromagnetischen Feldern“ festgelegt.

Zur Erfüllung der Anforderungen muss der Mindestabstand zwischen der Antenne und Personen 20 cm oder mehr betragen.

KANADA

Dieses digitale Gerät der Klasse [*] erfüllt die kanadische Norm ICES-003.

Cet appareil numérique de la class B est conforme à la norme NMB-003 du Canada.

WLAN

Dieses Produkt erfüllt die kanadischen Industrierichtlinien RSS-247. Für seinen Betrieb sind folgende zwei Bedingungen maßgebend:

- Dieses Gerät darf keine schädlichen Störungen verursachen.
- Dieses Gerät muss jegliche Störung tolerieren, einschließlich Störungen, die einen unerwünschten Betrieb zur Folge haben.

Le Présent Appareil est Conforme Aux CNR d ' Industrie Kanada Applicables Aux Versorgungsaggregate Radio befreit de Lizenz. Son fonctionnement est sujet aux deux conditions suivantes:

- le dispositif ne doit pas produire de brouillage préjudiciable
- ce dispositif doit accepter tout brouillage reçu, y compris un brouillage susceptible de provoquer un fonctionnement indésirable

Das Gerät für den Betrieb im Frequenzband von 5150 - 5250 MHz ist nur für den Innenbereich bestimmt, um das Potenzial für schädliche Störungen für den Gleichkanal-Satellitendienst zu reduzieren.

Bei abnehmbaren Antennen muss der maximale Antennengewinn für Geräte in den Bändern 5250 - 5350 MHz und 5470 - 5725 MHz so geartet sein, dass das Gerät immer noch die EIRP-Grenze einhält.

Bei abnehmbaren Antennen muss der maximale Antennengewinn für Geräte im Band 5725 - 5850 MHz so geartet sein, dass das Gerät immer noch die EIRP-Grenze einhält.

Systeme, die im Freien betrieben werden oder außerhalb montierte Antennen aufweisen (ggf. Antennentypen, Antennenmodelle und „Worst-Case“-Neigungswinkel) müssen weiterhin EIRP-konform bleiben. Daher sollte die in Abschnitt 6.2.2.3 festgelegte Höhenmaskenanforderung deutlich angegeben werden.

WLAN

Dieses Produkt erfüllt die kanadischen RSS-Industrierichtlinien.

Hinweis zur Strahlenbelastung

Dieses Gerät erfüllt die IC-Bestimmungen zur Freisetzung gefährlicher Strahlung in einer unkontrollierten Umgebung. Halten Sie für die Installation und den Betrieb dieses Geräts einen Mindestabstand von 20 cm zwischen Ihnen und dem Sender ein.



Hinweis

C1109-4PLTE2P = 27 cm

Déclaration D'exposition aux Radiations

CET équipement EST conforme aux-limites d'exposition aux rayonnements IC établies pour un environnement Non contrôlé. CET équipement doit être installé et utilisé avec un Minimum de 20 cm (7,87 in.) de distance entre la Source de Rayonnement et votre Corps.

**Hinweis**

C1109-4PLTE2P = 27 cm

THAILAND

เครื่องโทรคมนาคมและอุปกรณ์นี้มีความสอดคล้องตามมาตรฐานหรือข้อกำหนดทางเทคนิค ของ กสทช

Diese Telekommunikationsausrüstung entspricht den technischen Normen NTC/NBTC (optional).

Funkkomponenten verfügen über elektromagnetische Feldstärken, die dem Sicherheitsstandard zur Nutzung von Funkkomponenten für die menschliche Gesundheit entspricht, der von der National Telecommunication Commission angekündigt wurde.

